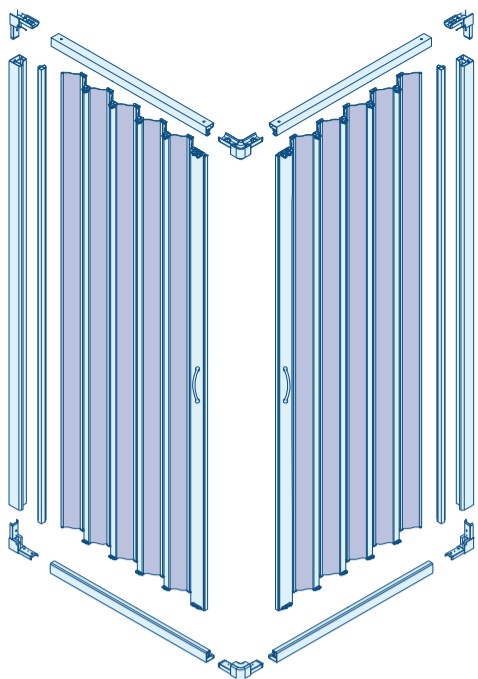
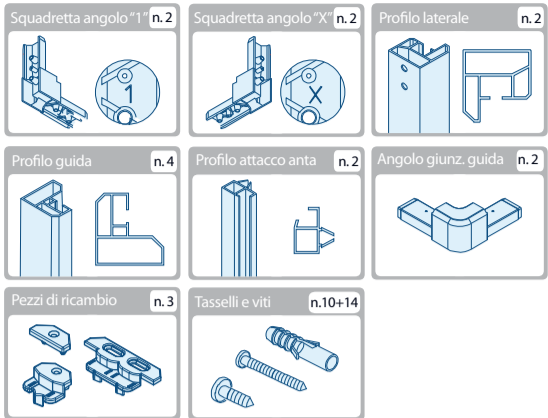


PRIMA FASE

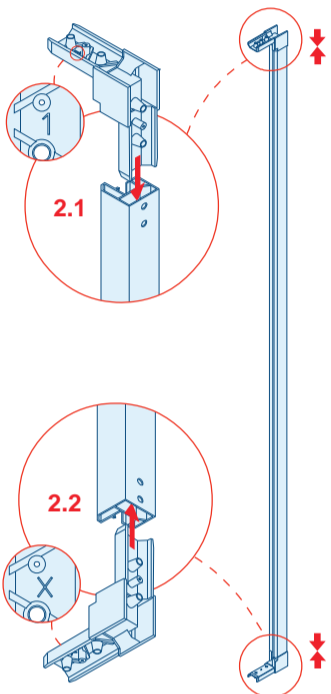


Anta a soffietto n.2



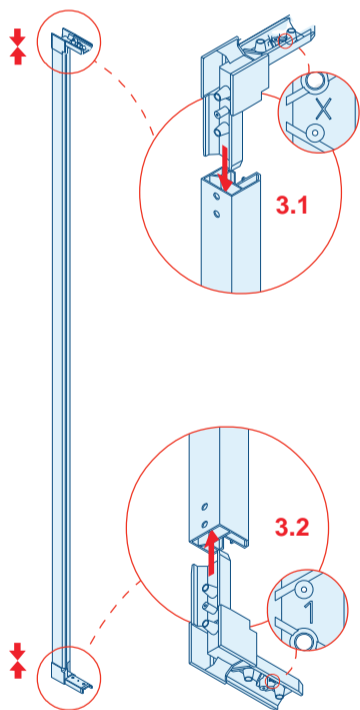
**Utensili per il montaggio**  
Livella, matita, punteruolo, martello, trapano, punta da muro da 6 mm, cacciavite a croce, silicone, pistola per silicone.

SECONDA FASE



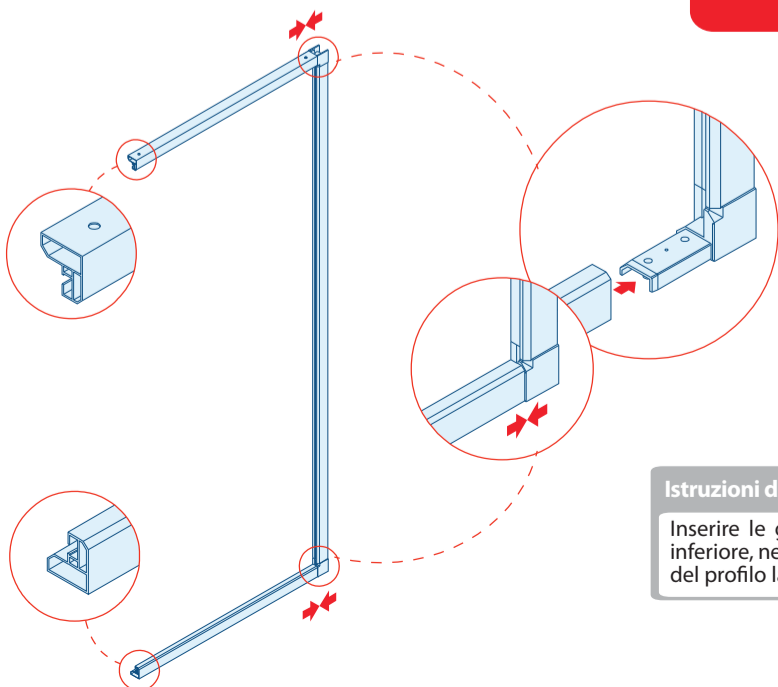
**Istruzioni di montaggio**  
Prendere il profilo laterale destro e posizionarlo, come indicato in figura, con la parte più larga rivolta all'esterno. Inserire una squadretta ad angolo contrassegnata dal numero "1" nella parte alta (Fig. 2.1) e una squadretta ad angolo contrassegnata da una "X" nella parte bassa (Fig. 2.2).  
**IMPORTANTE:** I lati delle squadrette contrassegnate dai simboli "X" ed "1" non devono essere inserite all'interno del profilo, ma devono restare all'esterno, in modo che i simboli restino visibili.

TERZA FASE



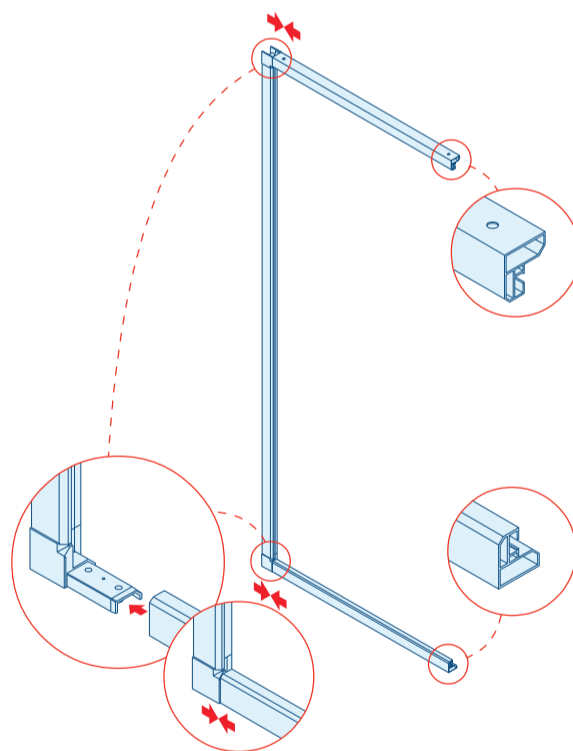
**Istruzioni di montaggio**  
Prendere il profilo laterale sinistro e posizionarlo, come indicato in figura, con la parte più larga rivolta all'esterno. Inserire una squadretta ad angolo contrassegnata da una "X", nella parte alta (Fig. 3.1) e una squadretta ad angolo, contrassegnata dal numero "1", nella parte bassa (Fig. 3.2).  
**IMPORTANTE:** I lati delle squadrette contrassegnate dai simboli "X" ed "1" non devono essere inserite all'interno del profilo, ma devono restare all'esterno, in modo che i simboli restino visibili.

QUINTA FASE



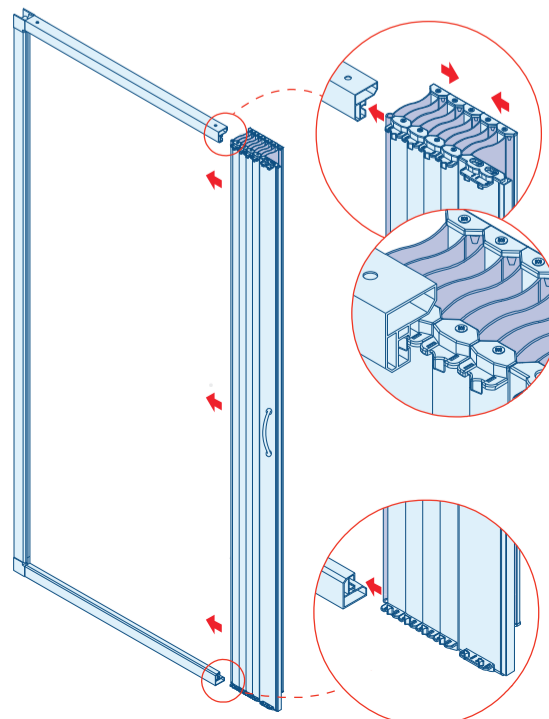
**Istruzioni di montaggio**  
Inserire le guide, sia superiore che inferiore, nelle squadrette ad angolo del profilo laterale destro.

QUARTA FASE



**Istruzioni di montaggio**  
Inserire le guide, sia superiore che inferiore, nelle squadrette ad angolo del profilo laterale sinistro, montato in precedenza.

SESTA FASE

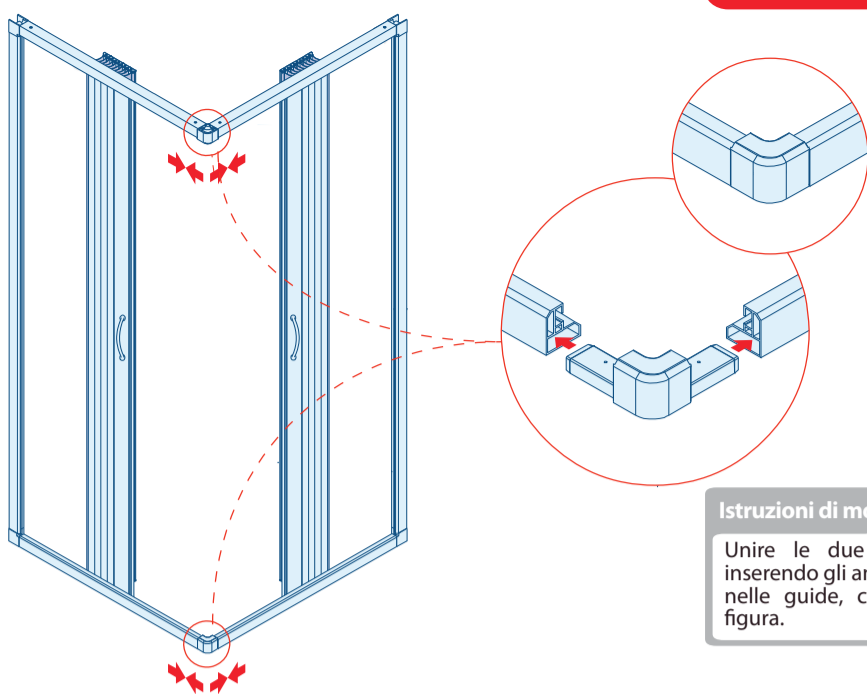


**Istruzioni di montaggio**  
Far scorrere l'anta nelle guide, sia inferiore che superiore, come indicato in figura, stando attenti che tutti i supporti dell'anta vengano inseriti nelle guide. Per facilitare l'operazione raggruppare l'anta.



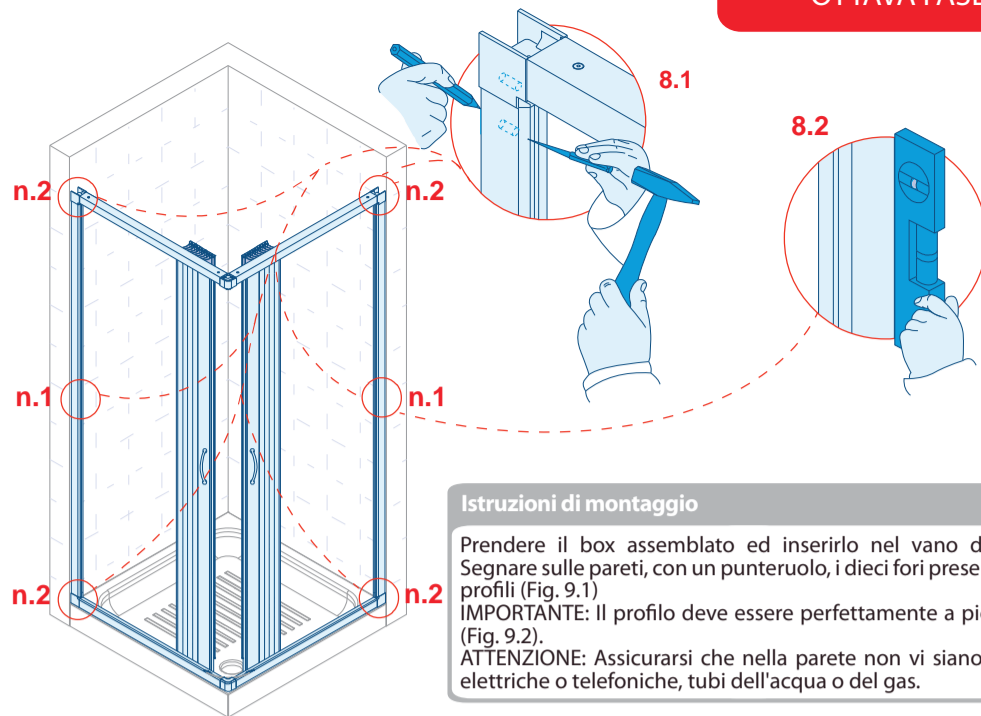
ISTRUZIONI DI MONTAGGIO  
**ACQUARIO**  
APERTURA ANGOLARE

### SETTIMA FASE



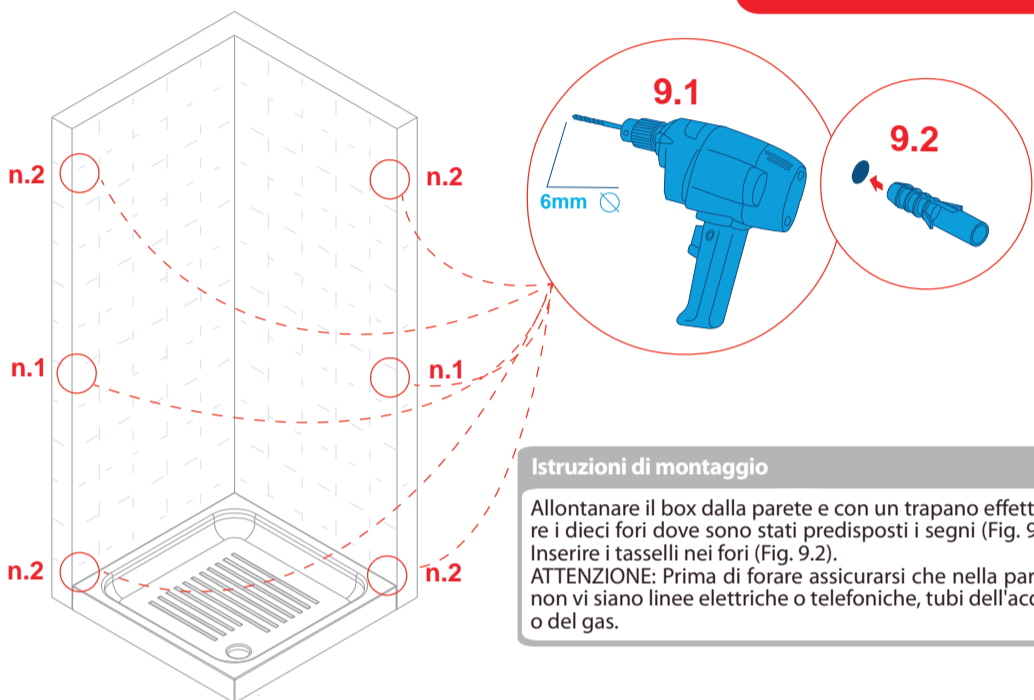
**Istruzioni di montaggio**  
Unire le due parti del box, inserendo gli angoli di giunzione nelle guide, come indicato in figura.

### OTTAVA FASE



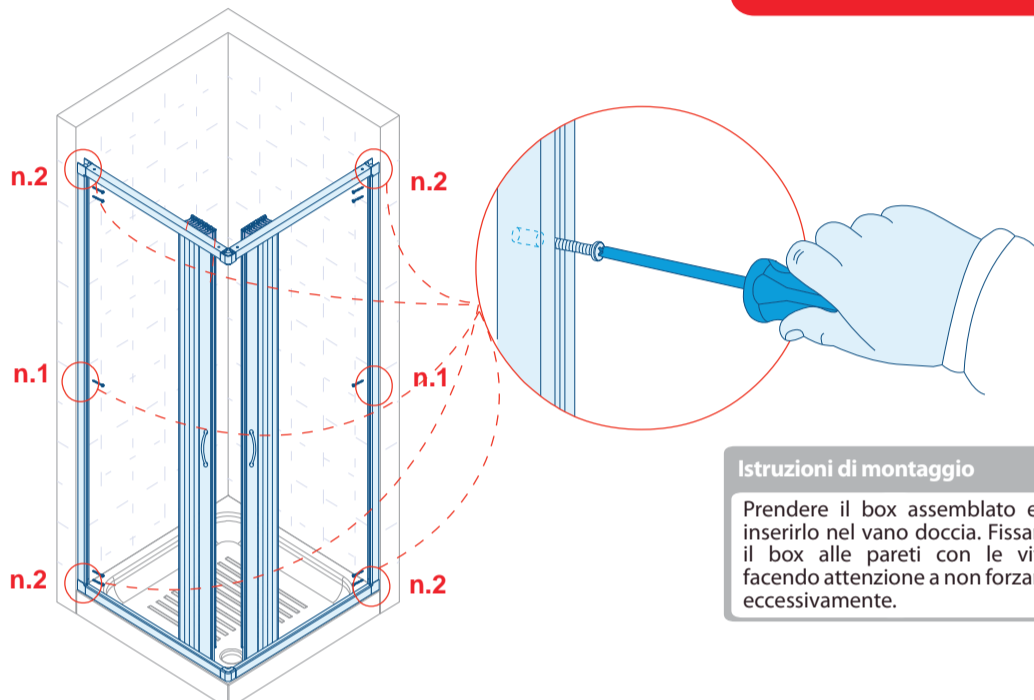
**Istruzioni di montaggio**  
Prendere il box assemblato ed inserirlo nel vano doccia. Segnare sulle pareti, con un punteruolo, i dieci fori presenti sui profili (Fig. 9.1)  
**IMPORTANTE:** Il profilo deve essere perfettamente a piombo (Fig. 9.2).  
**ATTENZIONE:** Assicurarsi che nella parete non vi siano linee elettriche o telefoniche, tubi dell'acqua o del gas.

### NONA FASE



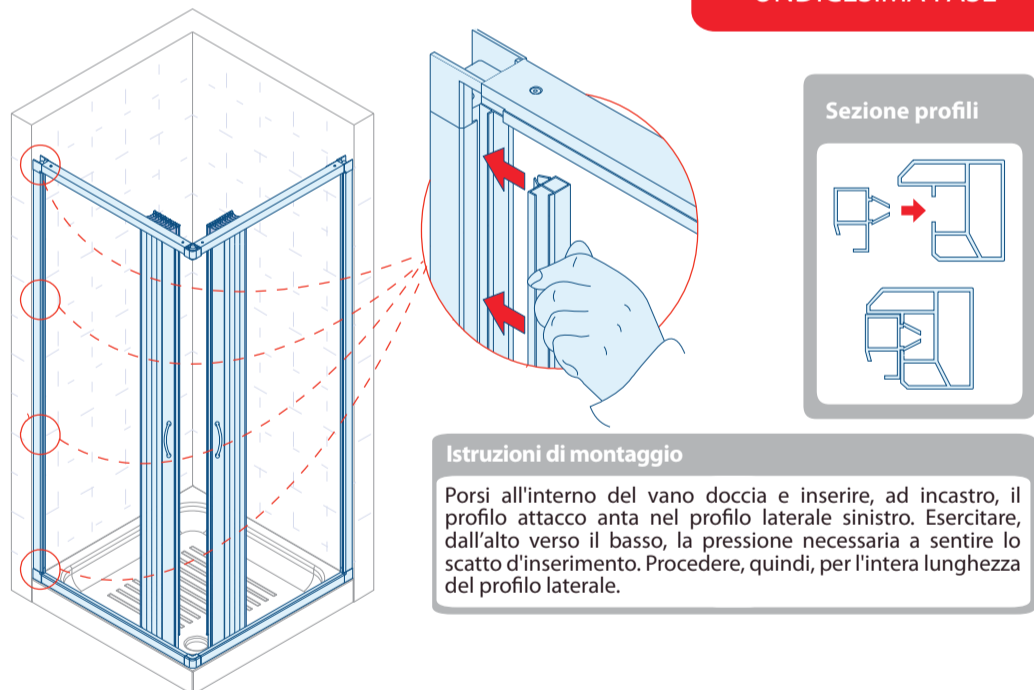
**Istruzioni di montaggio**  
Allontanare il box dalla parete e con un trapano effettuare i dieci fori dove sono stati predisposti i segni (Fig. 9.1). Inserire i tasselli nei fori (Fig. 9.2).  
**ATTENZIONE:** Prima di forare assicurarsi che nella parete non vi siano linee elettriche o telefoniche, tubi dell'acqua o del gas.

### DECIMA FASE



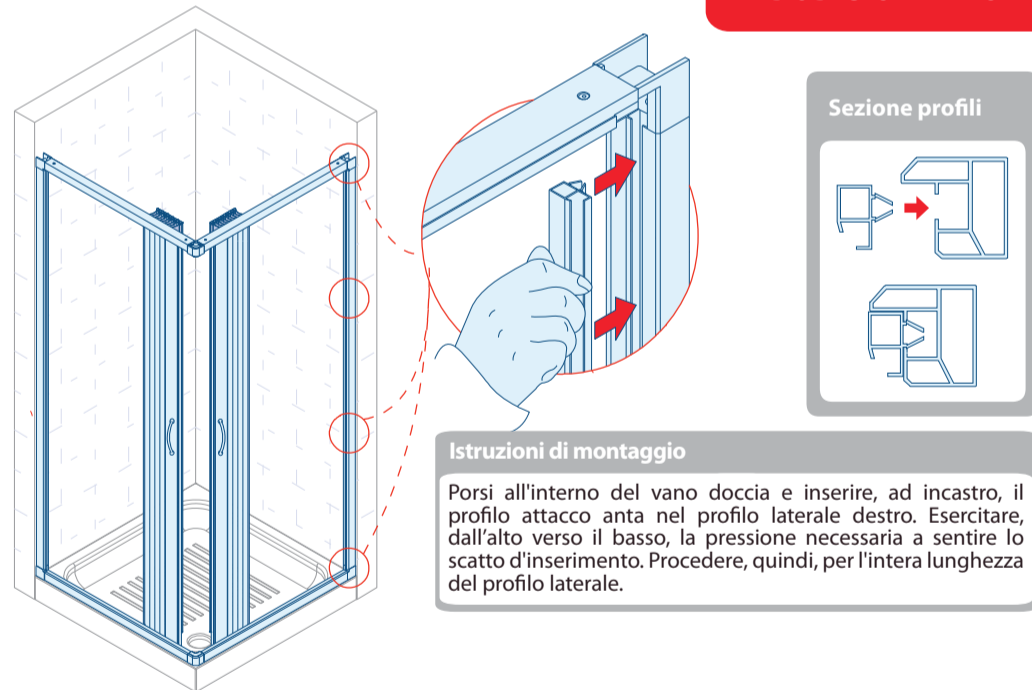
**Istruzioni di montaggio**  
Prendere il box assemblato ed inserirlo nel vano doccia. Fissare il box alle pareti con le viti, facendo attenzione a non forzare eccessivamente.

### UNDICESIMA FASE



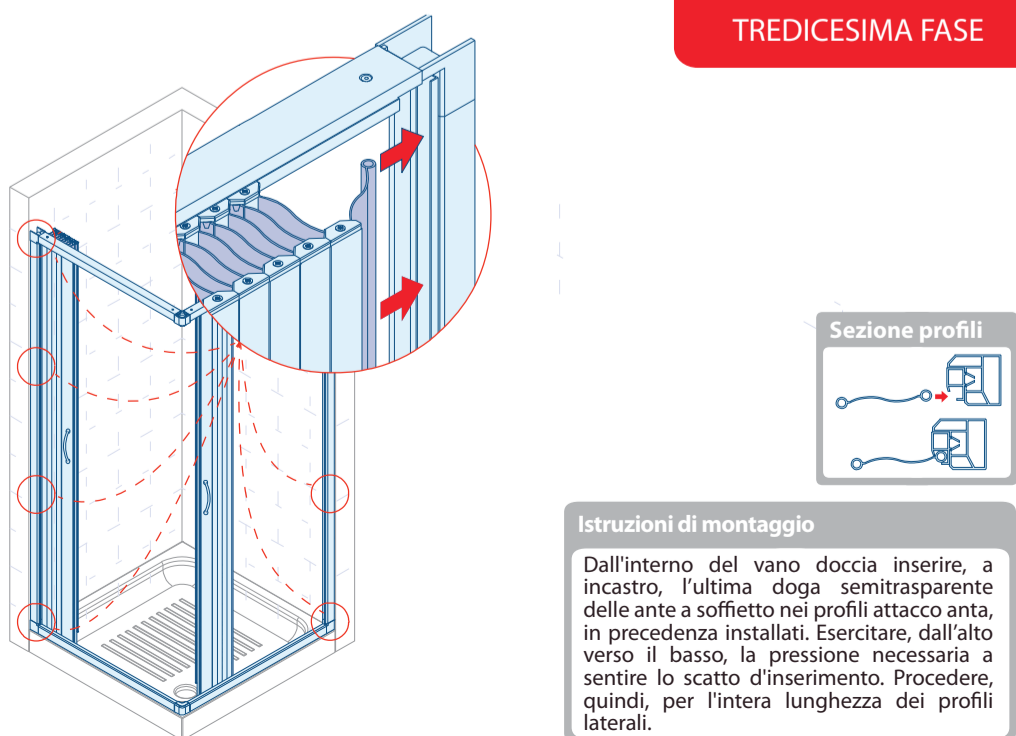
**Istruzioni di montaggio**  
Porsi all'interno del vano doccia e inserire, ad incastro, il profilo attacco anta nel profilo laterale sinistro. Esercitare, dall'alto verso il basso, la pressione necessaria a sentire lo scatto d'inserimento. Procedere, quindi, per l'intera lunghezza del profilo laterale.

### DODICESIMA FASE



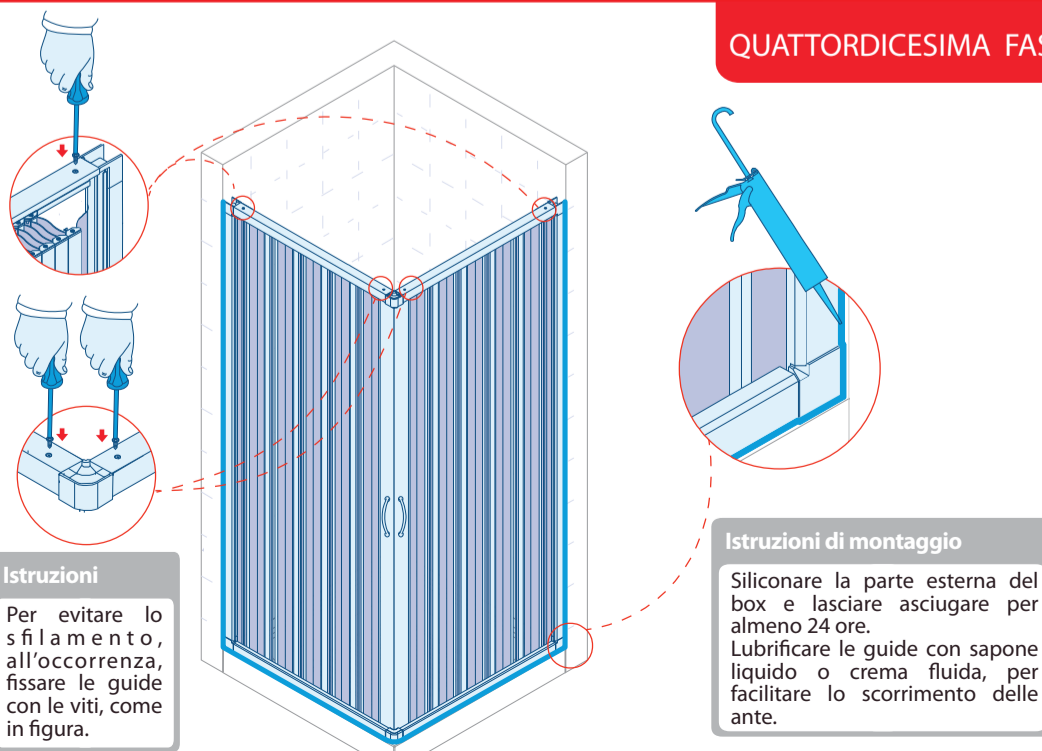
**Istruzioni di montaggio**  
Porsi all'interno del vano doccia e inserire, ad incastro, il profilo attacco anta nel profilo laterale destro. Esercitare, dall'alto verso il basso, la pressione necessaria a sentire lo scatto d'inserimento. Procedere, quindi, per l'intera lunghezza del profilo laterale.

### TREDICESIMA FASE



**Istruzioni di montaggio**  
Dall'interno del vano doccia inserire, a incastro, l'ultima doga semitrasparente delle ante a soffietto nei profili attacco anta, in precedenza installati. Esercitare, dall'alto verso il basso, la pressione necessaria a sentire lo scatto d'inserimento. Procedere, quindi, per l'intera lunghezza dei profili laterali.

### QUATTORDICESIMA FASE



**Istruzioni**  
Per evitare lo sfilamento, all'occorrenza, fissare le guide con le viti, come in figura.

**Istruzioni di montaggio**  
Siliconare la parte esterna del box e lasciare asciugare per almeno 24 ore.  
Lubrificare le guide con sapone liquido o crema fluida, per facilitare lo scorrimento delle ante.