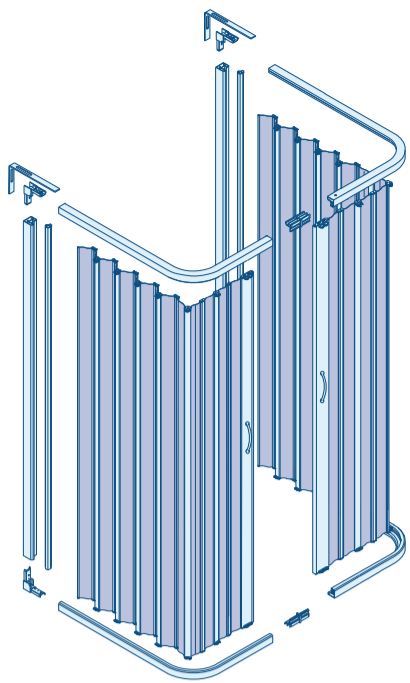


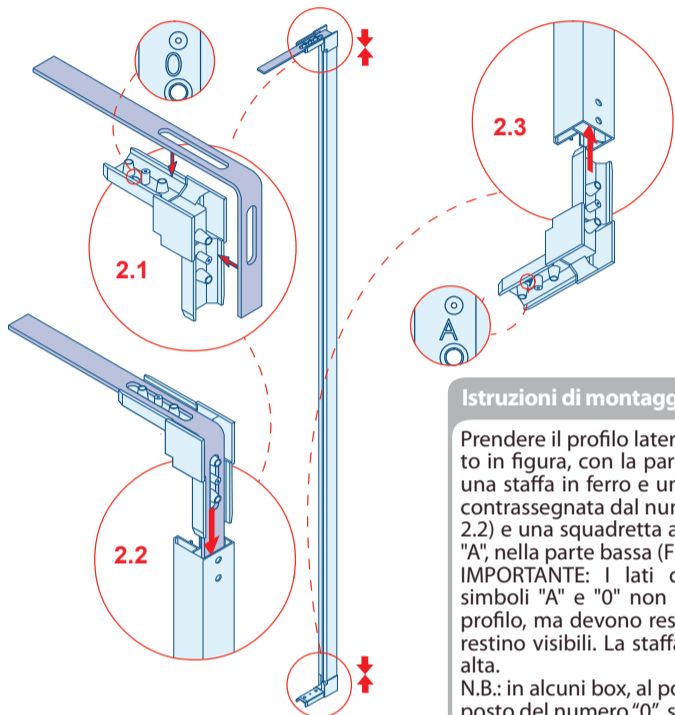
PRIMA FASE



Anta a soffietto			n.2
Squadretta angolo "A" n.2	Squadretta angolo "0" n.2	Profilo attacco anta n.2	n.2
Profilo laterale n.2	Profilo guida n.4	Giunto guide n.2	n.2
Pezzi di ricambio n.3	Tasselli e viti n.10+14	Staffa in ferro n.2	n.2

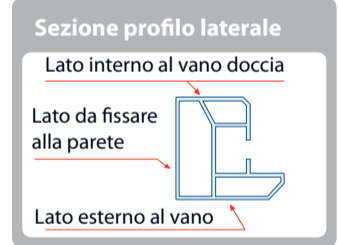
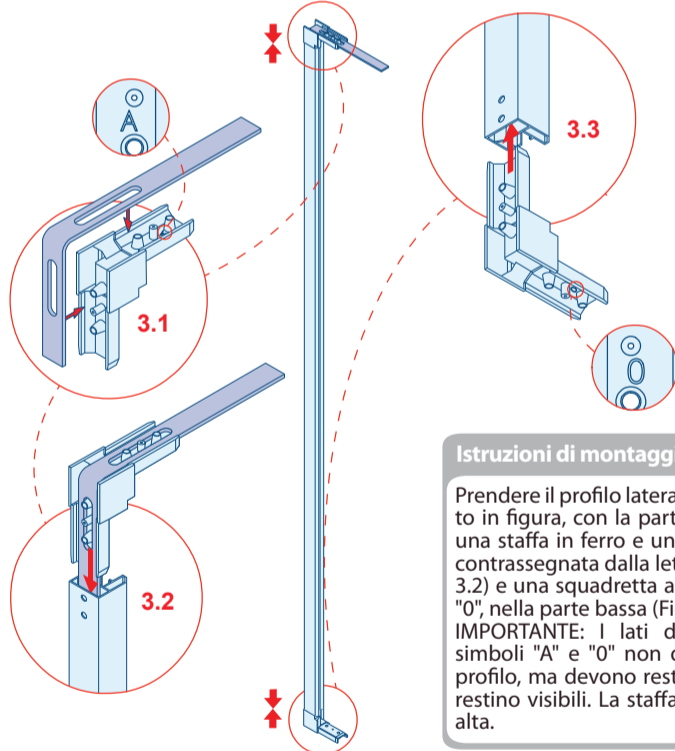
**Utensili per il montaggio**  
 Livella, matita, punteruolo, martello, trapano, punta da muro da 6 mm, cacciavite a croce, silicone, pistola per silicone.

SECONDA FASE



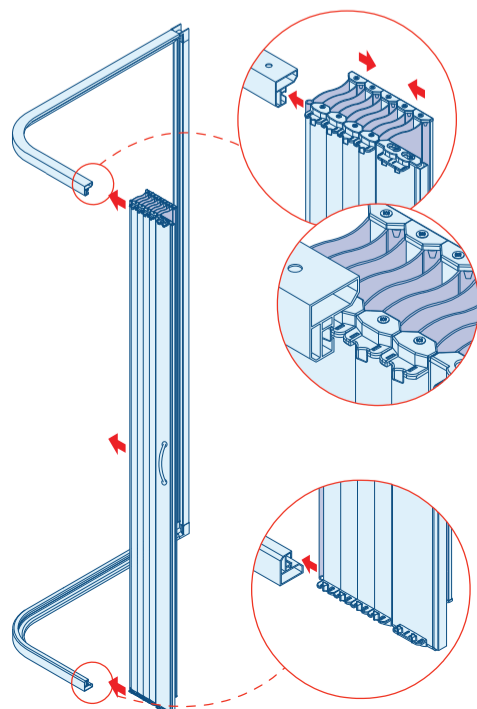
**Istruzioni di montaggio**  
 Prendere il profilo laterale destro e posizionarlo, come indicato in figura, con la parte più larga rivolta all'esterno. Inserire una staffa in ferro e una squadretta ad angolo (quest'ultima contrassegnata dal numero "0") nella parte alta (Fig. 2.1 e Fig. 2.2) e una squadretta ad angolo, contrassegnata dalla lettera "A", nella parte bassa (Fig. 2.3).  
**IMPORTANTE:** I lati delle squadrette contrassegnate dai simboli "A" e "0" non devono essere inserite all'interno del profilo, ma devono restare all'esterno, in modo che i simboli restino visibili. La staffa in ferro va installata solo nella parte alta.  
 N.B.: in alcuni box, al posto del simbolo "A" si trova una "X" e al posto del numero "0" si trova il numero "1".

TERZA FASE



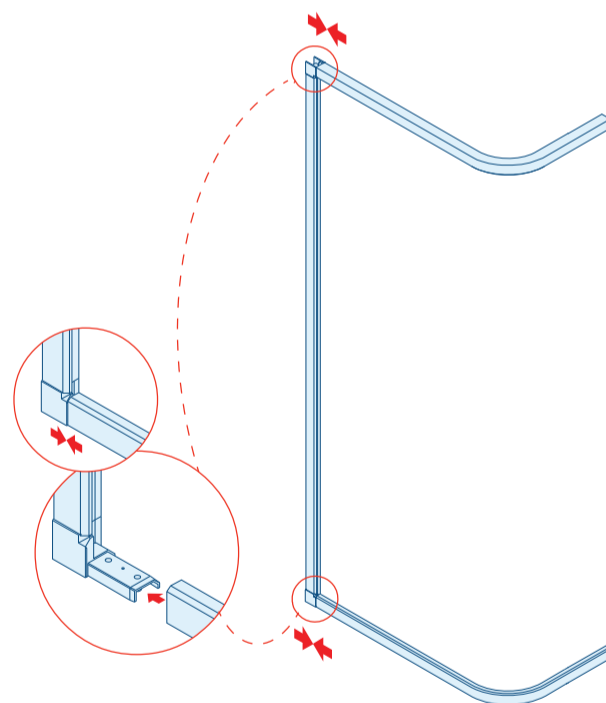
**Istruzioni di montaggio**  
 Prendere il profilo laterale sinistro e posizionarlo, come indicato in figura, con la parte più larga rivolta all'esterno. Inserire una staffa in ferro e una squadretta ad angolo (quest'ultima contrassegnata dalla lettera "A") nella parte alta (Fig. 3.1 e Fig. 3.2) e una squadretta ad angolo, contrassegnata dal numero "0", nella parte bassa (Fig. 3.3).  
**IMPORTANTE:** I lati delle squadrette contrassegnate dai simboli "A" e "0" non devono essere inserite all'interno del profilo, ma devono restare all'esterno, in modo che i simboli restino visibili. La staffa in ferro va installata solo nella parte alta.

QUINTA FASE



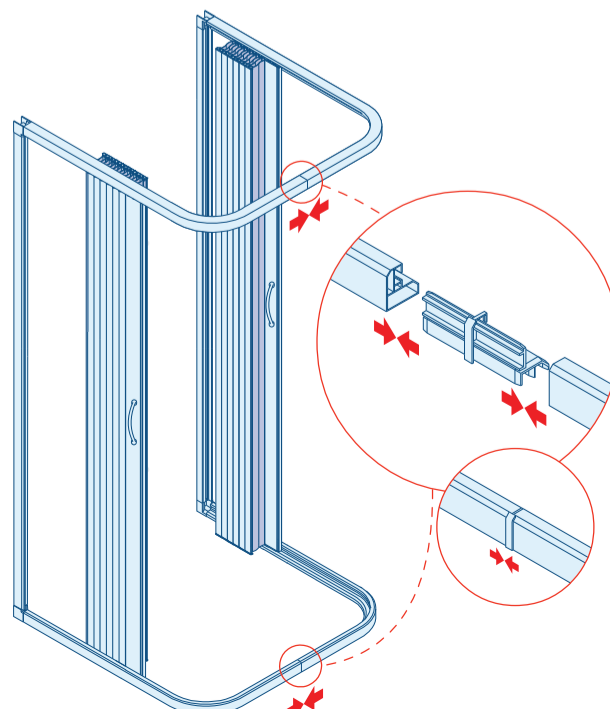
**Istruzioni di montaggio**  
 Far scorrere l'anta sinistra nelle guide, sia inferiore che superiore, come indicato in figura, stando attenti che tutti i supporti dell'anta vengano inseriti nelle guide. Per facilitare l'operazione raggruppare l'anta. Eseguire la stessa operazione anche per l'anta destra.

QUARTA FASE



**Istruzioni di montaggio**  
 Inserire le guide, sia superiore che inferiore, nelle squadrette ad angolo del profilo laterale sinistro, montato in precedenza. Eseguire la stessa operazione anche per il profilo laterale destro.

SESTA FASE

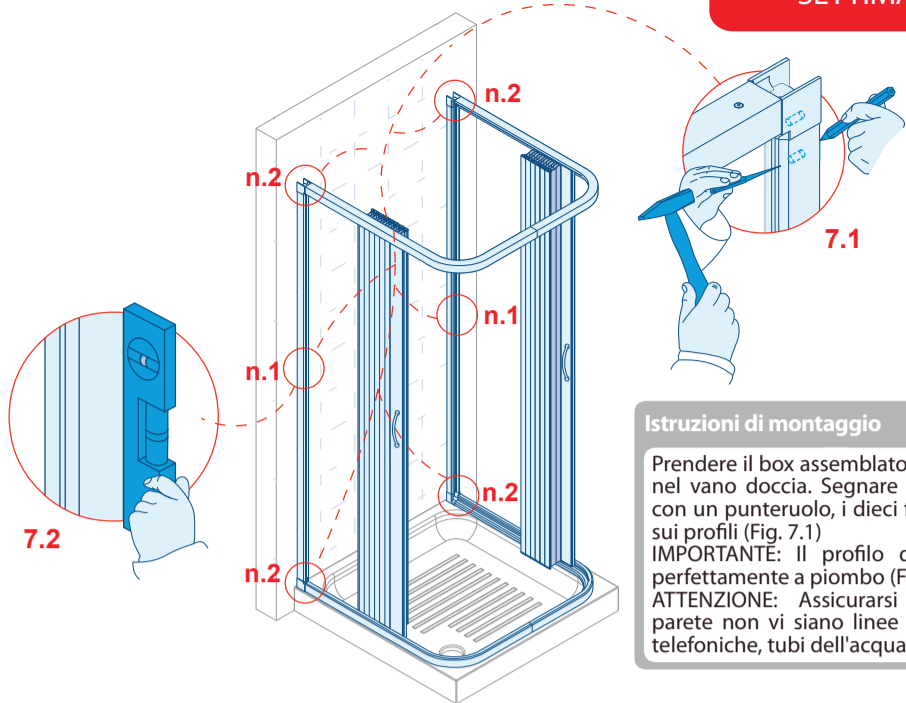


**Istruzioni di montaggio**  
 Unire il lato sinistro con il lato destro del box, congiungendo le due guide mediante i due giunti, sia nella parte alta che nella parte bassa.



ISTRUZIONI DI MONTAGGIO  
**ARIETE**

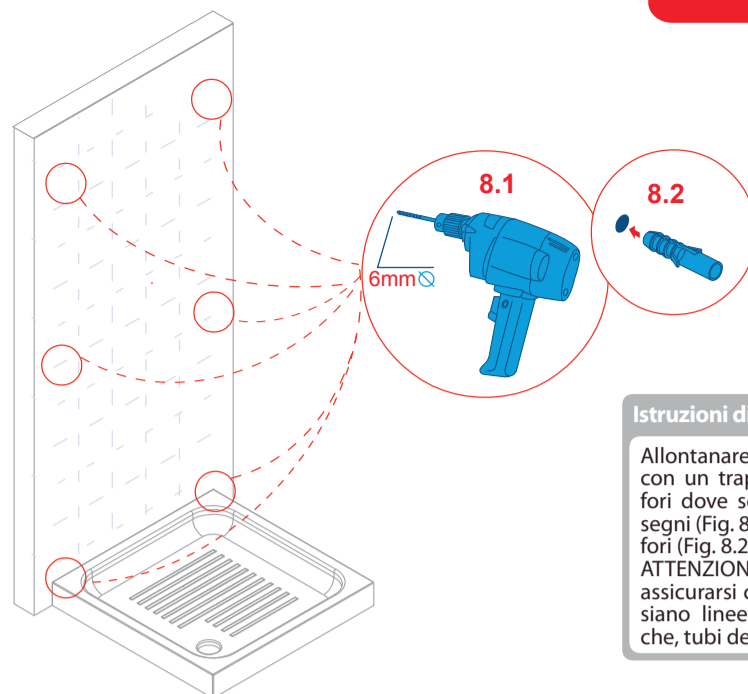
### SETTIMA FASE



#### Istruzioni di montaggio

Prendere il box assemblato ed inserirlo nel vano doccia. Segnare sulle pareti, con un punteruolo, i dieci fori presenti sui profili (Fig. 7.1)  
**IMPORTANTE:** Il profilo deve essere perfettamente a piombo (Fig. 7.2).  
**ATTENZIONE:** Assicurarsi che nella parete non vi siano linee elettriche o telefoniche, tubi dell'acqua o del gas.

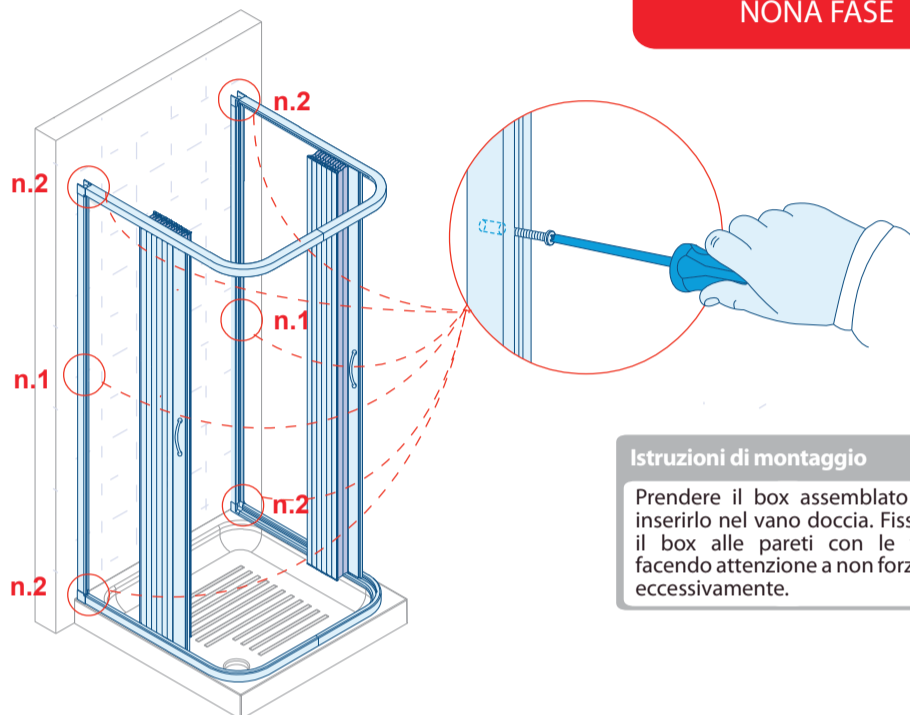
### OTTAVA FASE



#### Istruzioni di montaggio

Allontanare il box dalla parete e con un trapano effettuare i dieci fori dove sono stati predisposti i segni (Fig. 8.1). Inserire i tasselli nei fori (Fig. 8.2).  
**ATTENZIONE:** Prima di forare assicurarsi che nella parete non vi siano linee elettriche o telefoniche, tubi dell'acqua o del gas.

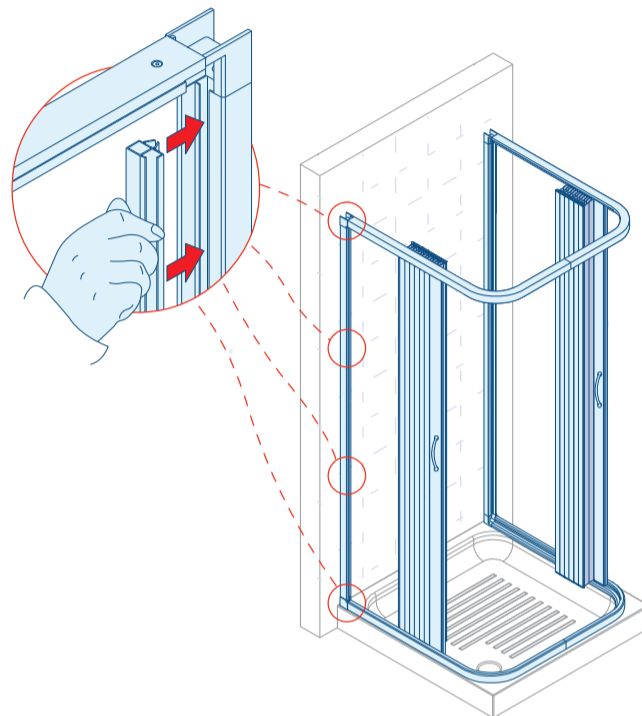
### NONA FASE



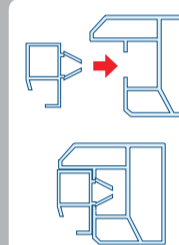
#### Istruzioni di montaggio

Prendere il box assemblato ed inserirlo nel vano doccia. Fissare il box alle pareti con le viti, facendo attenzione a non forzare eccessivamente.

### DECIMA FASE



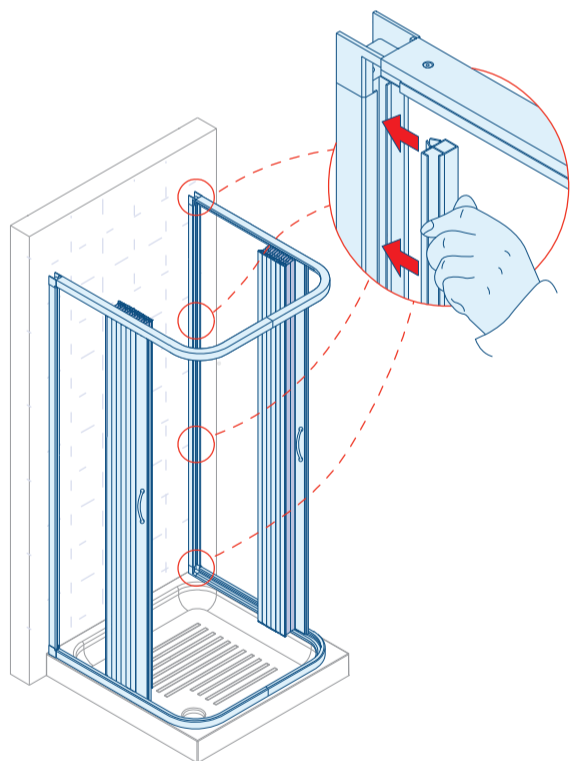
#### Sezione profili



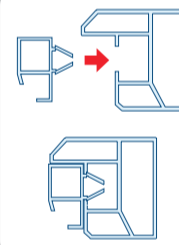
#### Istruzioni di montaggio

Porsi all'interno del vano doccia e inserire, a incastro, il profilo attacco anta nel profilo laterale sinistro. Esercitare, dall'alto verso il basso, la pressione necessaria a sentire lo scatto d'inserimento. Procedere, quindi, per l'intera lunghezza del profilo laterale.

### UNDICESIMA FASE



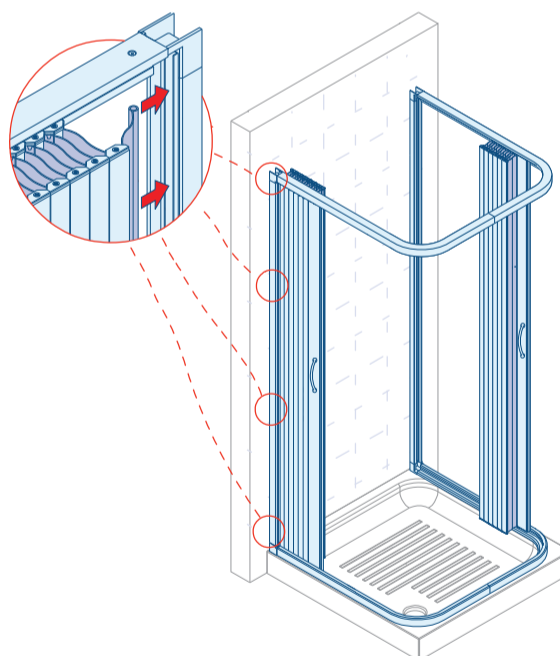
#### Sezione profili



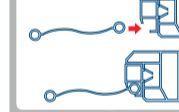
#### Istruzioni di montaggio

Porsi all'interno del vano doccia e inserire, a incastro, il profilo attacco anta nel profilo laterale destro. Esercitare, dall'alto verso il basso, la pressione necessaria a sentire lo scatto d'inserimento. Procedere, quindi, per l'intera lunghezza del profilo laterale.

### DODICESIMA FASE



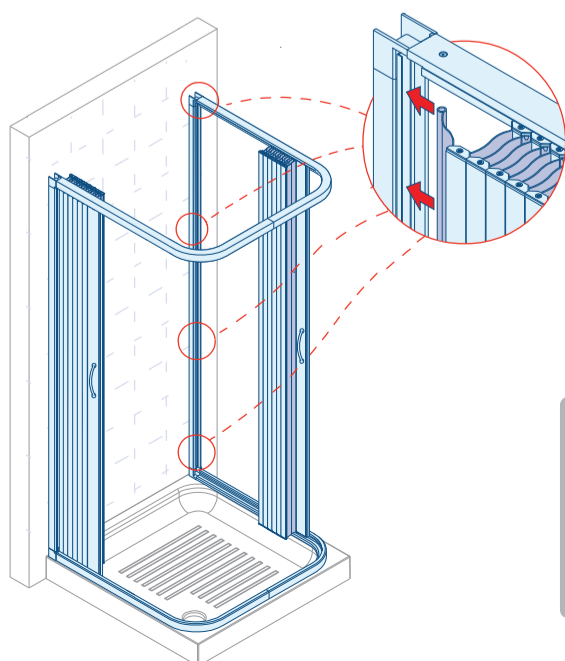
#### Sezione profili



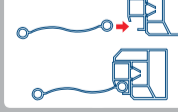
#### Istruzioni di montaggio

Dall'interno del vano doccia inserire, a incastro, l'ultima doga semitrasparente dell'anta a soffietto nei profili attacco sinistro. Esercitare, dall'alto verso il basso, la pressione necessaria a sentire lo scatto d'inserimento. Procedere, quindi, per l'intera lunghezza dei profili laterali.

### TREDICESIMA FASE

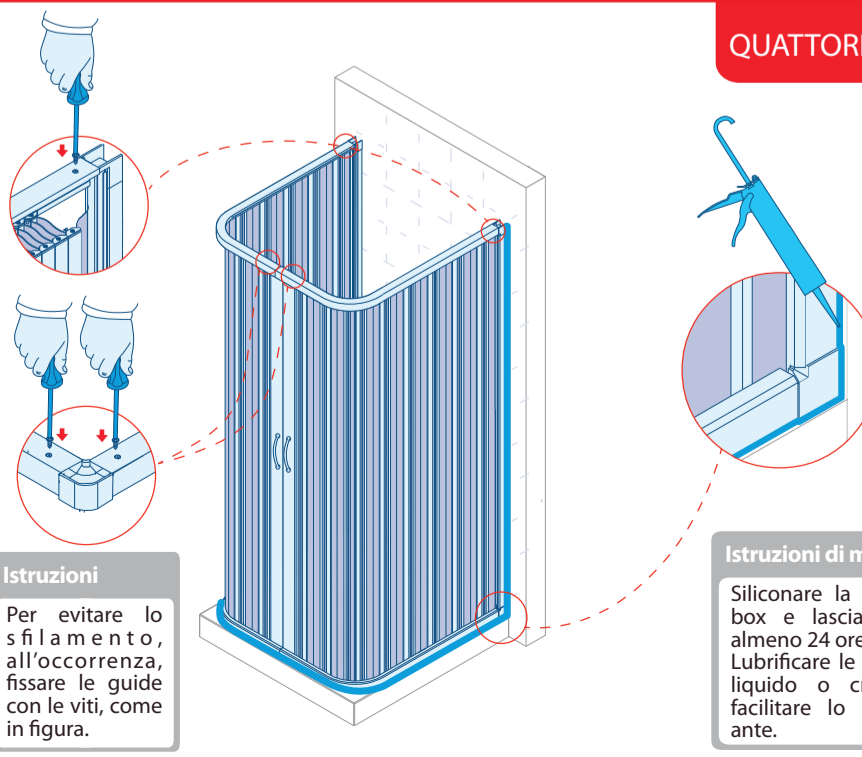


#### Sezione profili



#### Istruzioni di montaggio

Dall'interno del vano doccia inserire, a incastro, l'ultima doga semitrasparente dell'anta a soffietto nei profili attacco destro. Esercitare, dall'alto verso il basso, la pressione necessaria a sentire lo scatto d'inserimento. Procedere, quindi, per l'intera lunghezza dei profili laterali.



#### Istruzioni

Per evitare lo sfilamento, all'occorrenza, fissare le guide con le viti, come in figura.

#### Istruzioni di montaggio

Siliconare la parte esterna del box e lasciare asciugare per almeno 24 ore.  
 Lubrificare le guide con sapone liquido o crema fluida, per facilitare lo scorrimento delle ante.