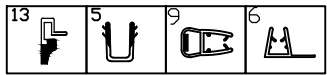
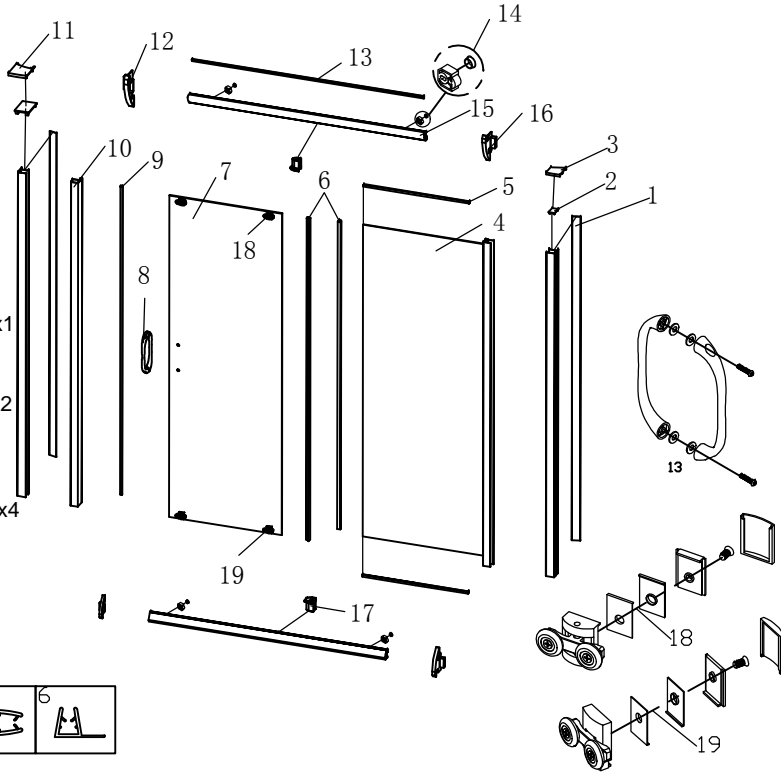
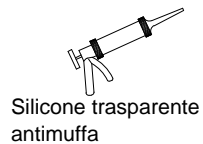
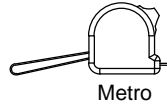
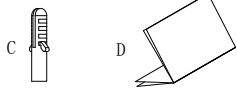
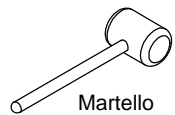
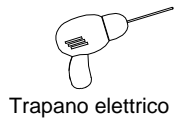


# ISTRUZIONI DI MONTAGGIO

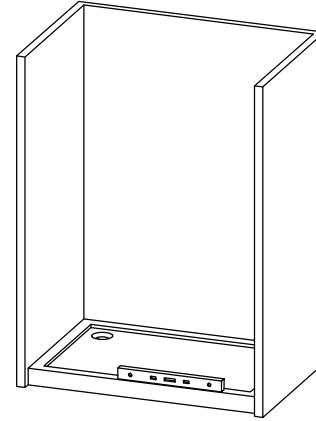
1. Profilo decorativo x2
2. Cover decorativa int. x2
3. Cover decorativa lato profilo muro (sinistra) x2
4. Vetro fisso x1
5. Guarnizione di copertura x2
6. Guarnizioni con "aletta" x2
7. Vetro scorrevole x1
8. Maniglia x1
9. Guarnizione magnetica x1
10. Profilo verticale per vetro x1
11. Cover decorativa lato profilo muro (destra) x1
12. Congiunzione profilo sin. x2
13. Blocco cuscinetti x1
14. Blocco orientabile x4
15. Profilo guida x2
16. Congiunzione profilo des. x4
17. Guarnizioni x2
18. Cuscinetti superiori x2
19. Cuscinetti inferiori x2



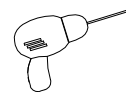
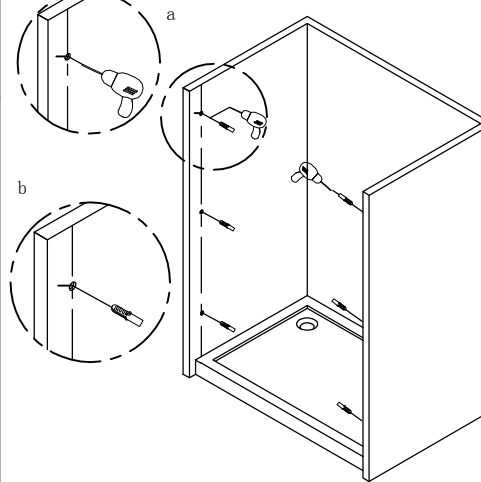
- A. ST4\*32 viti X 14  
 B. ST3.5\*16 viti X 10 A  
 C. Tasselli Ø6 X 6



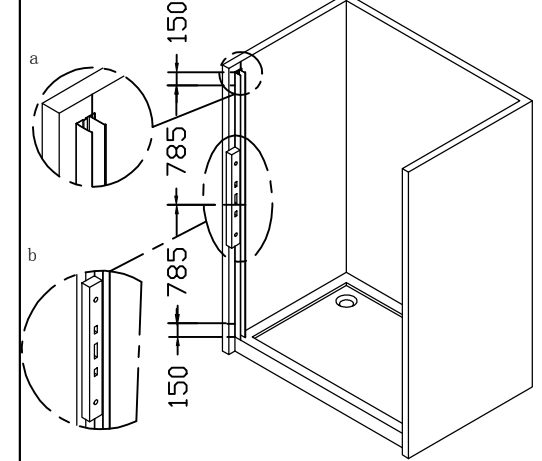
1. Prima di assemblare la cabina, fissare correttamente il piatto doccia (ESCLUSO) con l'aiuto di un livello.



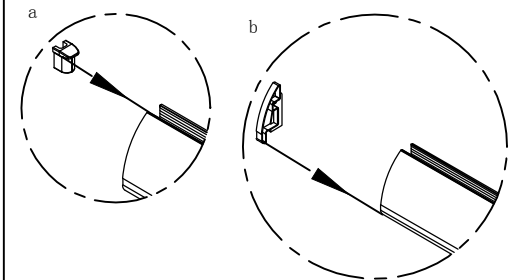
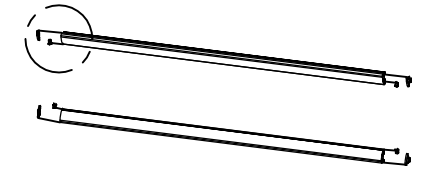
3. Togliere il profilo muro, praticare 6 fori Φ6 (fig.A) e inserire i 6 tasselli (vedi fig. b)



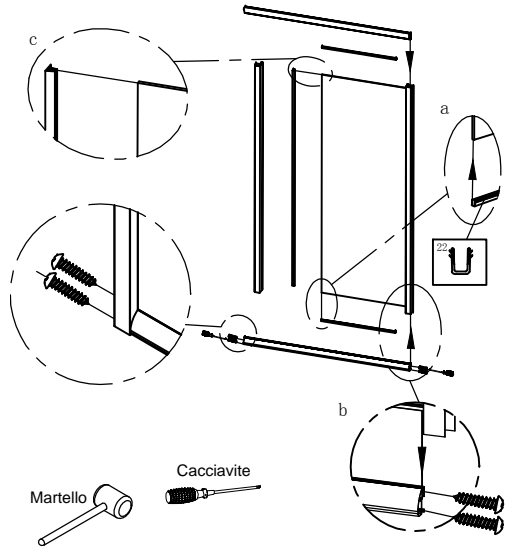
2. Appoggiare il profilo muro a piombo sul piatto doccia (vedi fig.a), quindi regolare la verticalità con il livello (fig.b) e marcare con una matita i punti su cui effettuare i fori



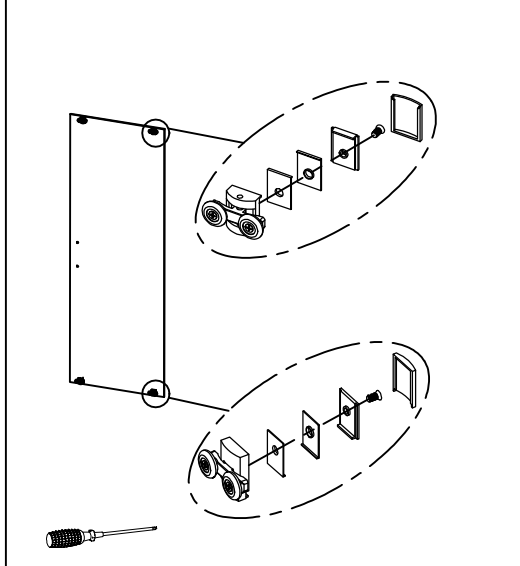
4. fig.A. Inserire le la guarnizioni nei profili guida superiori e inferiori. Ripetere l'operazione per le congiunzioni profilo destra e sinistra come in fig. B.



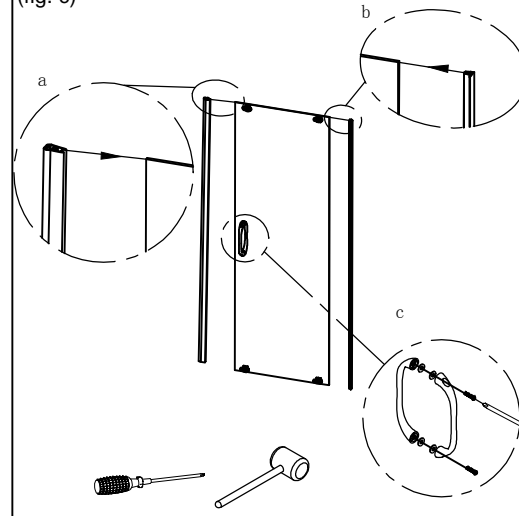
5. Fissare la guarnizione di copertura nella parte superiore e inferiore del vetro fisso (fig. a)  
 Inserire il vetro fisso all'interno del profilo guida inferiore (fig. b)  
 Installare la guarnizione con "aletta" sul vetro fisso (fig. c)



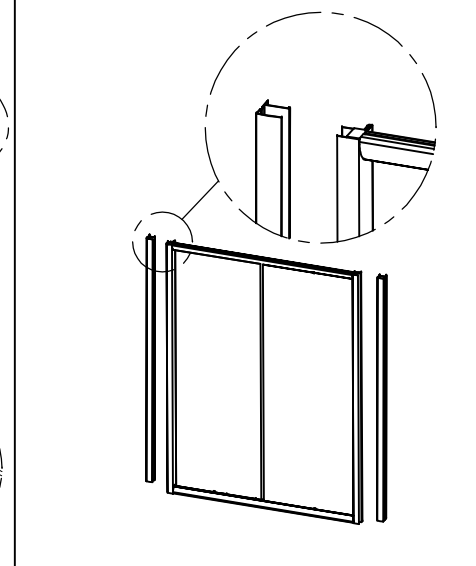
6. Installare i cuscinetti superiori e inferiori sulla porta scorrevole come in foto



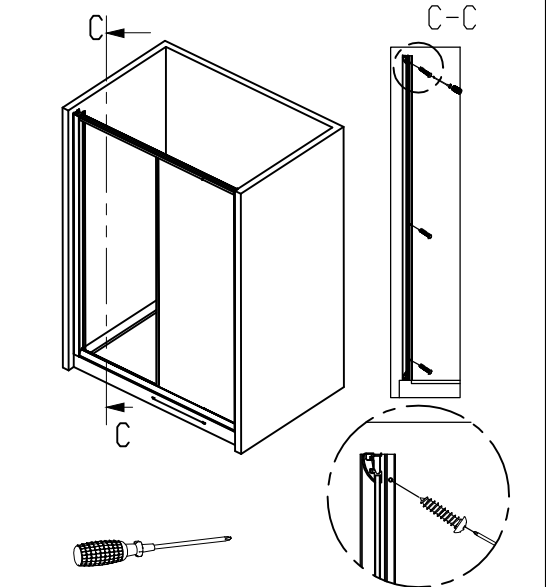
7. Inserire la guarnizione magnetica sulla vetro scorrevole (fig. a) e successivamente la guarnizione con "aletta" (fig. b)  
 Montare la maniglia, tramite le apposite viti, sul vetro (fig. c)



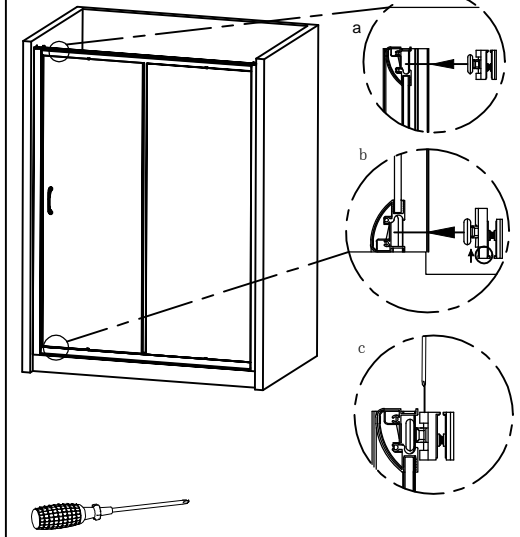
8. Inserire, su entrambi i lati, il profilo muro al profilo del telaio.



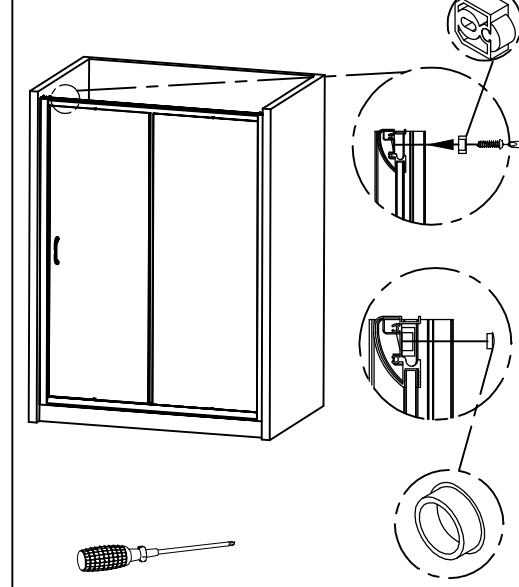
9. Fissare il profilo a parete e il telaio al muro con le 3 viti ST4 \* 32



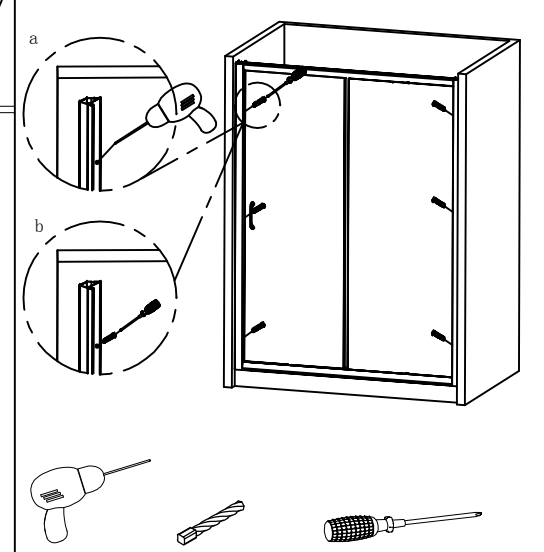
10. Inserire i cuscinetti superiori all'interno del montante orizzontale superiore (fig. A)  
 Premere il pulsantino di cuscinetti inferiori e posizionarli in corrispondenza della guida inferiore (fig. B)  
 Regolare i cuscinetti superiori agendo sulle viti di regolazione (fig. C)



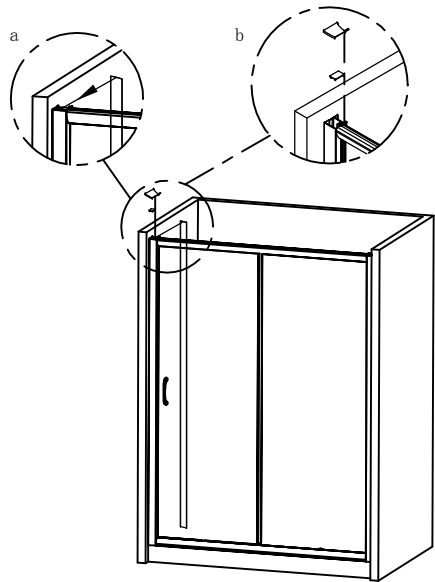
11. Regolare la posizione della porta scorrevole e avvitare il blocco orientabile sulla cover decorativa del profilo superiore



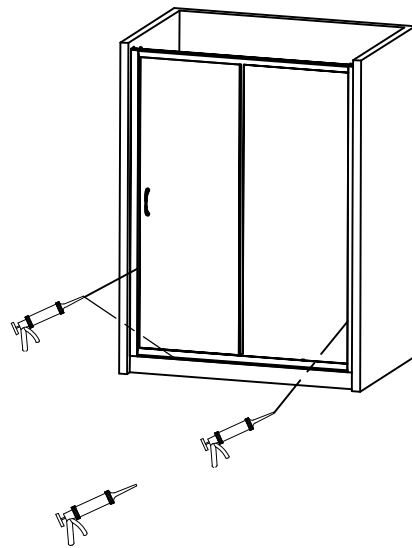
12. Effettuare con il trapano dei fori da Ø3 sul profilo vetro verticale tenendo in considerazione i fori effettuati precedentemente sul profilo lato muro (fig. a)  
 Fissare al muro il telaio e il profilo scorrevole con le viti ST3\*16 (fig. b)



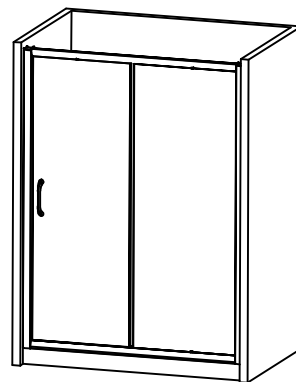
Installare il profilo decorativo (fig. a) e applicare nella posizione corretta la cover decorativa e la cover interna (fig. b)



Pulire i vetri e applicare il silicone antimuffa ai lati dei profili e piatto doccia.

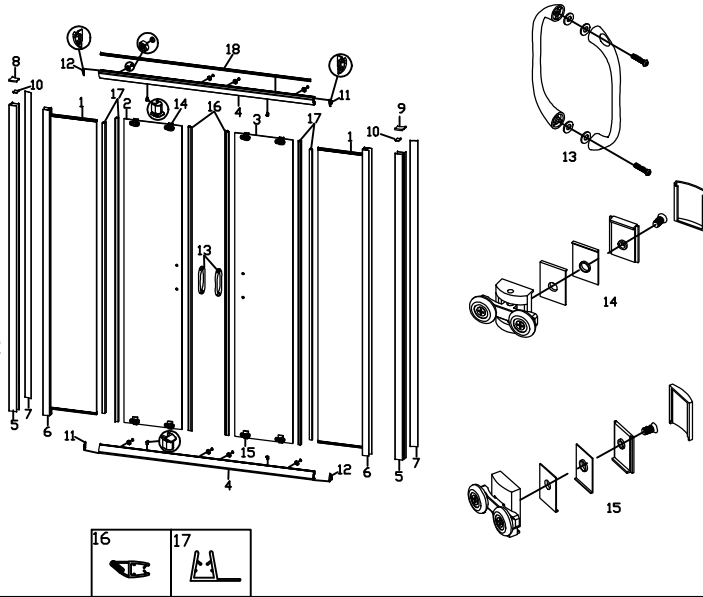


Attendere 24 ore prima di utilizzare il box doccia.

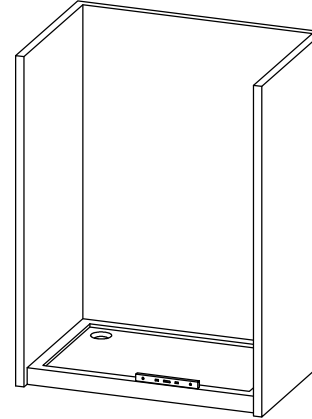


# ISTRUZIONI DI MONTAGGIO

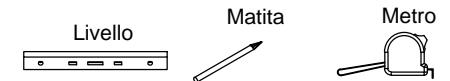
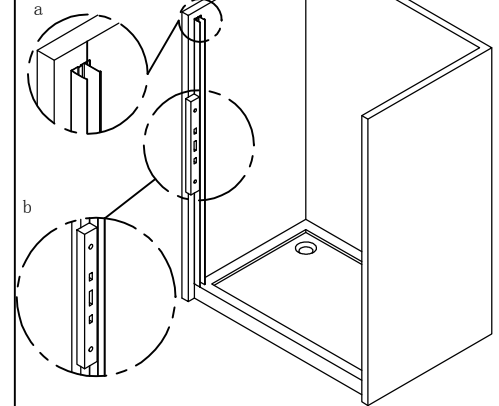
1. Vetro fisso x2
2. Vetro fisso1 x1
3. Vetro fisso2 x1
4. Profilo guida x2
5. Profilo muro x2
6. Profilo verticale vetro x2
7. Profilo decorativo x2
8. Cover vetro sinistro x1
9. Cover vetro destro x1
10. Cover interna x2
11. Congiunzione profilo sin. x2
12. Congiunzione profilo des. x2
13. Maniglia x2
14. Cuscinetti superiori x4
15. Cuscinetti inferiori x4
16. Guarnizioni magnetiche x2
17. Guarnizioni con "aletta" x4
18. Guarnizione di copertura x1



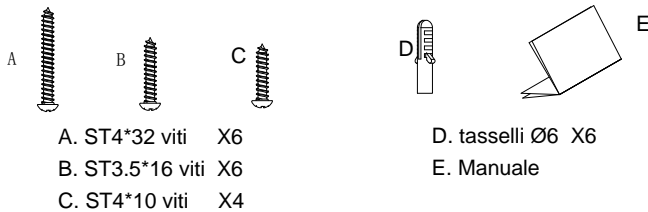
1. Prima di assemblare la cabina, fissare correttamente il piatto doccia (ESCLUSO) con l'aiuto di un livello.



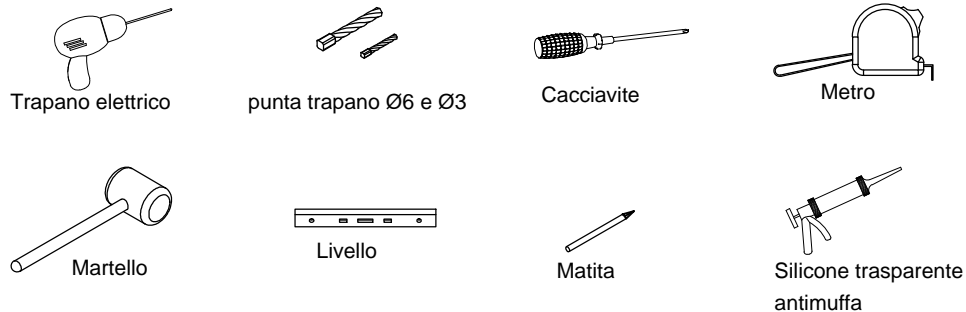
2. Appoggiare il profilo muro a piombo sul piatto doccia (vedi fig.a), quindi regolare la verticalità con il livello (fig.b) e marcare con una matita i punti su cui effettuare i fori



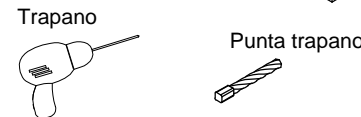
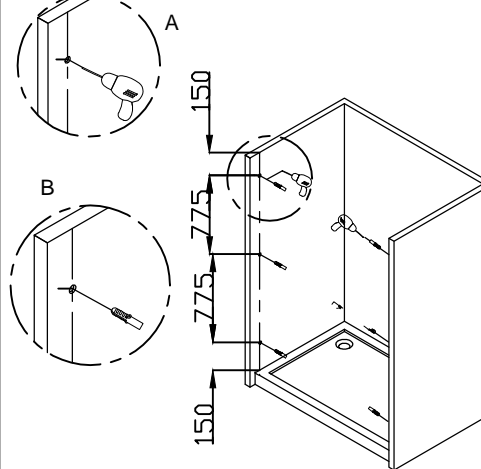
Kit montaggio:



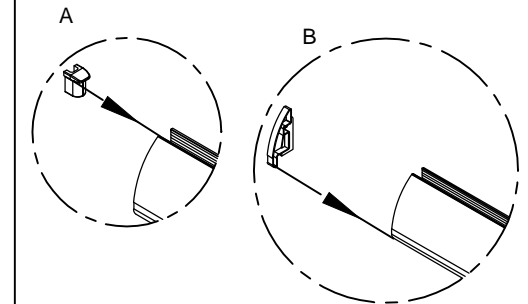
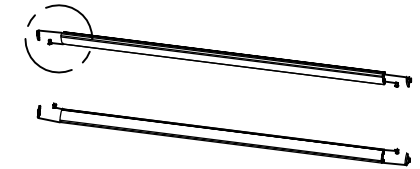
Strumenti:



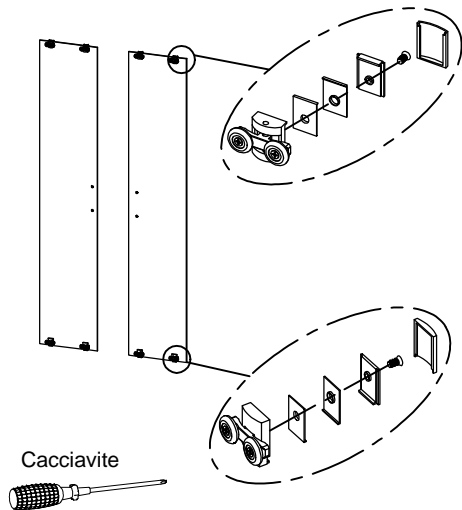
3. Togliere il profilo muro, praticare 6 fori  $\Phi 6$  (fig.A) e inserire i 6 tasselli (vedi fig. b)



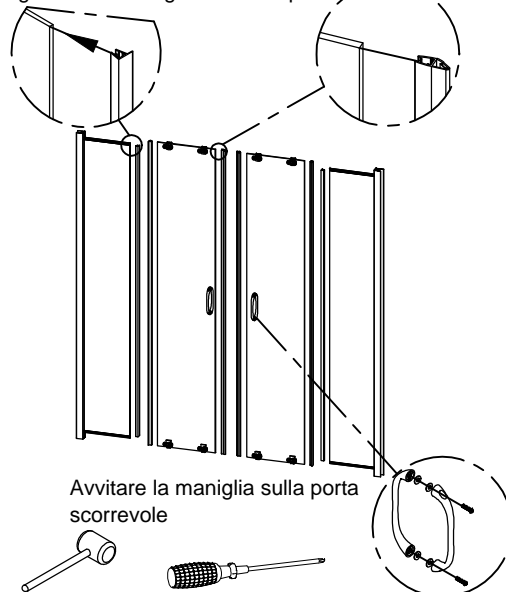
4. fig.A, inserire le strisce impermeabili nei profili guida superiori e inferiori. Applicare la congiunzione profilo destra e sinistra come in fig. B.



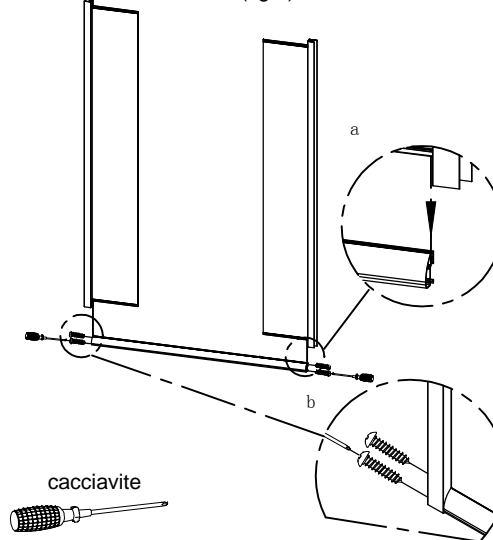
5.1. Installare i cuscinetti superiori e inferiori sulla porta scorrevole come in foto



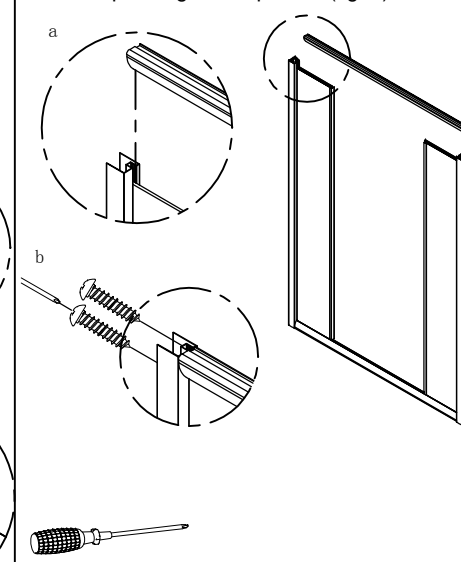
6. Inserire le guarnizioni con "aletta" sulle porte e la guarnizione magnetica sulla porta scorrevole



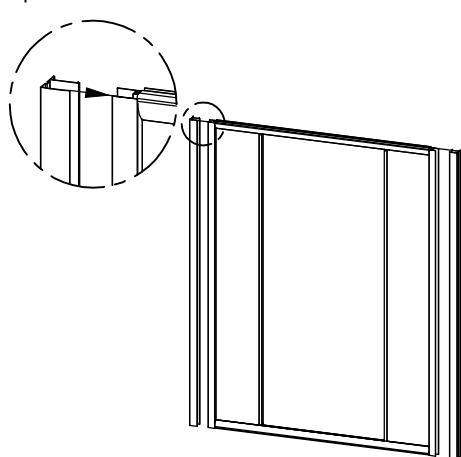
7.1. Inserire il bordo inferiore della porta vetro fisso nel profilo guida inferiore (fig.a)  
Fissare il profilo vetro al profilo guida inferiore con le viti ST4 \* 35 (fig.b)



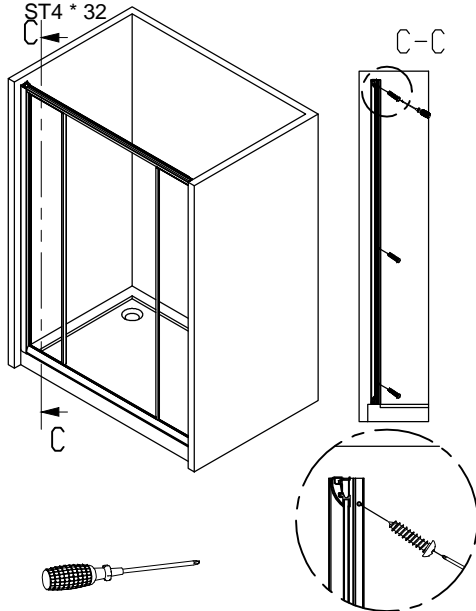
8.1. Applicare il profilo guida superiore alla porta fissa, (fig.a) e fissare con le viti ST4\*35 il profilo laterale con il profilo guida superiore (fig. b)



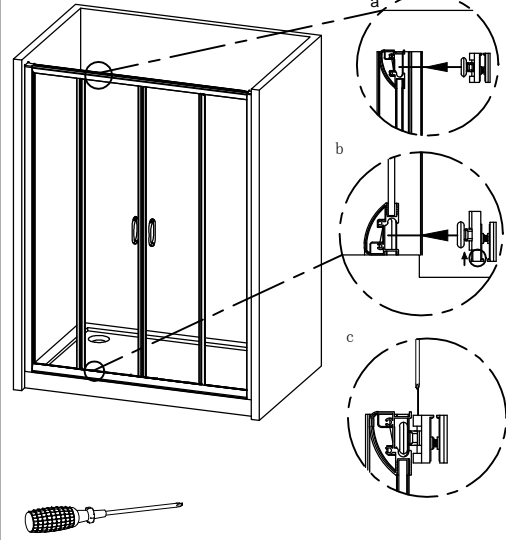
9. Sovrapporre, su entrambi i lati, il profilo muro al profilo del telaio.



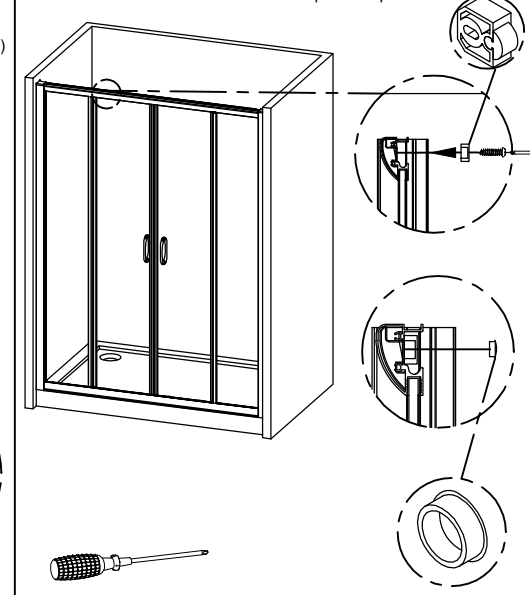
10. Fissare i profili parete e il telaio al muro con le 3 viti ST4 \* 32



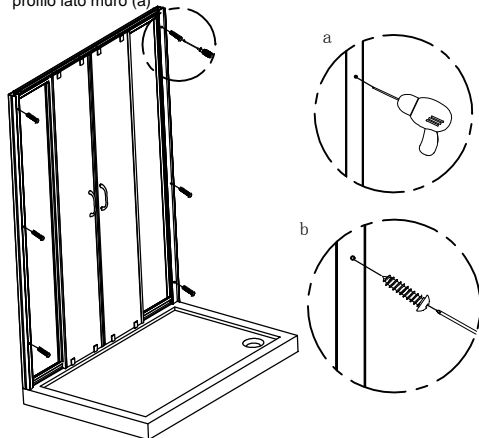
11.1. Inserire i cuscinetti superiori all'interno del montante orizzontale superiore (fig. A)  
Premere il pulsantino di cuscinetti inferiori e posizionarli in corrispondenza della guida inferiore (fig. B)  
Regolare i cuscinetti superiori agendo sulle viti di regolazione (fig. C)



12. Regolare la posizione della porta scorrevole e avvitare il blocco orientabile sulla cover decorativa del profilo superiore



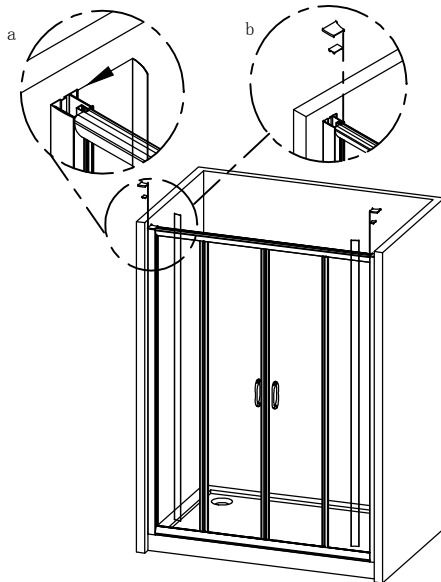
13.1 Effettuare con il trapano dei fori da  $\varnothing 3$  sul profilo vetro verticale tenendo in considerazione i fori effettuati precedentemente sul profilo lato muro (a)



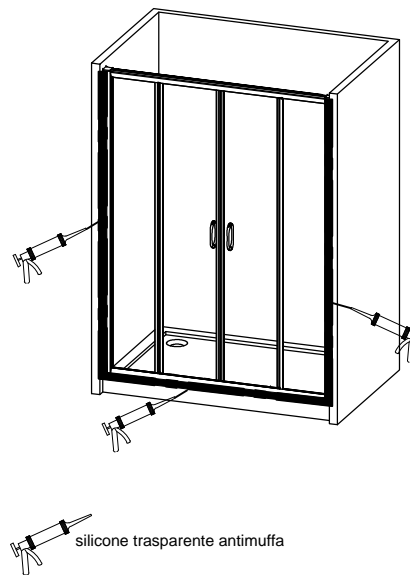
Fissare il profilo e il profilo muro sulla parete con le viti ST3\*16 (b)



14.1 Installare il profilo decorativo (fig. a) e applicare nella posizione corretta la cover decorativa e la cover interna (fig. b)



Pulire i vetri e applicare il silicone antimuffa ai lati dei profili e piatto doccia.



Attendere 24 ore prima di utilizzare il box doccia.

