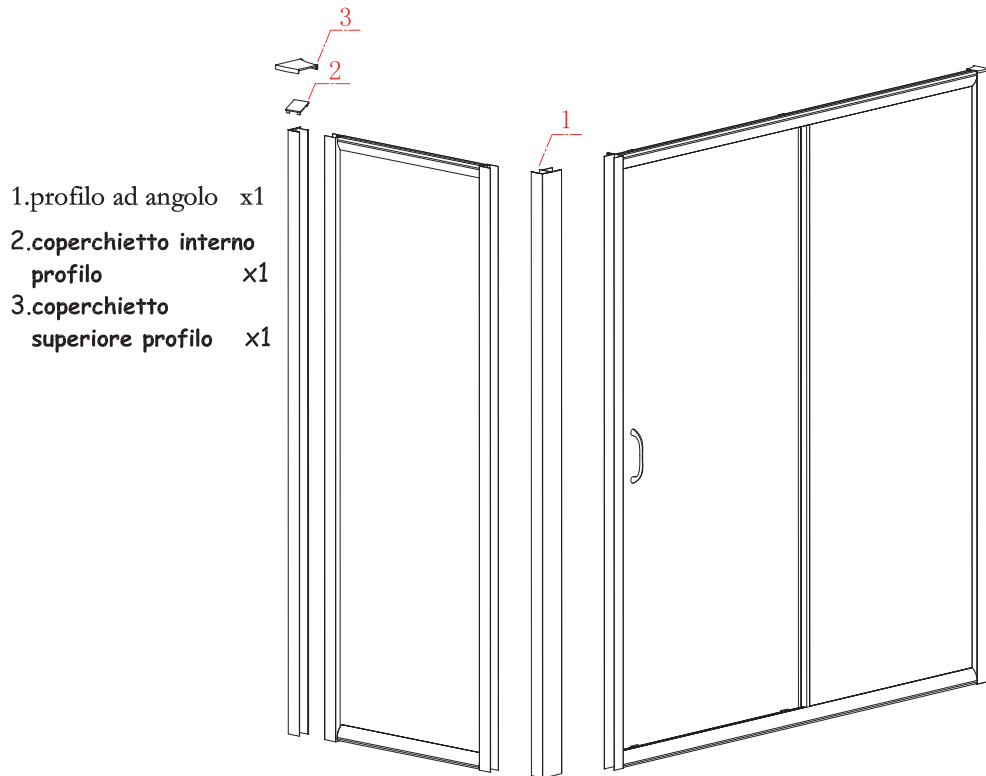


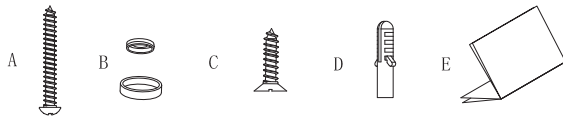
# ISTRUZIONI DI MONTAGGIO ARKANSAS DUO

(per la versione **ARKANSAS TRIO** il montaggio della parete fissa deve essere effettuato per entrambi i lati)

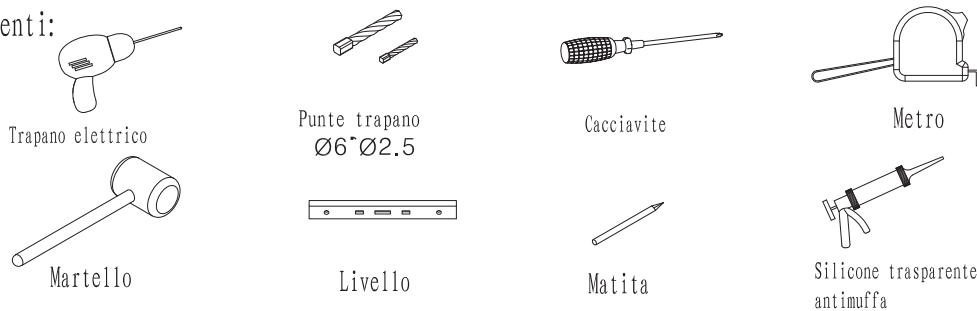


## Kit di montaggio:

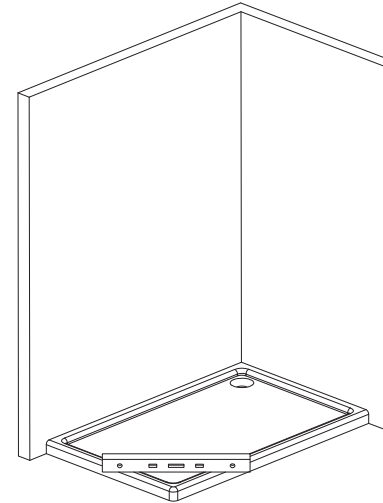
- A. ST3.9\*32 viti X 3
- B. Copriviti X 3
- C. ST3.5\*16 viti X 9
- D. Tasselli Ø6 X 3
- E. Manuale X 1



## Strumenti:



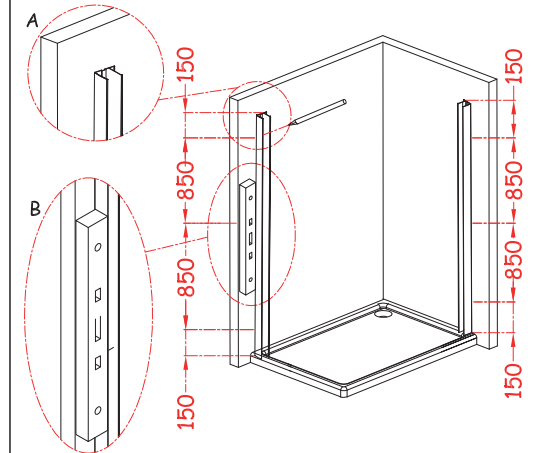
1. Fissare il piatto doccia in posizione perfettamente orizzontale in modo che lo scarico sia ben connesso.



Livello



2. Appoggiare ai muri profili nelle posizioni indicate, assicurarsi che siano perfettamente verticali con la livella e segnare le posizioni.



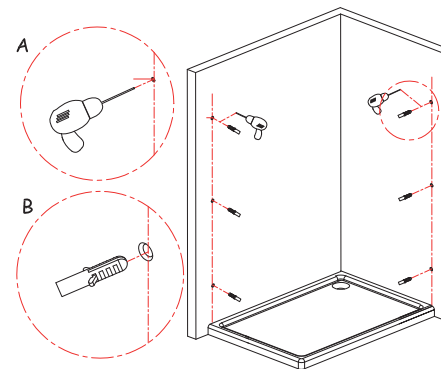
Livello

Matita

Metro



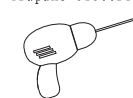
3. Appoggiare ai muri profili nelle posizioni indicate, assicurarsi che siano perfettamente verticali con la livella e segnare le posizioni.



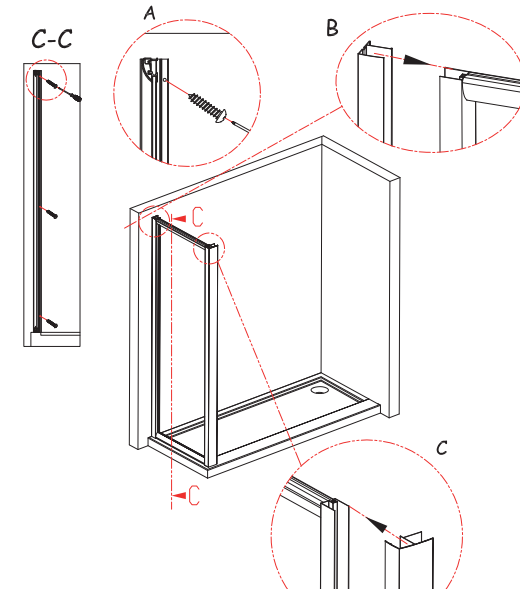
Trapano elettrico

Punta trapano Ø6

Tasselli Ø6

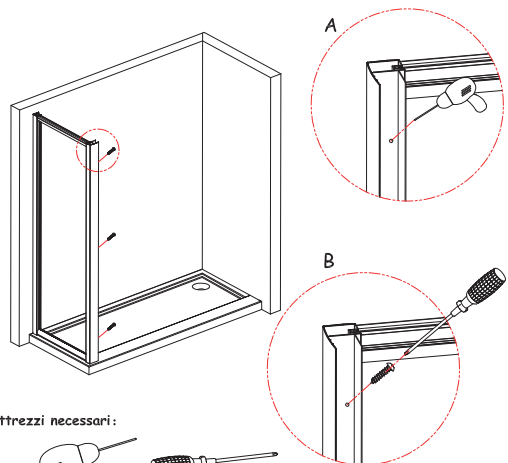


4. Installazione pannello laterale: inserire il vetro nel profilo a muro, fissarlo, ed inserire il profilo ad angolo dall'altro lato.

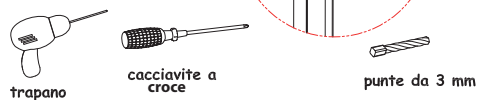


# ISTRUZIONI DI MONTAGGIO

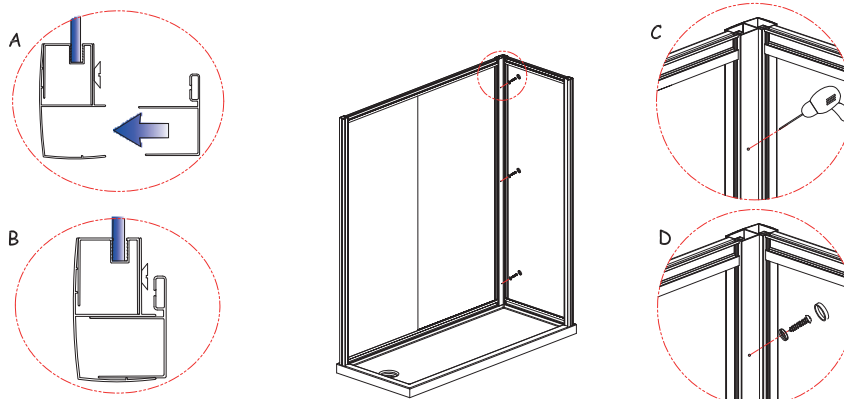
5. regolare la posizione del profilo ad angolo, poi praticare i fori da 3 mm nelle posizioni predisposte e poi fissare il profilo al vetro fisso usando viti da 3,5\*16.



attrezzi necessari:



6. regolare la posizione della doccia, forare dove predisposto in modo da fissare il profilo ad angolo con il monante della parete fissa, utilizzando viti 3,5\*16.

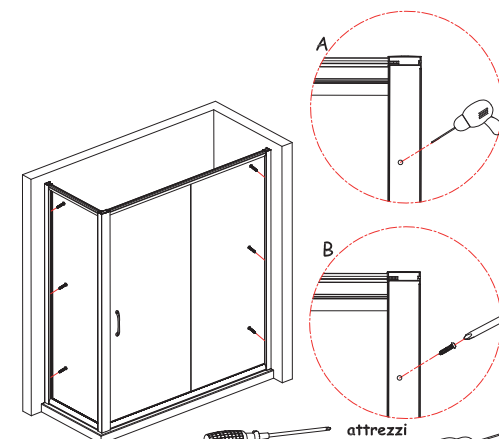


attrezzi necessari:



7. a. forare i profili con il profilo a muro con punta da 3 dove predisposto

b. fissare con viti da 3,4\*16.



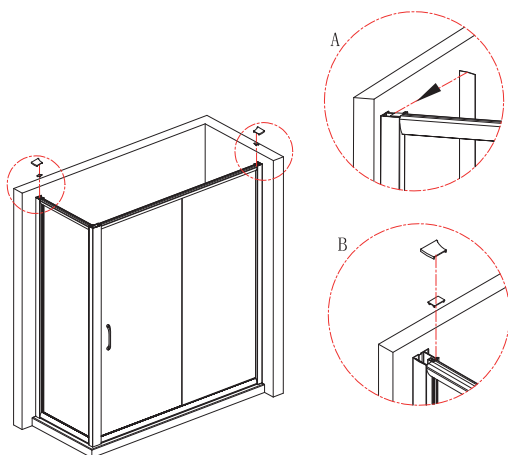
punte da 3 mm

cacciavite a croce

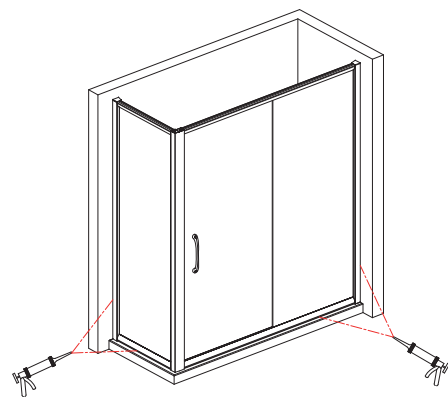
attrezzi necessari:



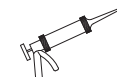
8. a. installare il coperchietto interno e superiore.  
b. Installare il profilo coprente sul profilo a muro.



9. Pulire il vetro ed iniettare il silicone per miglior fissaggio e tenuta del box.



attrezzi necessari:



silicone trasparente antimuffa

10. Dopo 24 ore si può utilizzare il box.

