

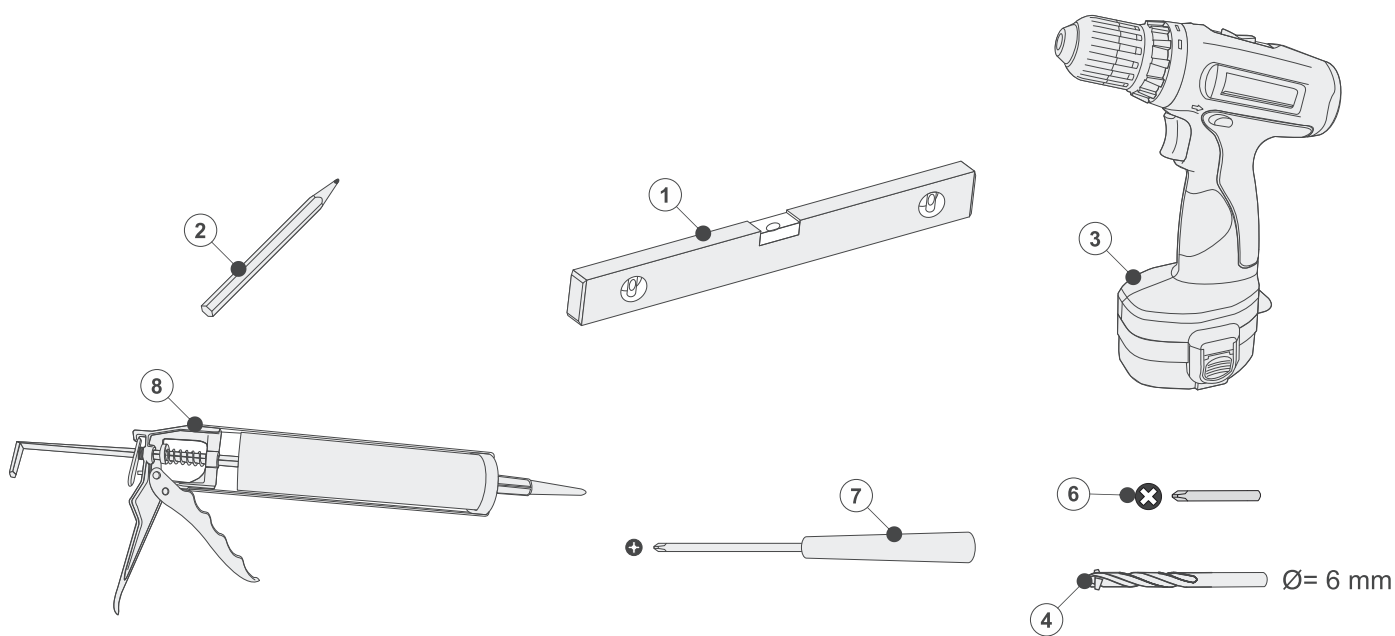
**Manuale di installazione,
uso e manutenzione.**

**Instructions for installation,
use and maintenance.**

I Per una corretta installazione del prodotto e validità della garanzia, seguire accuratamente le istruzioni di montaggio riportate nel presente manuale.

GB For a correct installation of the product and for the validity of the guarantee, follow carefully assembly instruction reported in the present manual.

Attrezzi occorrenti Required tools



I

- 1 - Livello a bolla d'aria
- 2 - Matita
- 3 - Trapano
- 4 - Punta elicoidale per muro $\varnothing= 6$ mm
- 6 - Punta a croce
- 7 - Giravite a croce
- 8 - Pistola per siringa di silicone

GB

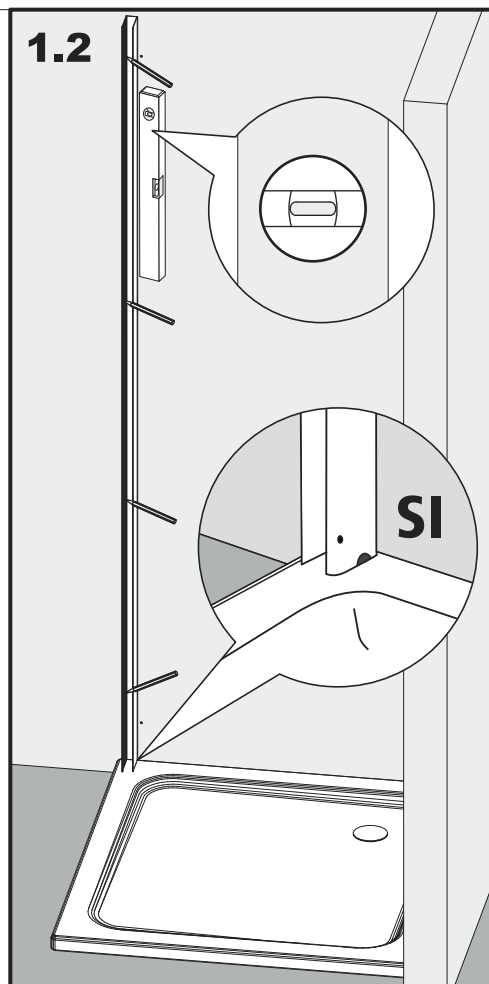
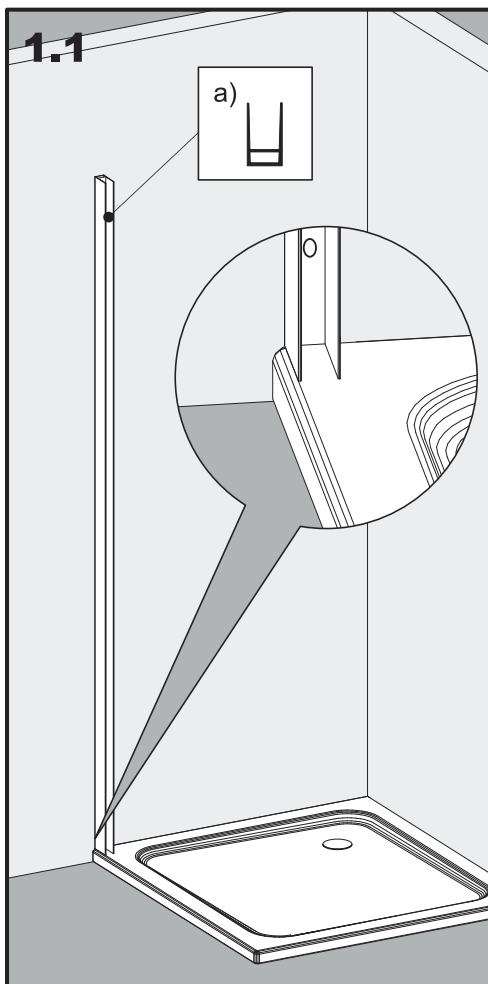
- 1 - Level
- 2 - Pencil
- 3 - Drill
- 4 - $\varnothing= 6$ mm bit for wall surface
- 6 - Cross tip
- 7 - Phillip screwdriver
- 8 - Silicon gun

1

1.1 - Posizionare il montante laterale (a) a filo esterno del piatto doccia.

1.2 - Controllando il perfetto appiombato con un livello a bolla, segnare i fori.

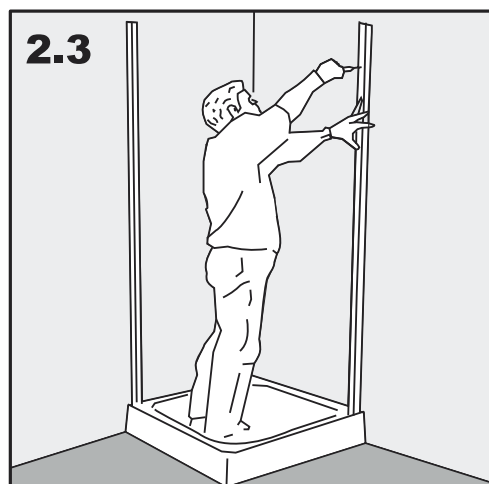
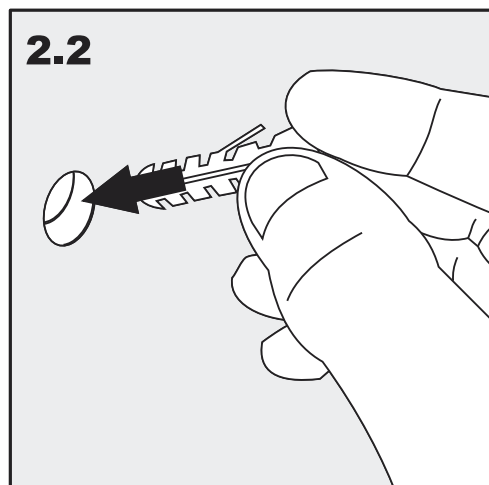
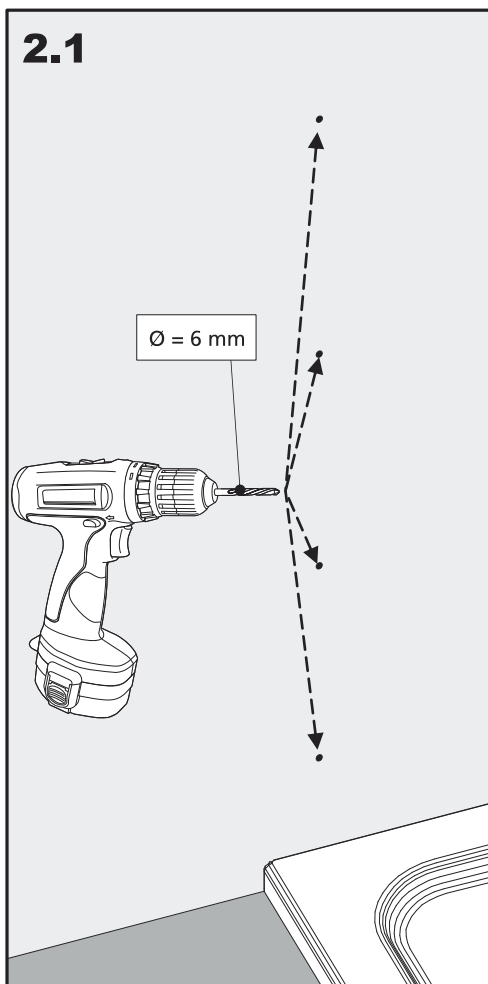
ATTENZIONE : Verificare che le lavorazioni del montante siano posizionate nel lato interno del vano doccia.

**2**

2.1 - Forare con una punta per muro $\varnothing = 6$ mm

2.2 - Inserire il fischer.

2.3 - Fissare il montante (b) sulla parete.



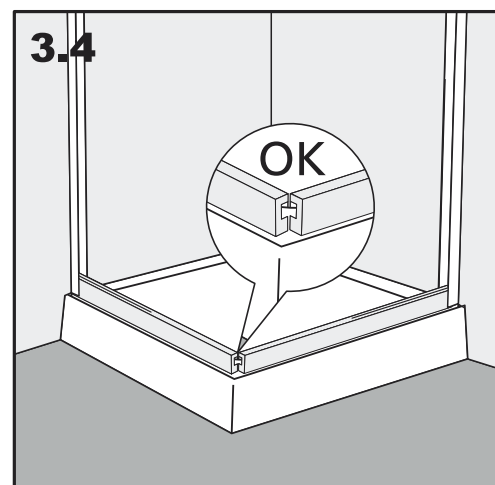
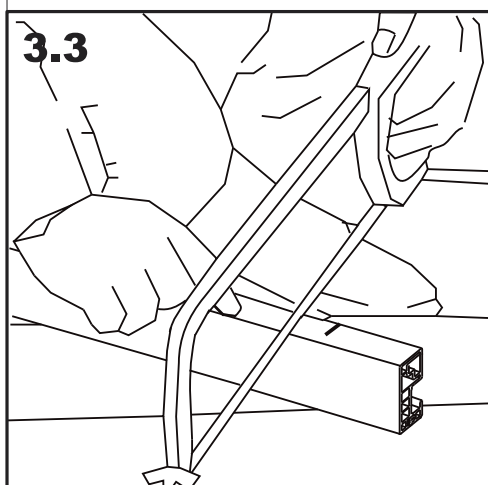
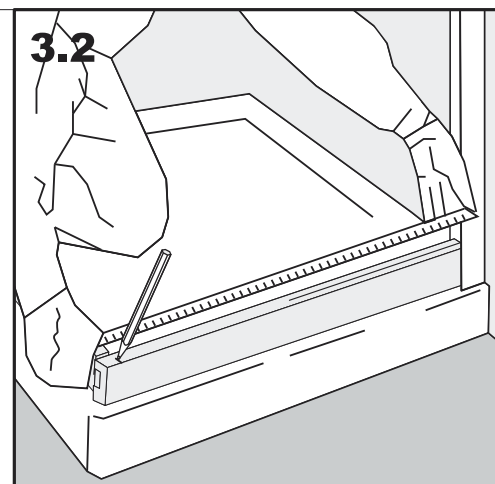
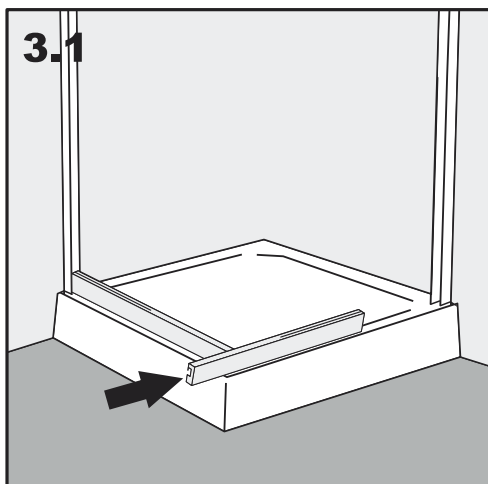
3

3.1 - Inserire i binari di scorrimento nei montanti laterali

3.2 - Misurare i binario fino al punto di incontro con l'altro binario e segnare con una matita.

3.3 - Tagliare i binari alla misura precedentemente indicata, ripetere l'operazione anche per i binari superiori.

3.4 - Riposizionare i binari verificando che siano stati tagliati correttamente.

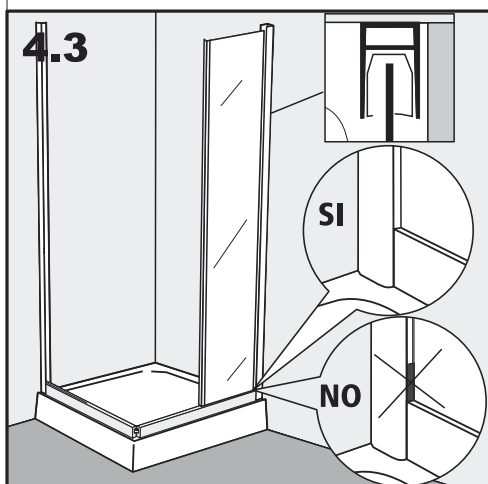
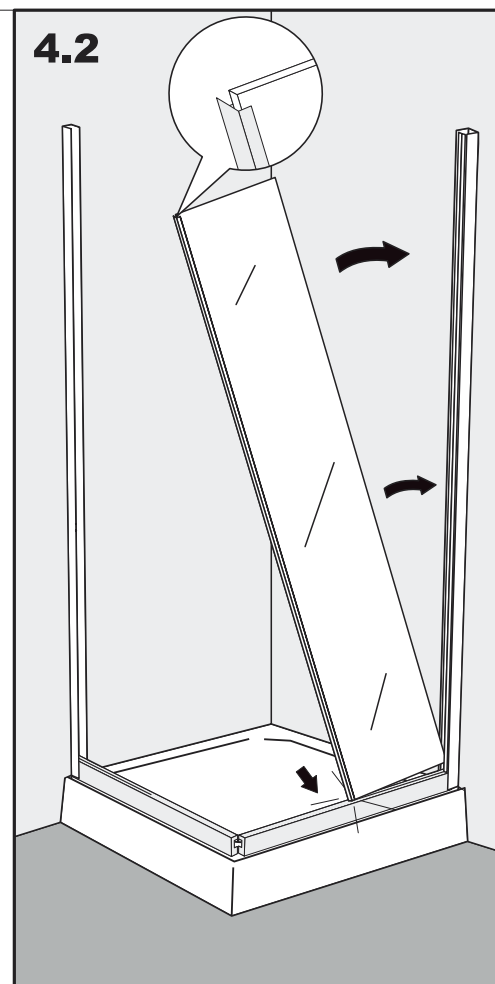
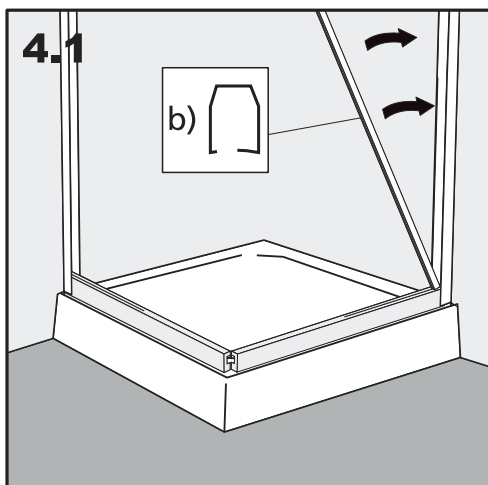


4

4.1 - Inserire il profilo coprivite (b) all'interno del profilo montante.

4.2 - Inserire il cristallo fisso del lato corrispondente verificando che la pinna sia rivolta verso l'interno.

4.3 - Verificare che il profilo Coprivite (b) sia posizionato correttamente, ovvero che **poggi sul binario di scorrimento inferiore e che l'altetta più larga si trovi all'esterno**.

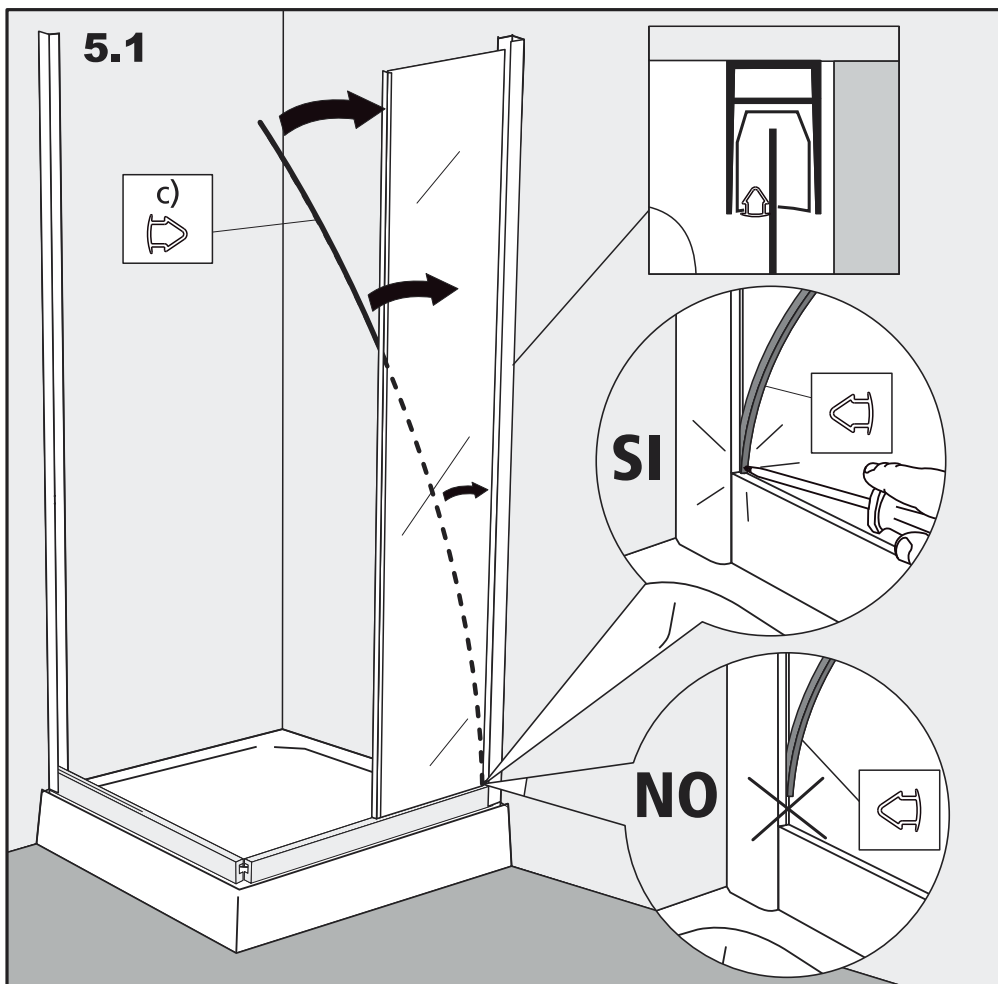


5

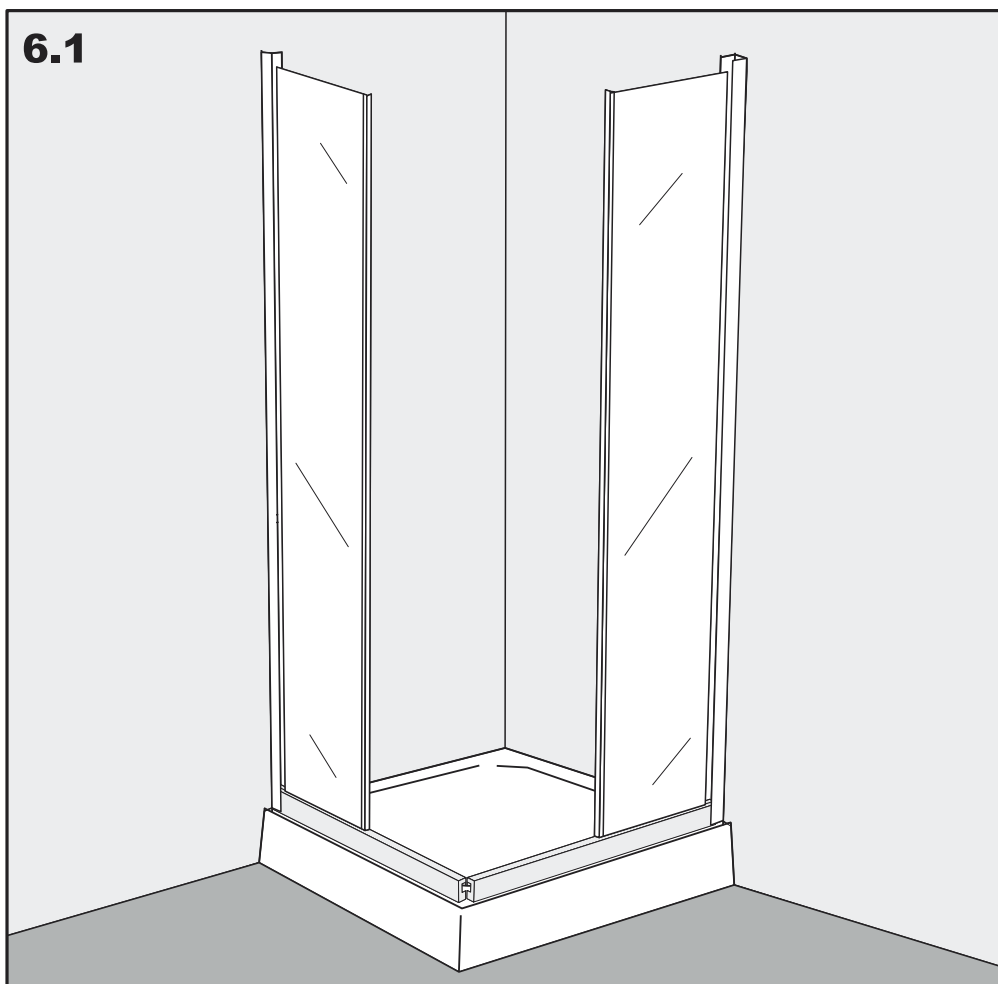
5.1 - Inserire la guarnizione rigida (c) nel lato **INTERNO** del cristallo fisso verificando che:

- La guarnizione scatti saldamente tra il profilo coprivite e il cristallo. Per il fissaggio aiutarsi con un oggetto contundente.

- **La guarnizione (c) poggia sul profilo di scorrimento inferiore.**

**6**

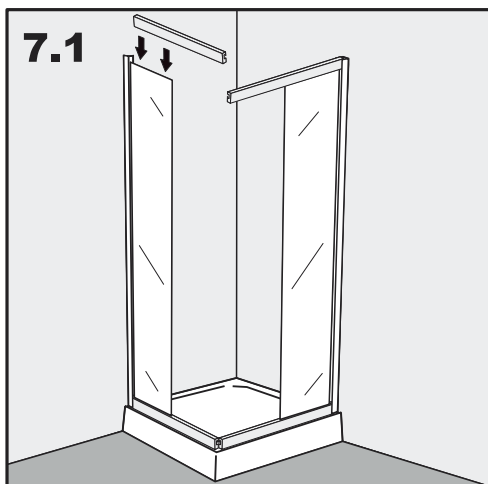
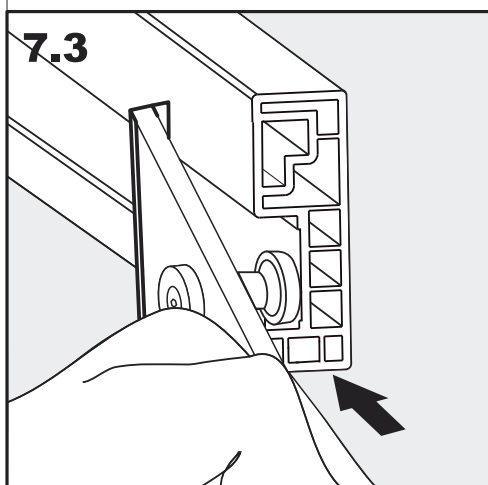
6.1 - Ripetere le operazioni 4 e 5 anche per l'altro lato del box doccia.



7

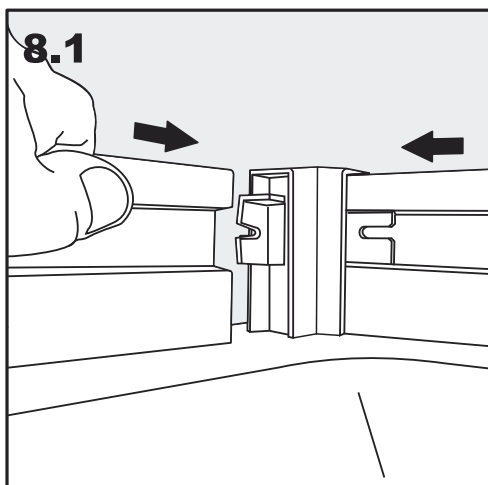
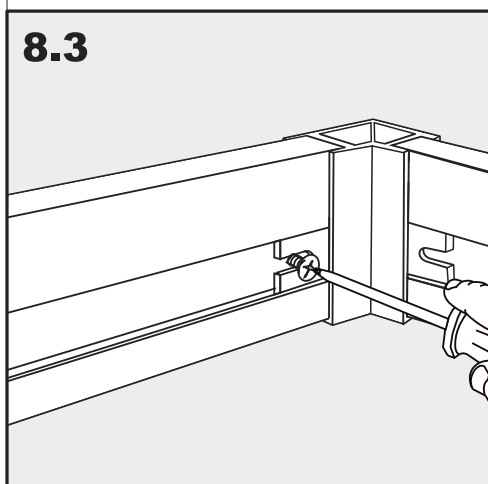
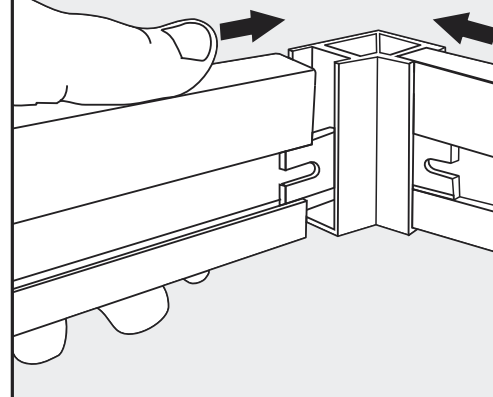
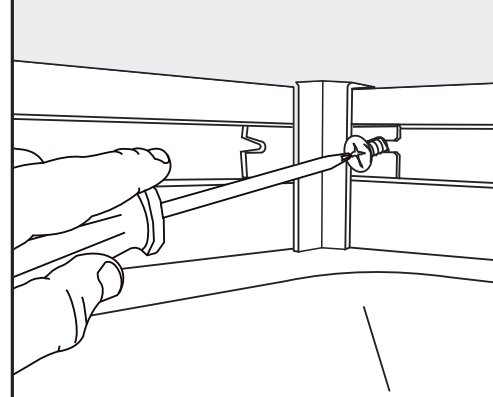
7.1 - Inserire superiormente i binari di scorrimento precedentemente tagliati (punto 3).

7.2 - 7.3 Infilare le antine mobili nei rispettivi binari di scorrimento.

**7.2****8**

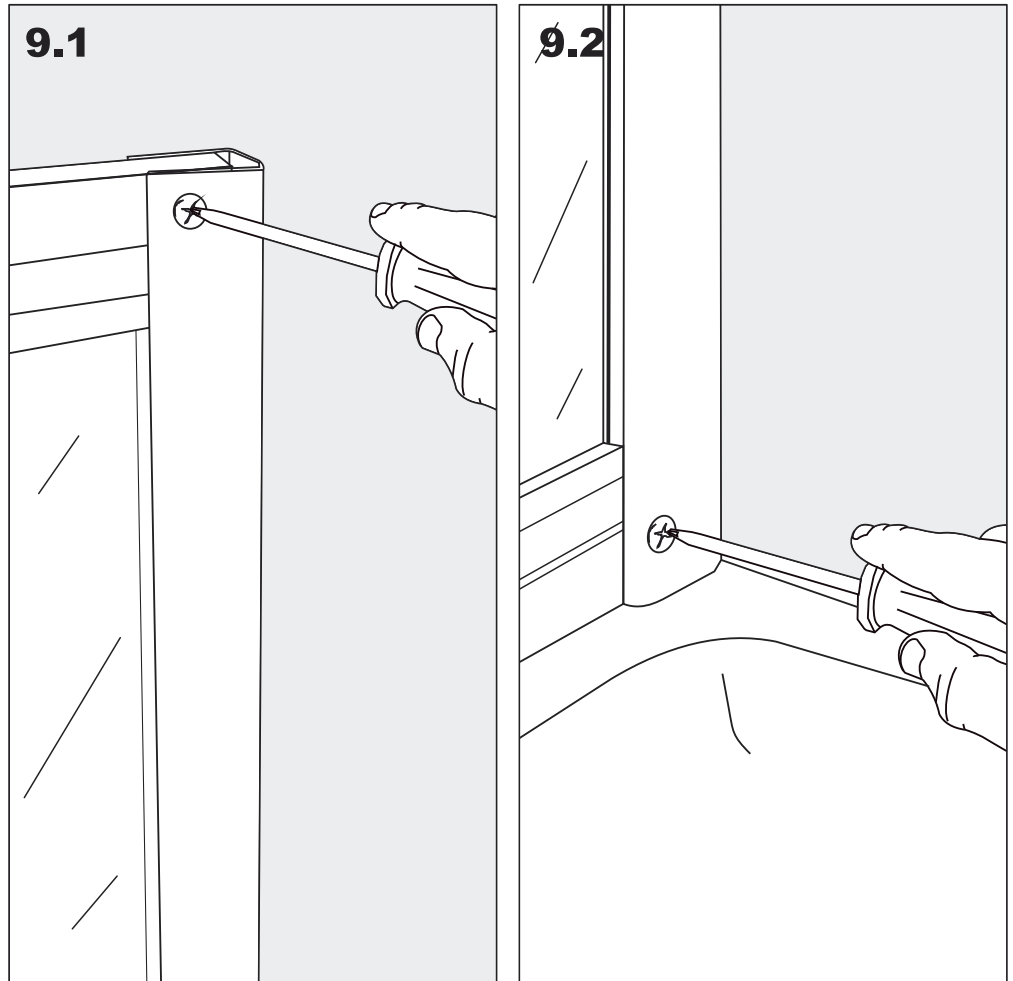
8.1-8.2 - Collegare i binari di scorrimento dei due lati applicando le giunzioni angolari del vertice inferiore e superiore.

8.3 - 8.4 - Utilizzando le viti in dotazione fissare le giunzioni angolari alle guide di scorrimento.

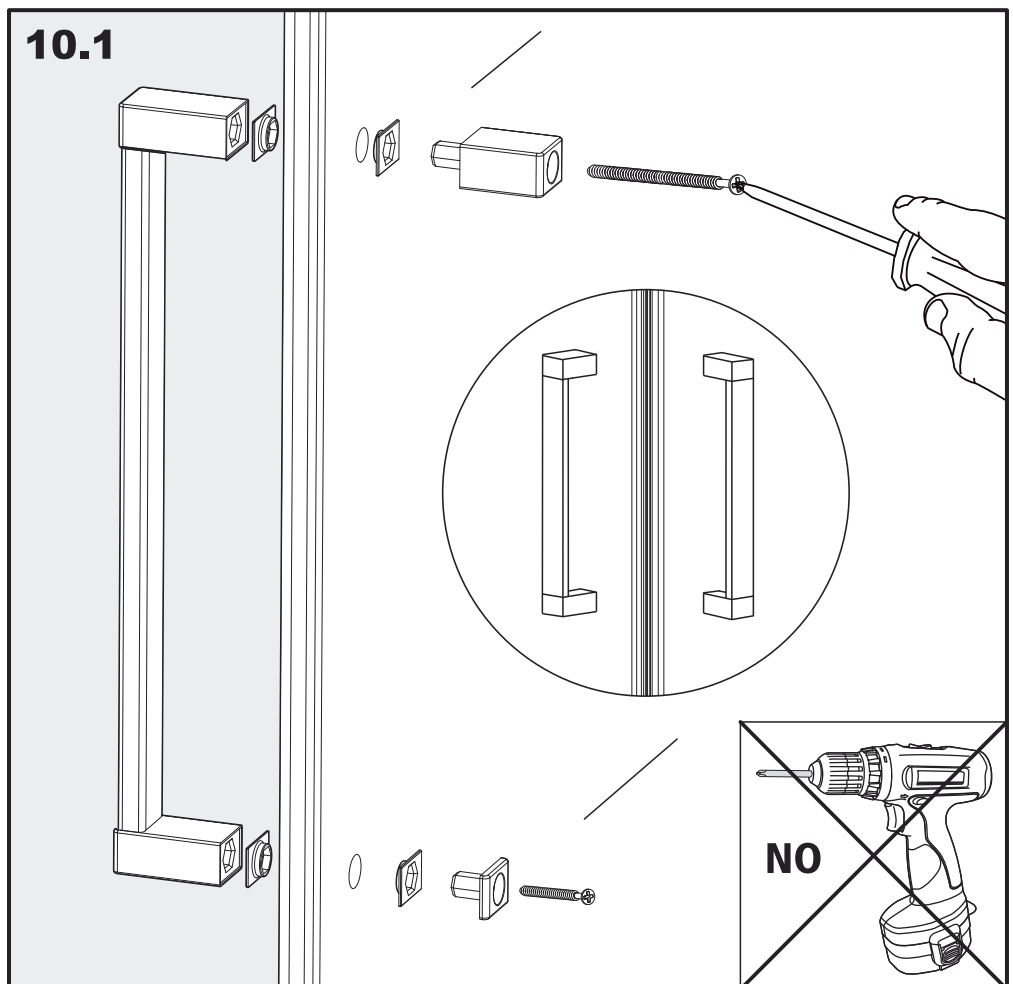
**8.2****8.4**

9

9.1 - 9.2 - Applicare le Viti di fermo binario nella parte interna dei montanti laterali e i relativi tappi copritesta.

**10**

10.1 - Assemblare i kit maniglia «Pixel» sulle ante mobili collocando i pomelli interni nella parte superiore.



11

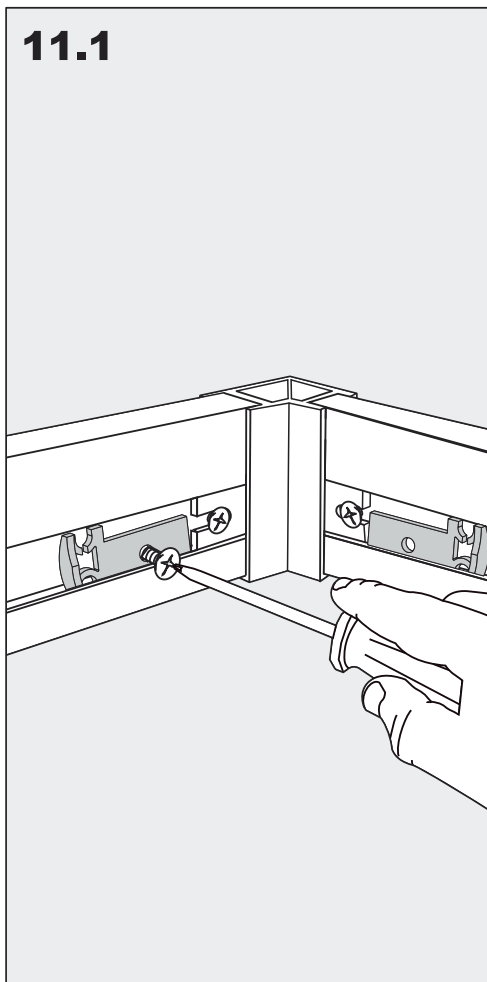
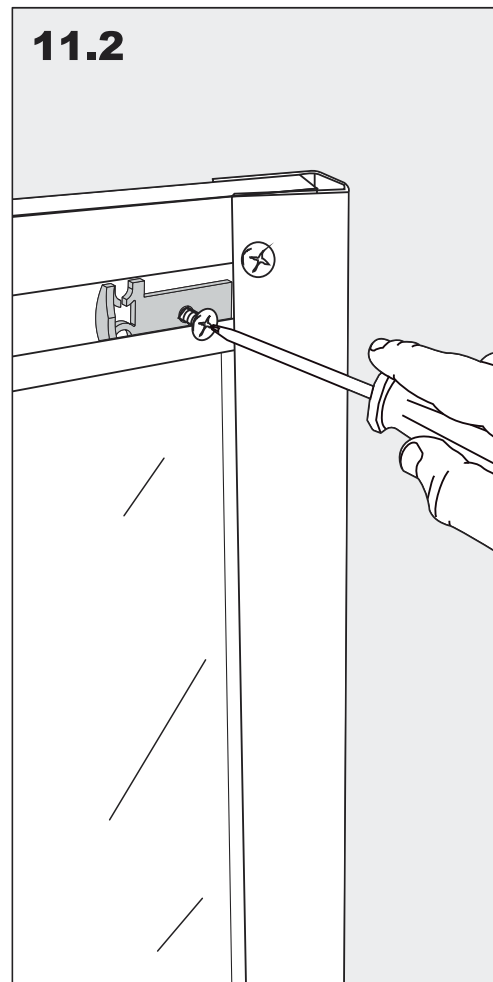
11.1 - Posizionare i finecorsa all'interno del binario di scorrimento superiore, fino al contatto con la giunzione angolare.

-Fissare i finecorsa al binario di scorrimento superiore applicando la vite 3,5x9,5 mm.

11.2 - Posizionare il finecorsa all'interno del binario di scorrimento superiore, fino ad allinearli col montante laterale.

ATTENZIONE: Controllare il corretto posizionamento verificando che la maniglia non tocchi il vetro fisso quindi fissare il finecorsa utilizzando la vite in dotazione.

ATTENZIONE: I finecorsa vanno applicati solo nella parte superiore della cabina doccia!

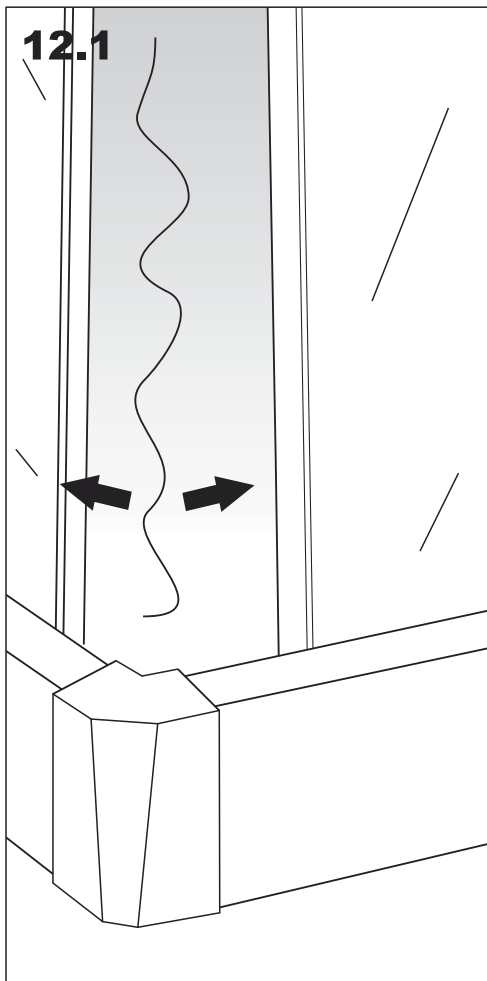
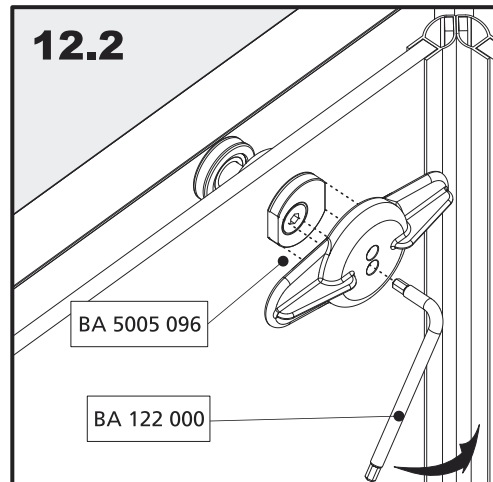
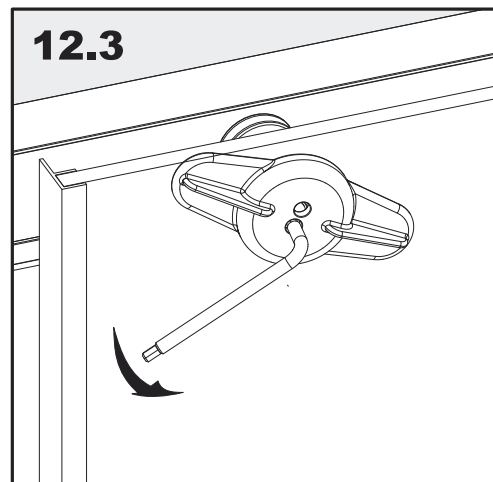
11.1**11.2****12**

12.1 - Verificare che le antine si chiudano correttamente, qualora non risultino perfettamente allineate procedere alla regolazione come di seguito indicato.

ATTENZIONE: In questa tipologia di box le antine mobili devono scorrere sul binario inferiore, la regolazione va quindi fatta agendo sui sistemi di scorrimento inferiori, i superiori fungono da gancio.

12.1-12.2 - Posizionare la chiave (BA5005096) su ciascun sistema di regolazione **superiore**, quindi utilizzando la chiave esagonale (BA122000), svitare **leggermente** la vite.

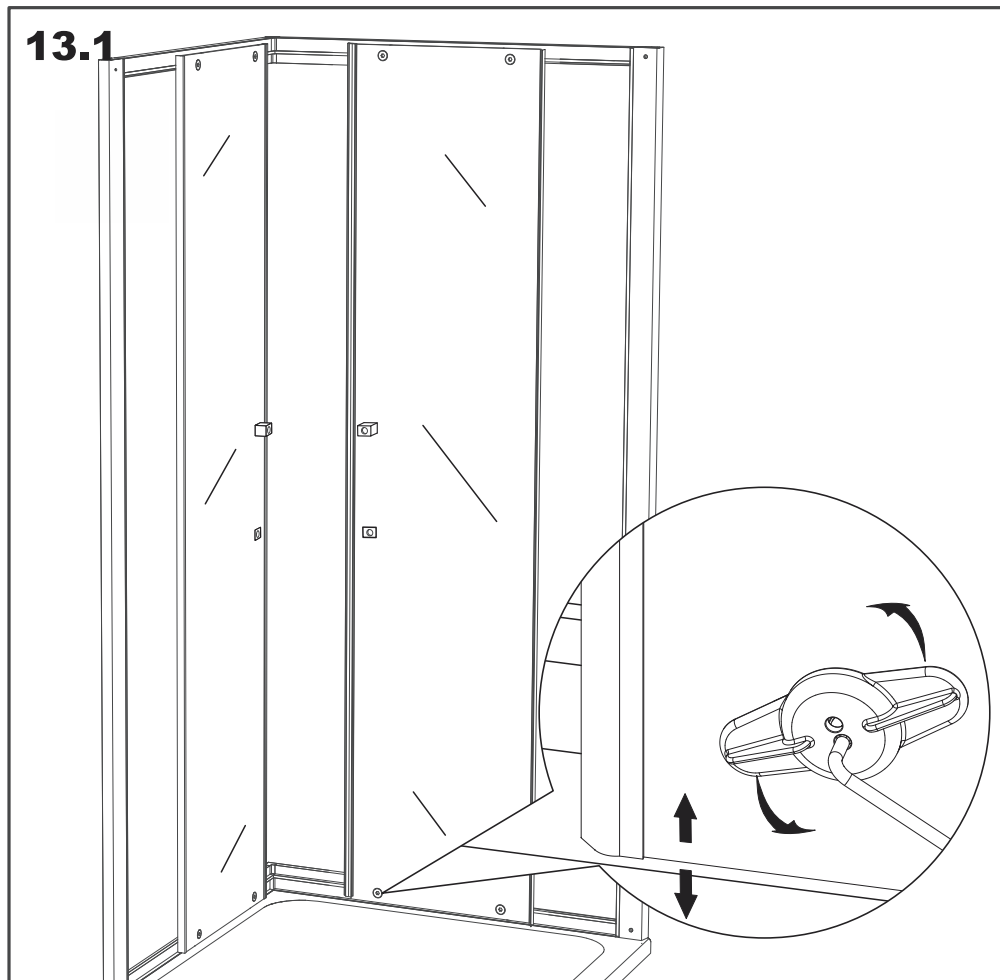
ATTENZIONE: Non ruotare i sistemi di scorrimento superiori !

12.1**12.2****12.3**

13

13.1 - Posizionare la chiave (BA5005096) su ciascun sistema di regolazione **inferiore**, quindi utilizzando la chiave esagonale (BA122000), svitare leggermente la vite.

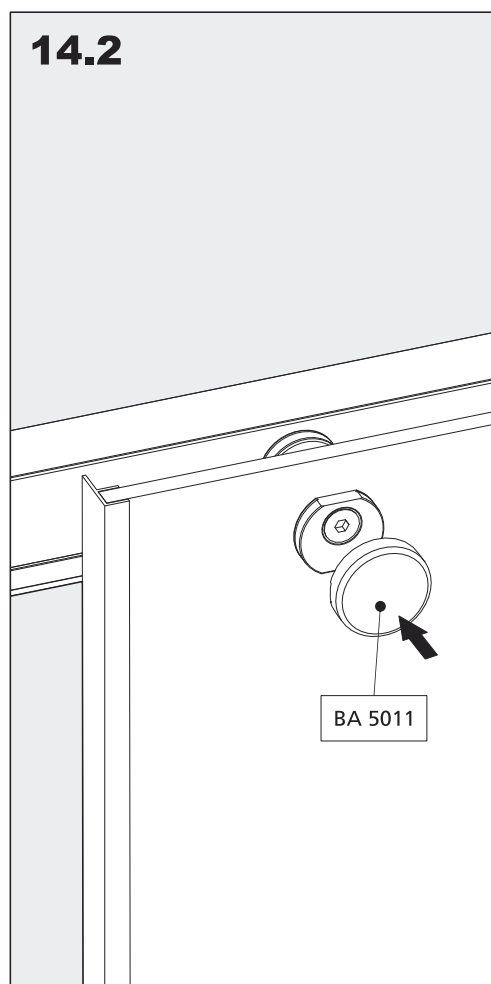
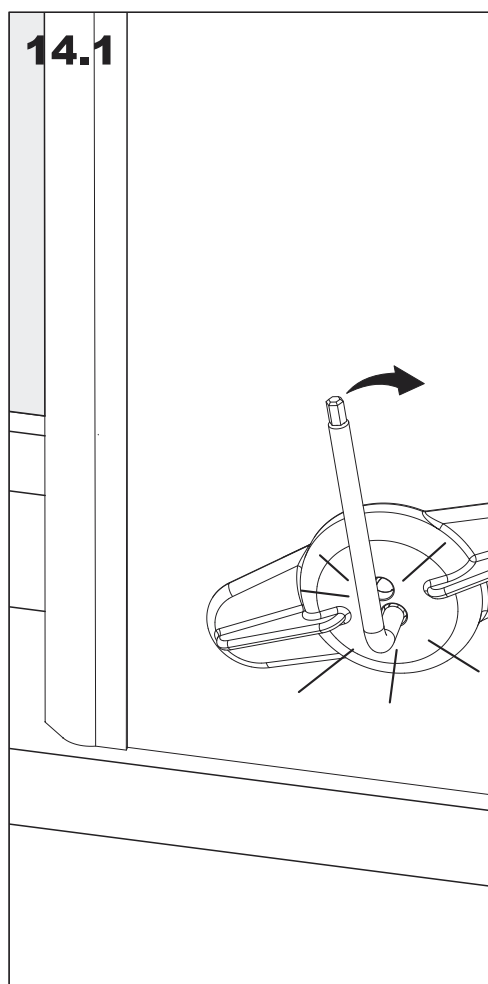
- Regolare lo scorrimento e la chiusura dell'anta mobile ruotando la chiave di regolazione (BA5005096) in senso orario/antiorario.

**14**

14.1 - A regolazione effettuata riavvitare moderatamente la vite dei cuscinetti inferiori.

Dopo aver verificato che le antine scorrono correttamente riavvitare anche le viti superiori.

14.2 - Applicare i tappi (BA5011) su ciascun elemento di regolazione superiore e inferiore.



15

15.1 - Applicare un sottile strato di silicone nella parte esterna della cabina doccia.

ATTENZIONE: Non usare la cabina per almeno 24 ore.

15.1

