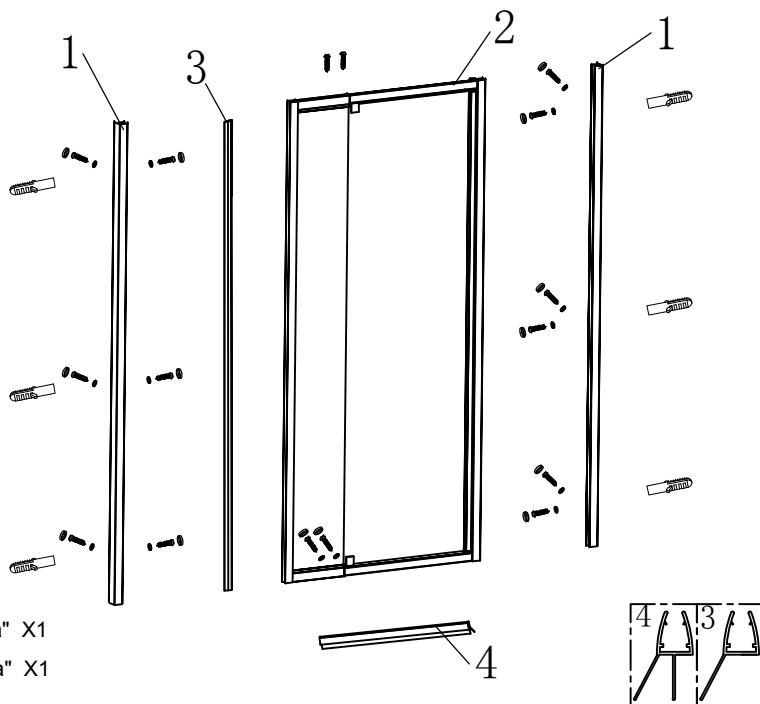


# ISTRUZIONI DI MONTAGGIO

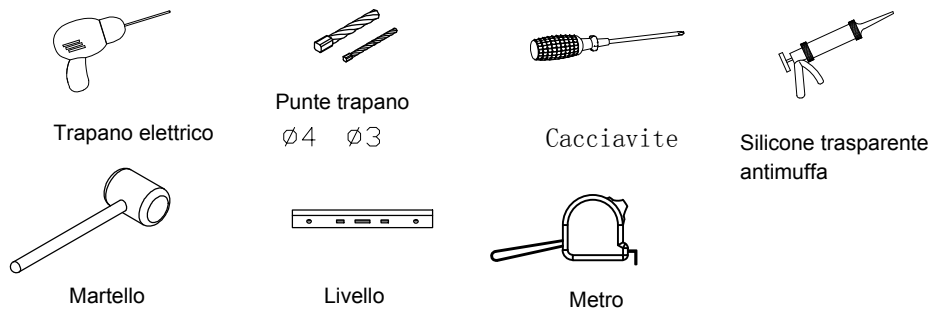


- 1. Montanti verticali X2
- 2. Vetro fisso X1
- 3. Guarnizioni con "aletta" X1
- 4. Guarnizioni con "aletta" X1

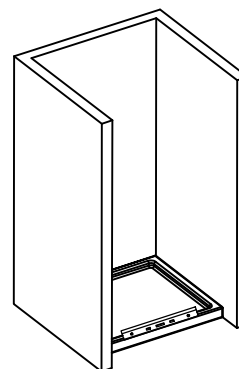
## Kit di montaggio:

- A. ST4\*32 viti X 6
- B. ST4\*12 viti X 10
- C. Tasselli  $\varnothing 6$  X 6
- D. Manuale X 1
- E. Copri vite X 14

## Strumenti:



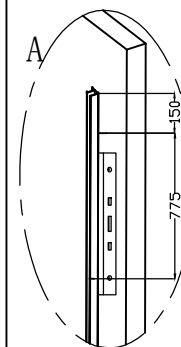
1. Prima di assemblare il box, fissare correttamente il piatto doccia (ESCLUSO) con l'aiuto di un livello.



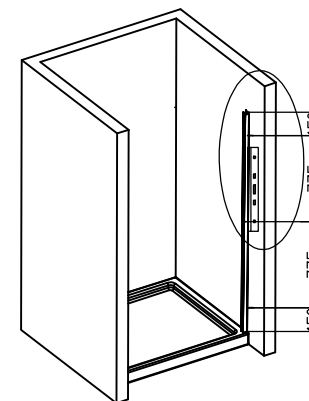
Livello



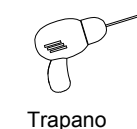
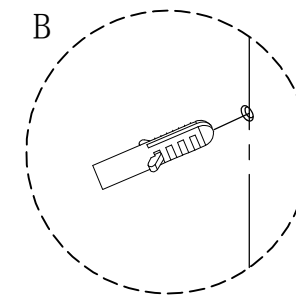
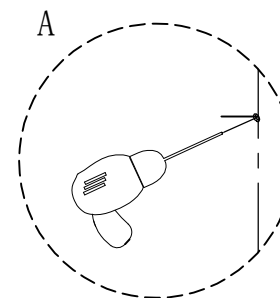
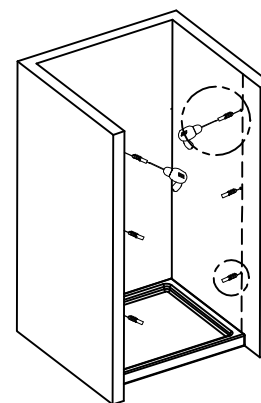
2. Fissare i montanti verticali (fig. A) al muro a piombo sul piatto doccia aiutandosi con il livello, dopodichè marcare con una matita o pennarello il punto su cui effettuare i fori.



Livello



3. Effettuare 6 fori di diametro 6 (fig. A) in corrispondenza dei punti contrassegnati precedentemente, quindi inserire nei fori i 6 tasselli (Fig. B)

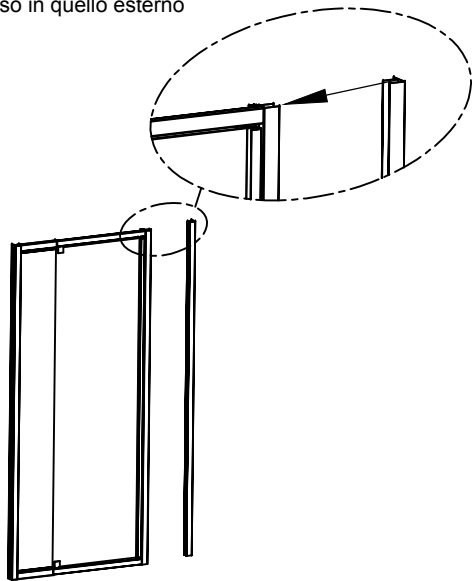


Trapano

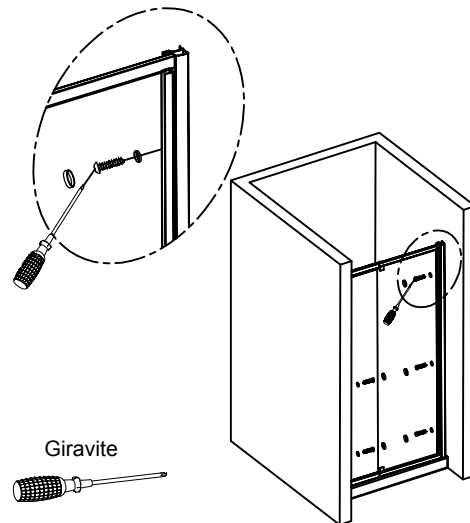


$\varnothing 6$   
Punta trapano

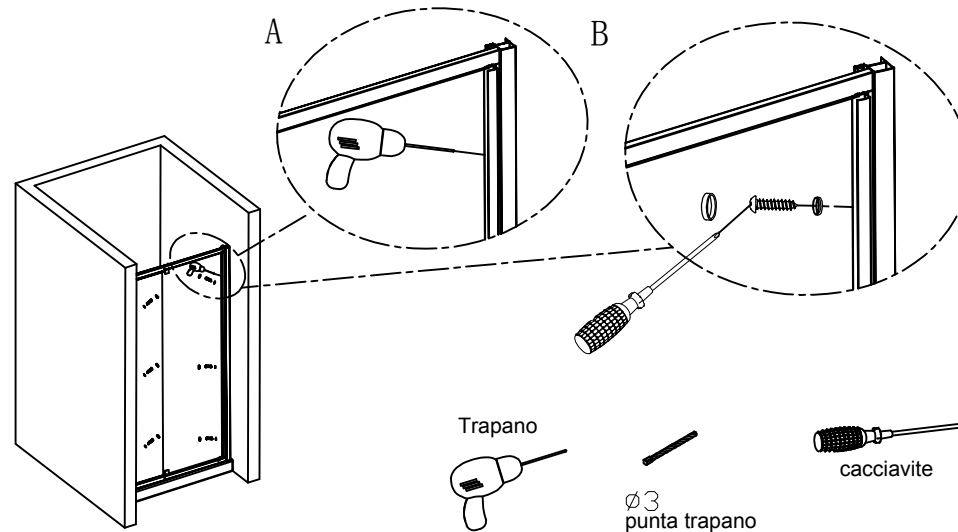
4. Inserire il montante verticale interno del vetro  
fisso in quello esterno



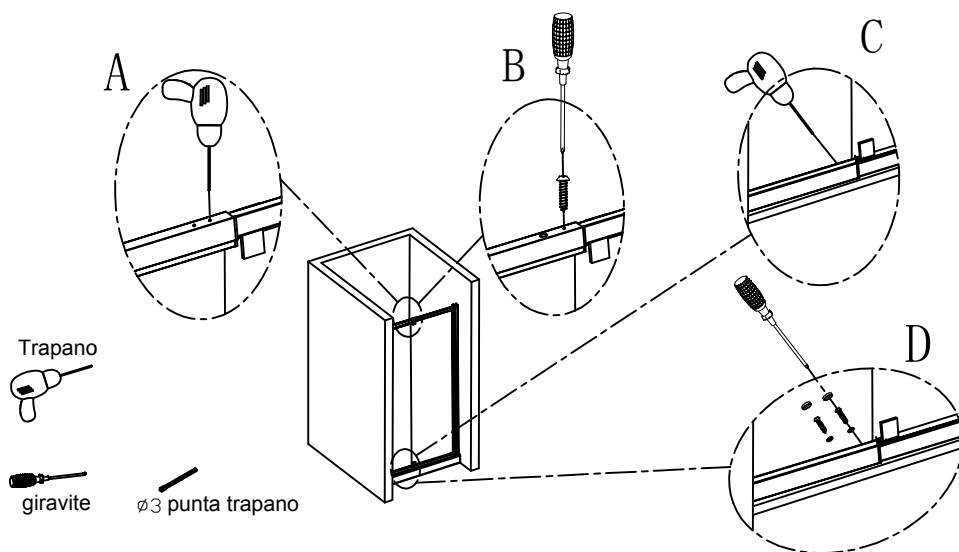
5. Bloccare i profili sul muro tramite le viti ST4\*32  
e applicare i copri vite



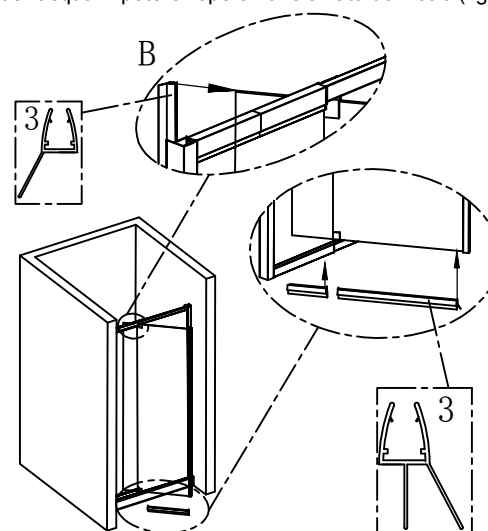
6. Considerando i fori precedentemente effettuati sui profili a muro, forare la struttura (foto A) e fissare il tutto  
con le apposite viti ST4\*12 applicando poi i copri vite



7.1 (fig A) Praticare 2 fori Ø 3 sulla parte superiore della guida e fissare il tutto con le viti ST4\*12 (fig. B)  
2. (fig. C) Effettuare 2 fori Ø 3 sulla parte inferiore della guida e applicare le viti ST 4\*12 e poi le copri vite



8.1 Far aderire perfettamente nella parte inferiore del  
vetro la guarnizione con "aletta" per evitare il filtraggio  
dell'acqua. Ripetere l'operazione al lato del vetro (fig B)



9. Pulire i vetri e applicare il silicone antimuffa ai lati  
dei profili e piatto doccia. Attendere 24 ore prima di  
utilizzare il box doccia.

