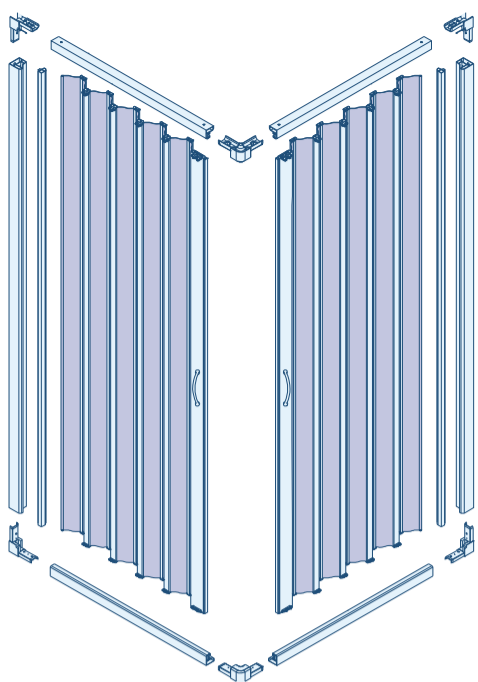
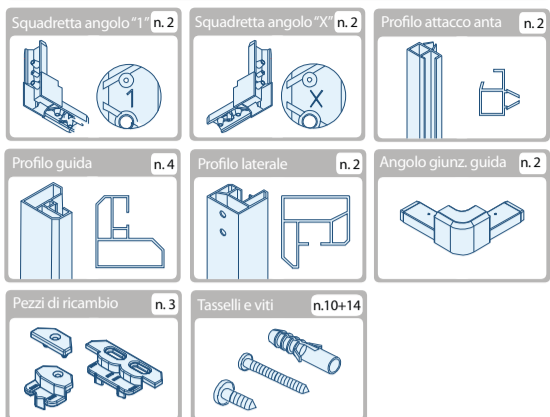


PRIMA FASE



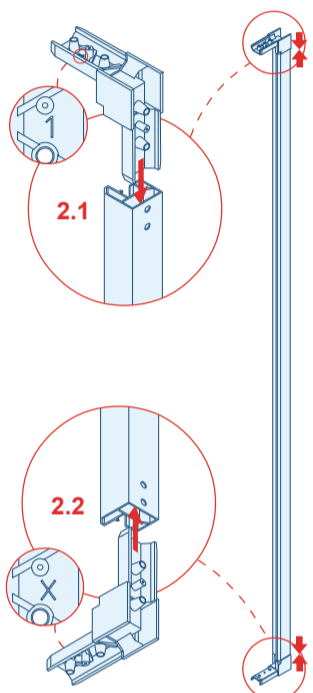
Anta a soffietto n.2



Utensili per il montaggio

Livella, matita, punteruolo, martello, trapano, punta da muro da 6 mm, cacciavite a croce, silicone, pistola per silicone.

SECONDA FASE



Sezione profilo laterale

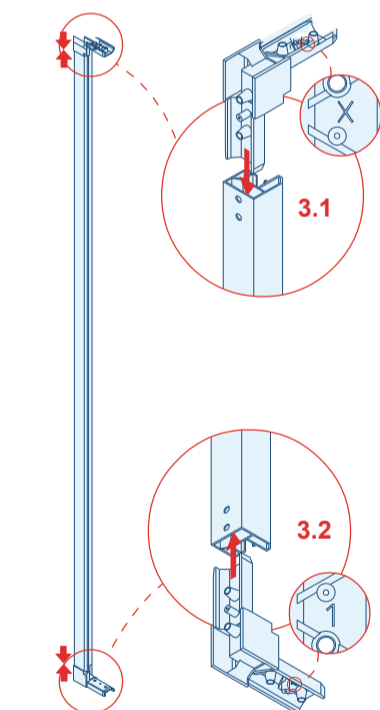
Lato interno al vano doccia



Istruzioni di montaggio

Prendere il profilo laterale destro e posizionarlo, come indicato in figura, con la parte più larga rivolta all'esterno. Inserire una squadretta ad angolo contrassegnata dal numero "1" nella parte alta (Fig. 2.1) e una squadretta ad angolo contrassegnata da una "X" nella parte bassa (Fig. 2.2).
IMPORTANTE: I lati delle squadrette contrassegnate dai simboli "X" ed "1" non devono essere inserite all'interno del profilo, ma devono restare all'esterno, in modo che i simboli restino visibili.

TERZA FASE



Sezione profilo laterale

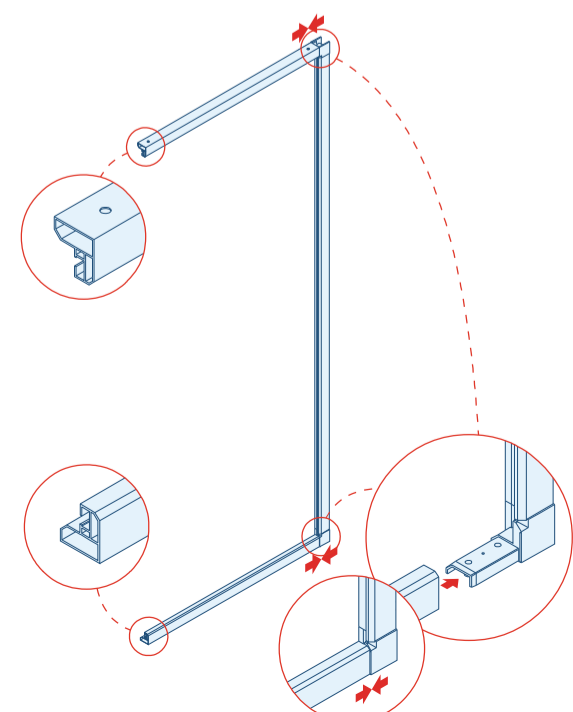
Lato interno al vano doccia



Istruzioni di montaggio

Prendere il profilo laterale sinistro e posizionarlo, come indicato in figura, con la parte più larga rivolta all'esterno. Inserire una squadretta ad angolo, contrassegnata da una "X", nella parte alta (Fig. 3.1) e una squadretta ad angolo, contrassegnata dal numero "1", nella parte bassa (Fig. 3.2).
IMPORTANTE: I lati delle squadrette contrassegnate dai simboli "X" ed "1" non devono essere inserite all'interno del profilo, ma devono restare all'esterno, in modo che i simboli restino visibili.

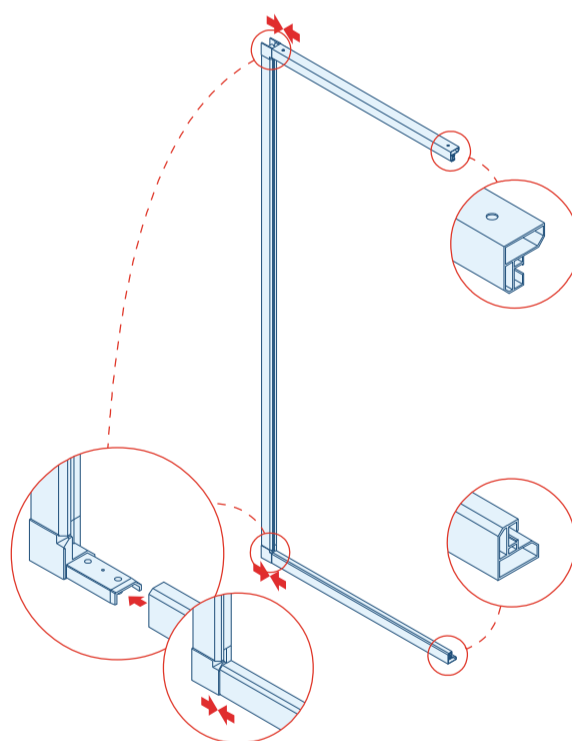
QUINTA FASE



Istruzioni di montaggio

Inserire le guide, sia superiore che inferiore, nelle squadrette ad angolo del profilo laterale destro.

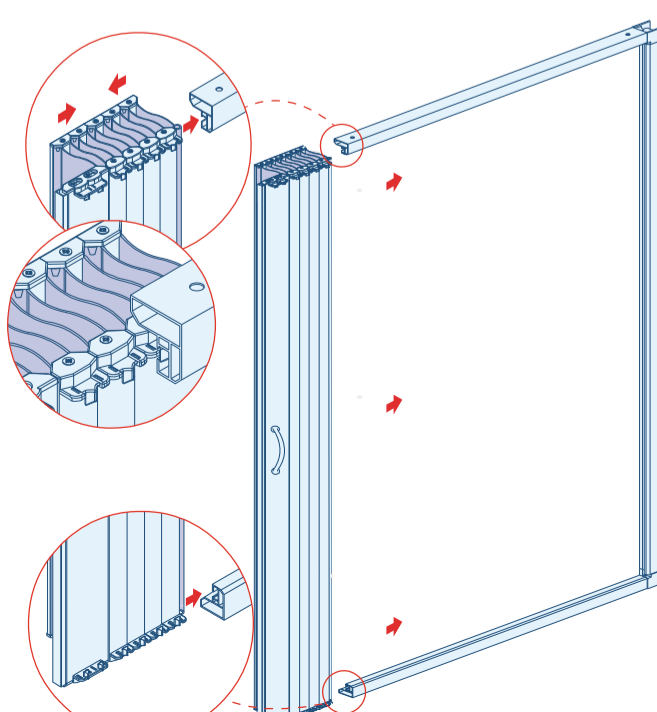
QUARTA FASE



Istruzioni di montaggio

Inserire le guide, sia superiore che inferiore, nelle squadrette ad angolo del profilo laterale sinistro, montato in precedenza.

SESTA FASE



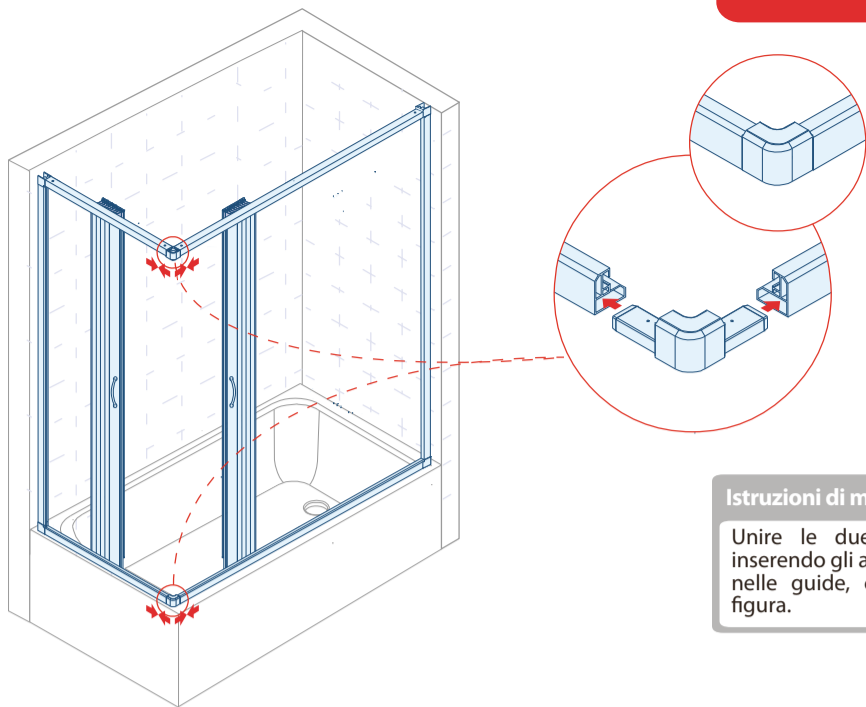
Istruzioni di montaggio

Far scorrere l'anta nelle guide, sia inferiore che superiore, come indicato in figura, stando attenti che tutti i supporti dell'anta vengano inseriti nelle guide. Per facilitare l'operazione raggruppare l'anta.



ISTRUZIONI DI MONTAGGIO
NADIA
 APERTURA ANGOLARE

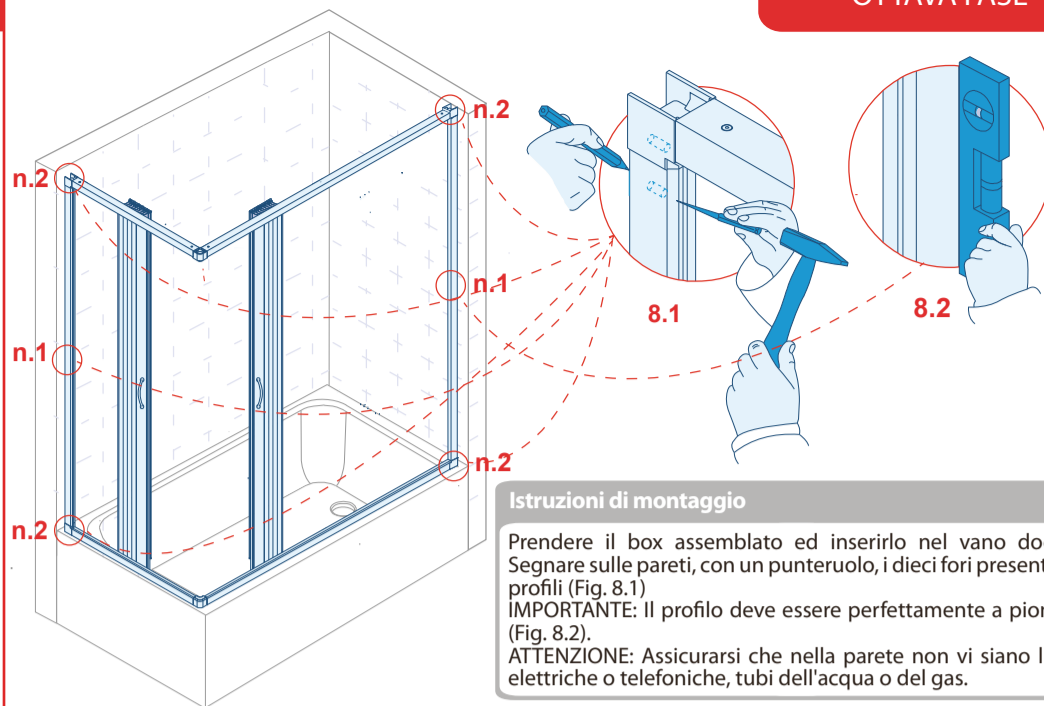
SETTIMA FASE



Istruzioni di montaggio

Unire le due parti del box, inserendo gli angoli di giunzione nelle guide, come indicato in figura.

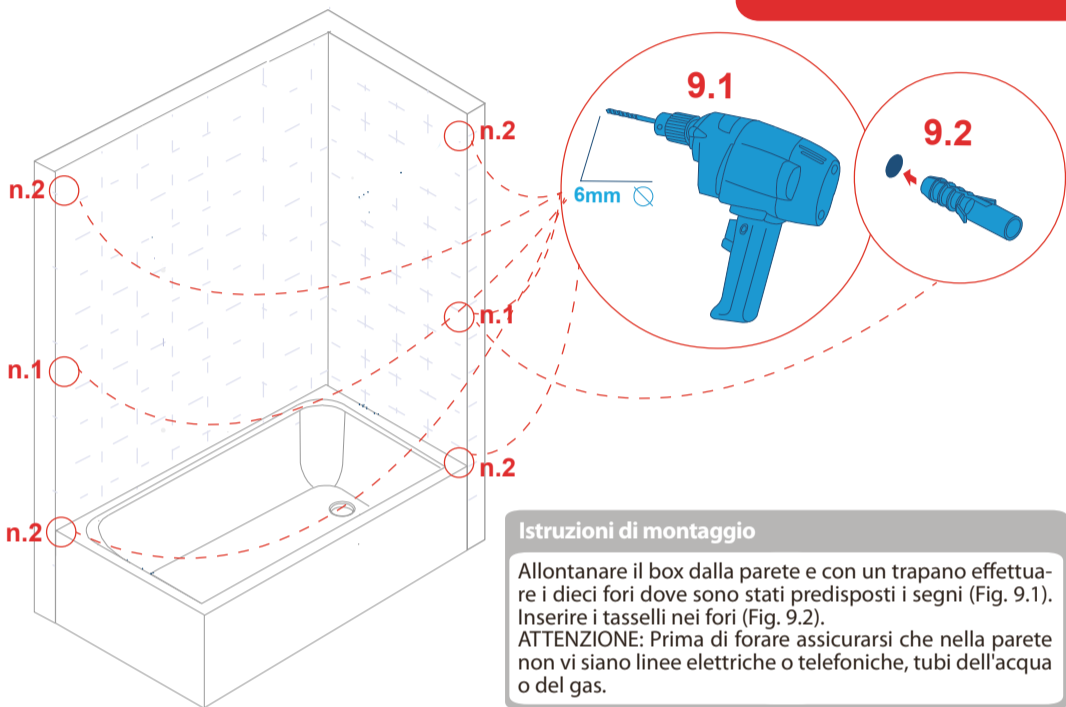
OTTAVA FASE



Istruzioni di montaggio

Prendere il box assemblato ed inserirlo nel vano doccia. Segnare sulle pareti, con un punteruolo, i dieci fori presenti sui profili (Fig. 8.1).
IMPORTANTE: Il profilo deve essere perfettamente a piombo (Fig. 8.2).
ATTENZIONE: Assicurarsi che nella parete non vi siano linee elettriche o telefoniche, tubi dell'acqua o del gas.

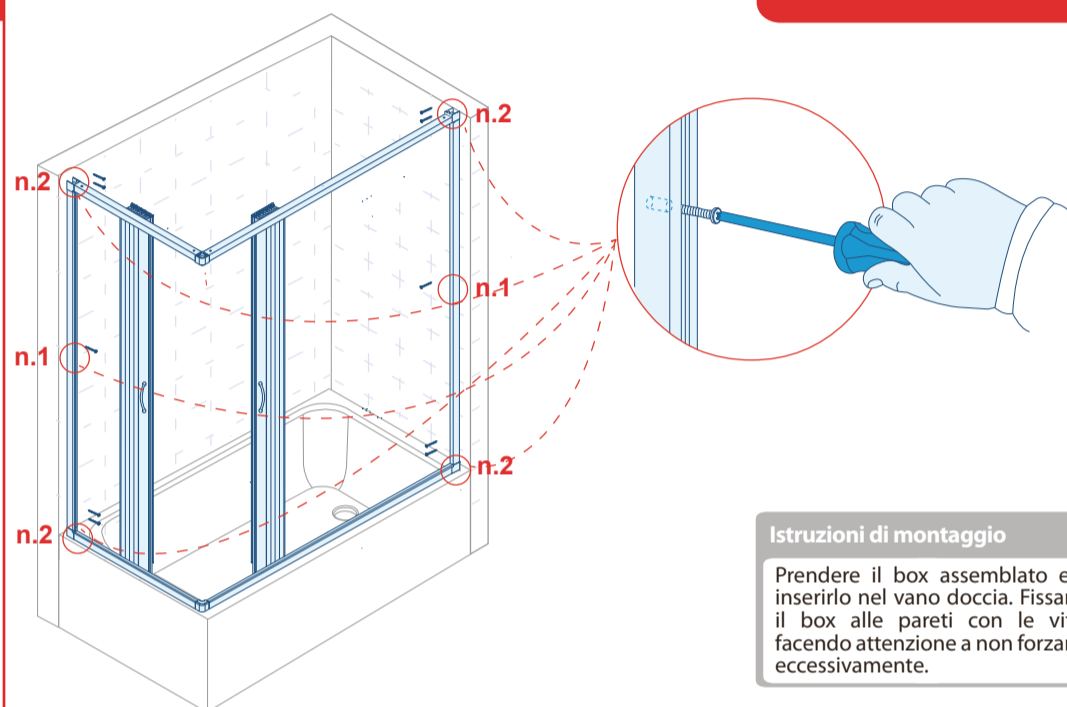
NONA FASE



Istruzioni di montaggio

Allontanare il box dalla parete e con un trapano effettuare i dieci fori dove sono stati predisposti i segni (Fig. 9.1). Inserire i tasselli nei fori (Fig. 9.2).
ATTENZIONE: Prima di forare assicurarsi che nella parete non vi siano linee elettriche o telefoniche, tubi dell'acqua o del gas.

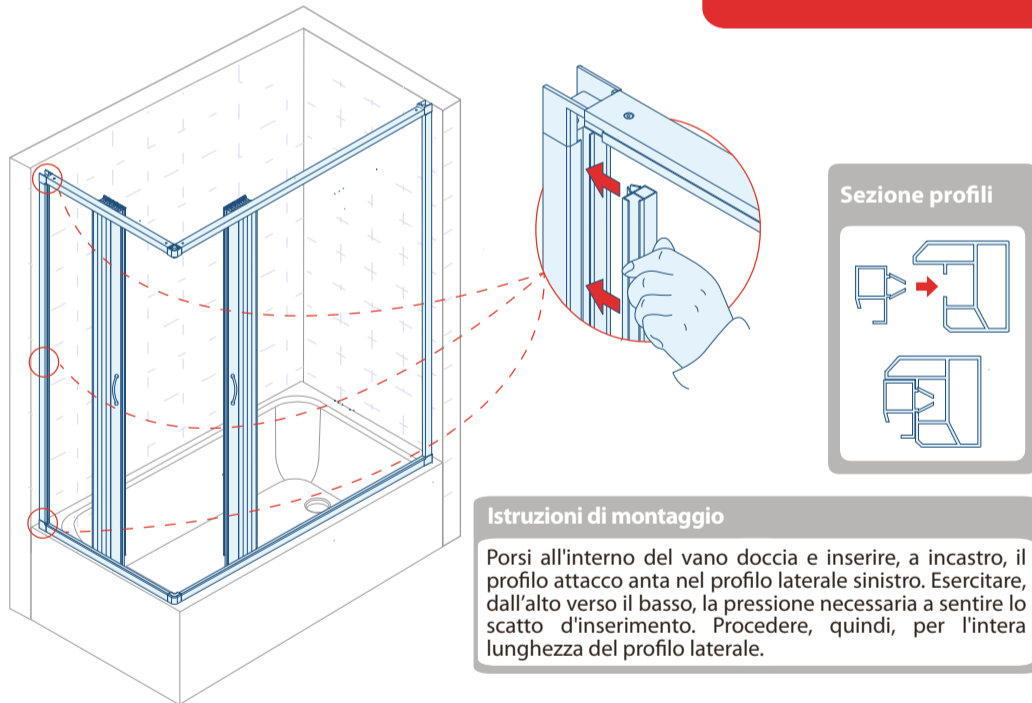
DECIMA FASE



Istruzioni di montaggio

Prendere il box assemblato ed inserirlo nel vano doccia. Fissare il box alle pareti con le viti, facendo attenzione a non forzare eccessivamente.

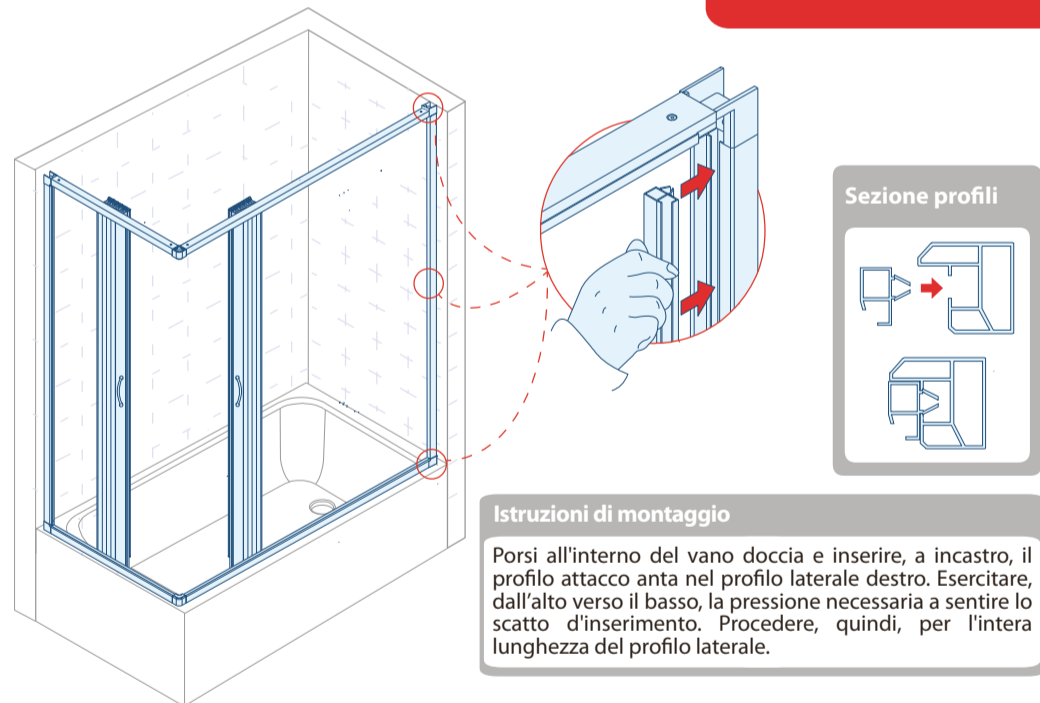
UNDICESIMA FASE



Istruzioni di montaggio

Porsi all'interno del vano doccia e inserire, a incastro, il profilo attacco anta nel profilo laterale sinistro. Esercitare, dall'alto verso il basso, la pressione necessaria a sentire lo scatto d'inserimento. Procedere, quindi, per l'intera lunghezza del profilo laterale.

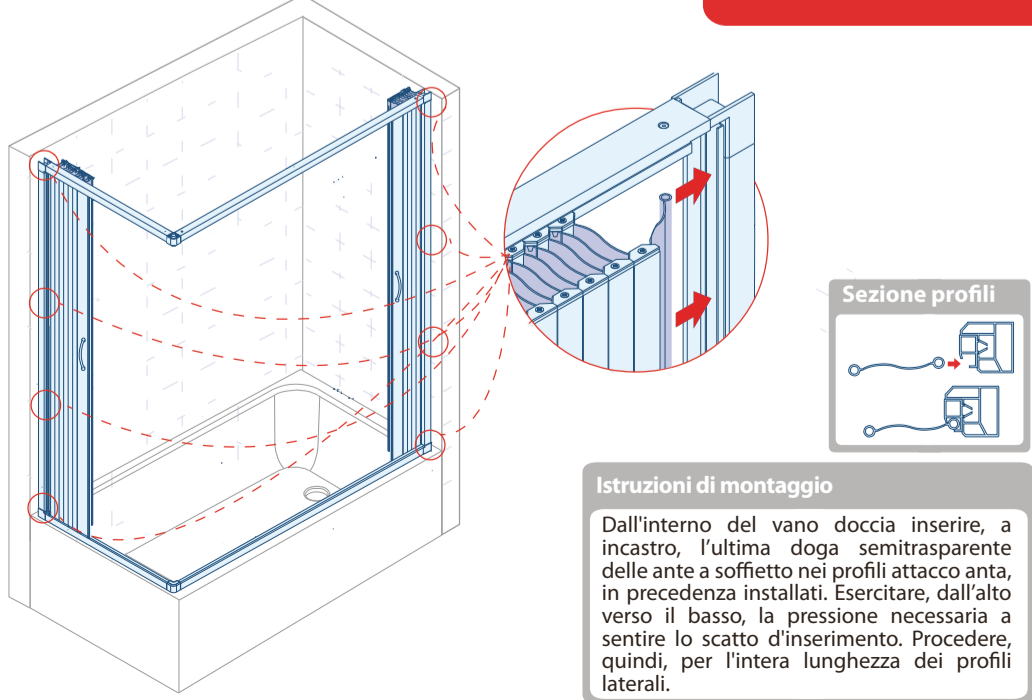
DODICESIMA FASE



Istruzioni di montaggio

Porsi all'interno del vano doccia e inserire, a incastro, il profilo attacco anta nel profilo laterale destro. Esercitare, dall'alto verso il basso, la pressione necessaria a sentire lo scatto d'inserimento. Procedere, quindi, per l'intera lunghezza del profilo laterale.

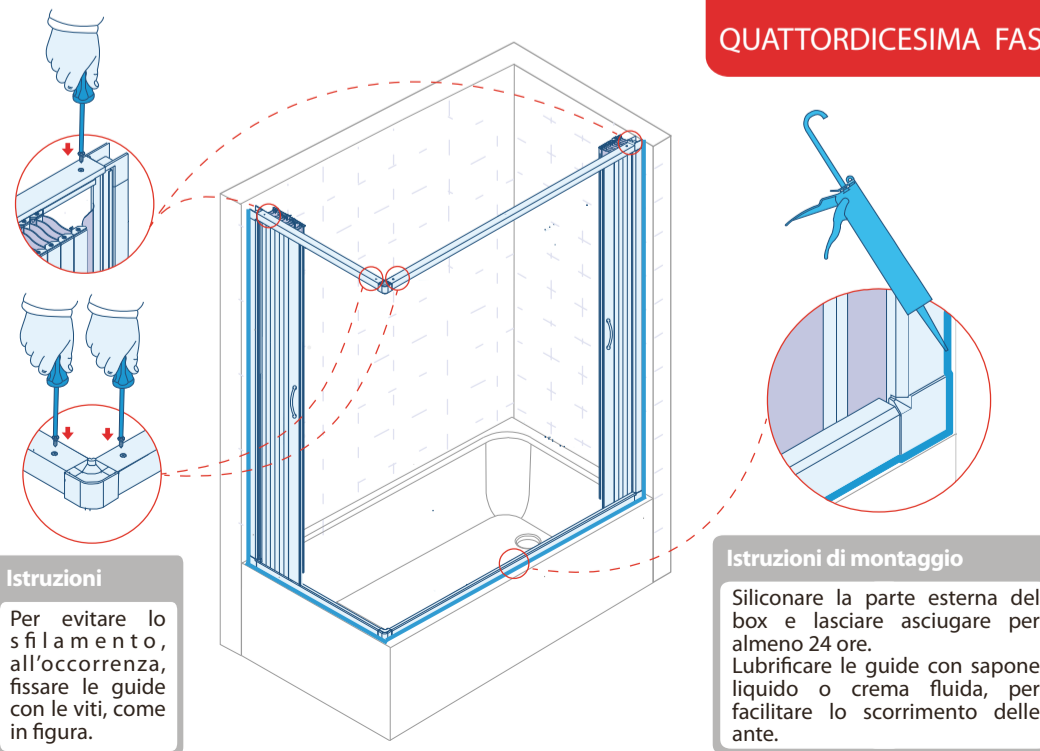
TREDICESIMA FASE



Istruzioni di montaggio

Dall'interno del vano doccia inserire, a incastro, l'ultima doga semitrasparente delle ante a soffietto nei profili attacco anta, in precedenza installati. Esercitare, dall'alto verso il basso, la pressione necessaria a sentire lo scatto d'inserimento. Procedere, quindi, per l'intera lunghezza dei profili laterali.

QUATTORDICESIMA FASE



Istruzioni

Per evitare lo sfilamento, all'occorrenza, fissare le guide con le viti, come in figura.

Istruzioni di montaggio

Siliconare la parte esterna del box e lasciare asciugare per almeno 24 ore. Lubrificare le guide con sapone liquido o crema fluida, per facilitare lo scorrimento delle ante.