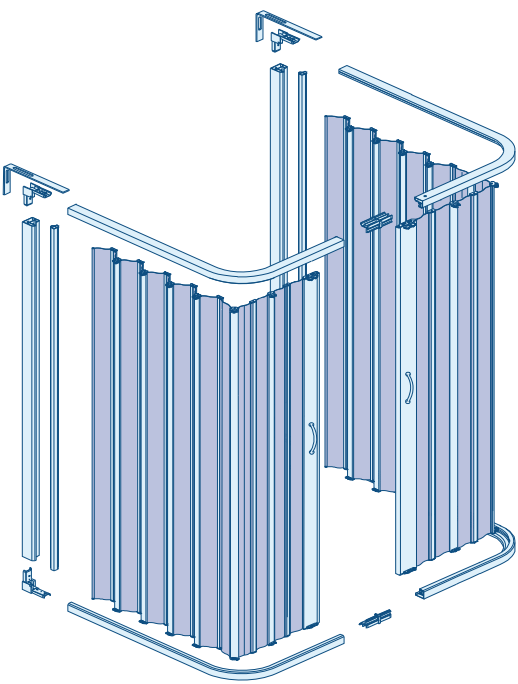


PRIMA FASE

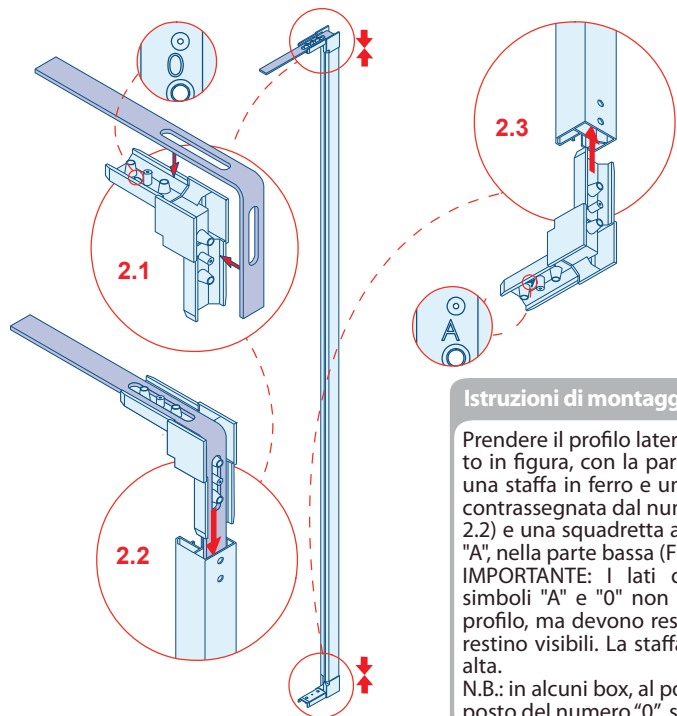
Anta a soffietto n.2

Squadretta angolo "A" n.2	Squadretta angolo "0" n.2	Profilo attacco anta n.2
Profilo laterale n.2	Profilo guida n.4	Giunto guide n.2
Pezzi di ricambio n.3	Tasselli e viti n.10+14	Staffa in ferro n.2

Utensili per il montaggio
Livella, matita, punteruolo, martello, trapano, punta da muro da 6 mm, cacciavite a croce, silicone, pistola per silicone.



SECONDA FASE



Sezione profilo laterale

Lato interno al vano doccia

Lato da fissare alla parete

Lato esterno al vano

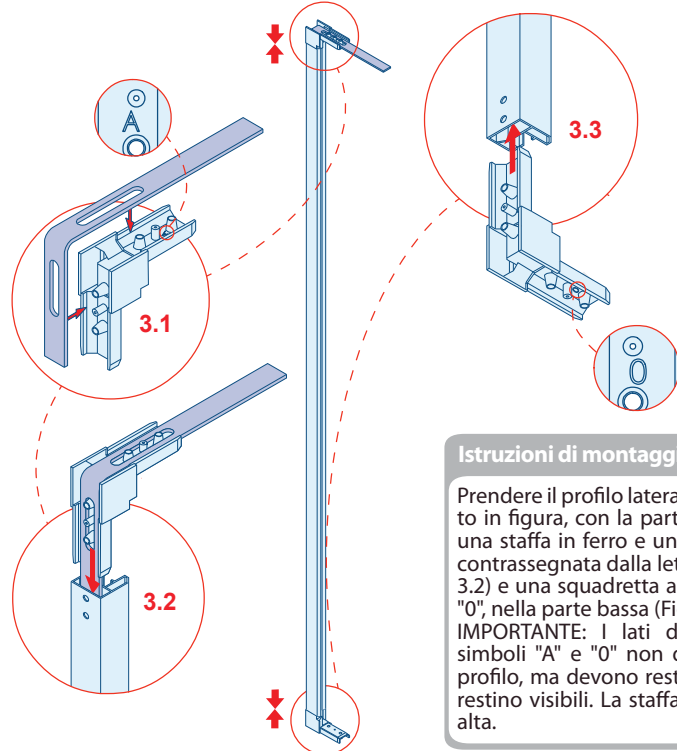
Istruzioni di montaggio

Prendere il profilo laterale destro e posizionarlo, come indicato in figura, con la parte più larga rivolta all'esterno. Inserire una staffa in ferro e una squadretta ad angolo (quest'ultima contrassegnata dal numero "0") nella parte alta (Fig. 2.1 e Fig. 2.2) e una squadretta ad angolo, contrassegnata dalla lettera "A", nella parte bassa (Fig. 2.3).

IMPORTANTE: I lati delle squadrette contrassegnate dai simboli "A" e "0" non devono essere inserite all'interno del profilo, ma devono restare all'esterno, in modo che i simboli restino visibili. La staffa in ferro va installata solo nella parte alta.

N.B.: in alcuni box, al posto del simbolo "A" si trova una "X" e al posto del numero "0" si trova il numero "1".

TERZA FASE



Sezione profilo laterale

Lato interno al vano doccia

Lato da fissare alla parete

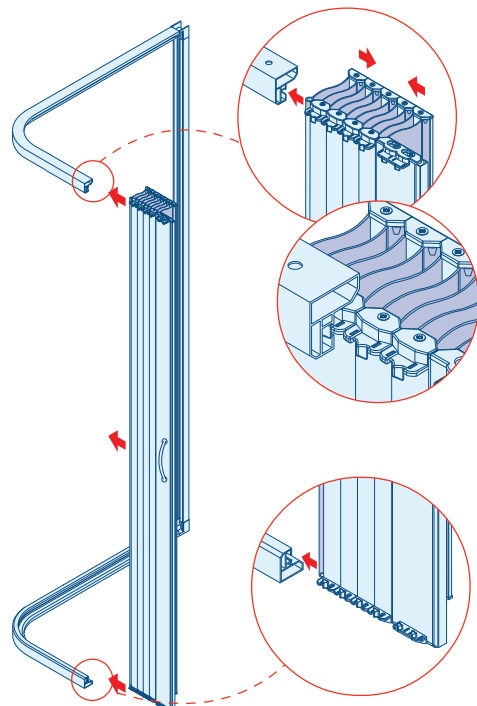
Lato esterno al vano

Istruzioni di montaggio

Prendere il profilo laterale sinistro e posizionarlo, come indicato in figura, con la parte più larga rivolta all'esterno. Inserire una staffa in ferro e una squadretta ad angolo (quest'ultima contrassegnata dalla lettera "A") nella parte alta (Fig. 3.1 e Fig. 3.2) e una squadretta ad angolo, contrassegnata dal numero "0", nella parte bassa (Fig. 3.3).

IMPORTANTE: I lati delle squadrette contrassegnate dai simboli "A" e "0" non devono essere inserite all'interno del profilo, ma devono restare all'esterno, in modo che i simboli restino visibili. La staffa in ferro va installata solo nella parte alta.

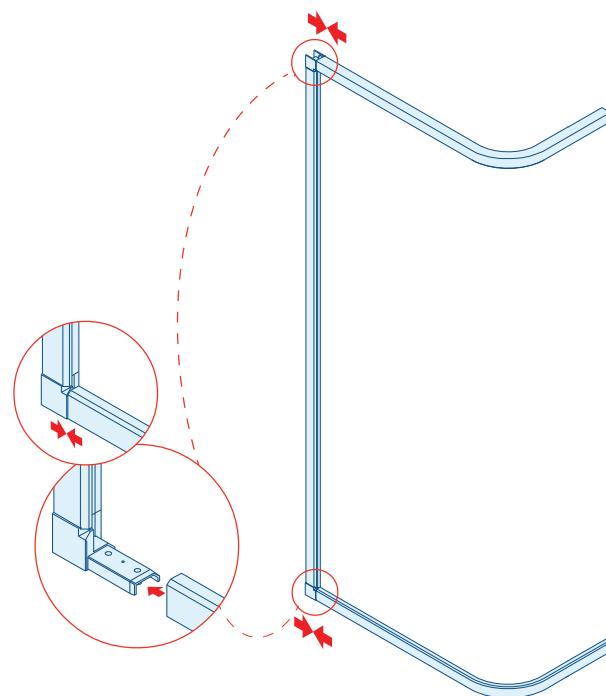
QUINTA FASE



Istruzioni di montaggio

Far scorrere l'anta sinistra nelle guide, sia inferiore che superiore, come indicato in figura, stando attenti che tutti i supporti dell'anta vengano inseriti nelle guide. Per facilitare l'operazione raggruppare l'anta. Eseguire la stessa operazione anche per l'anta destra.

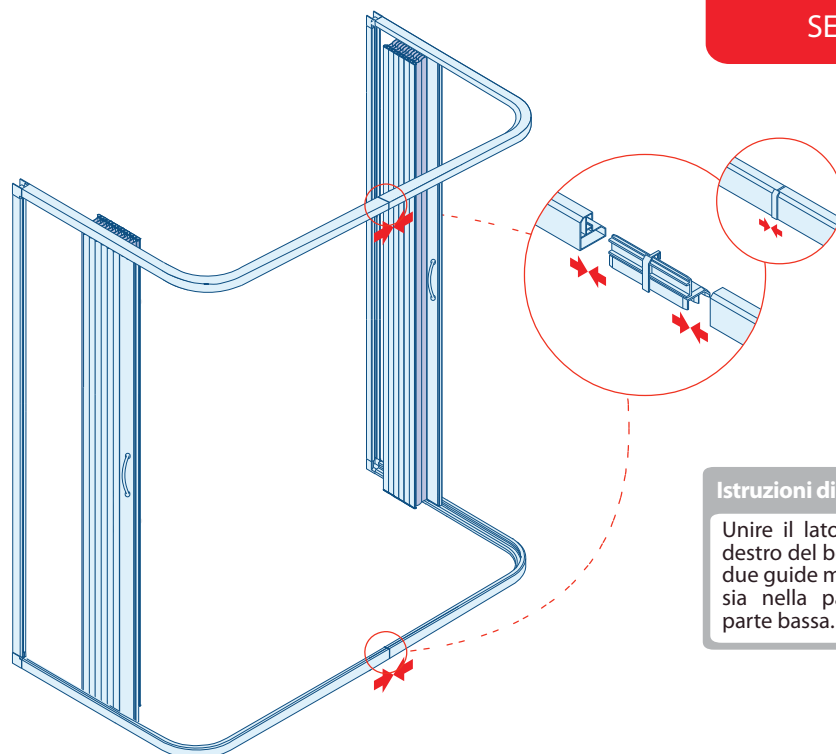
QUARTA FASE



Istruzioni di montaggio

Inserire le guide, sia superiore che inferiore, nelle squadrette ad angolo del profilo laterale sinistro, montato in precedenza. Eseguire la stessa operazione anche per il profilo laterale destro.

SESTA FASE



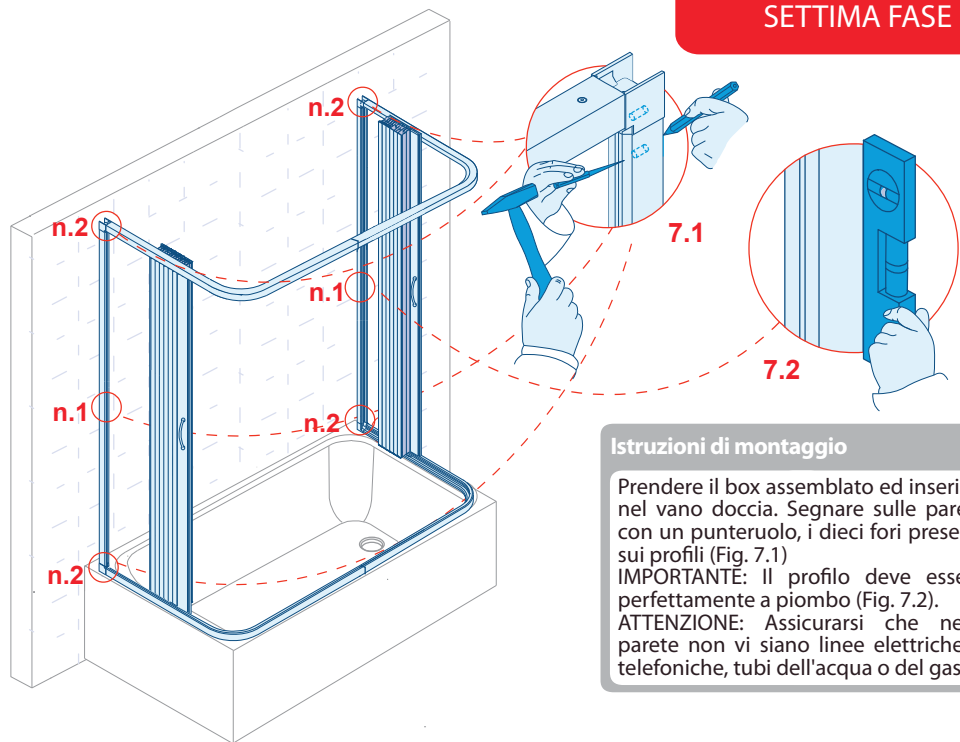
Istruzioni di montaggio

Unire il lato sinistro con il lato destro del box, congiungendo le due guide mediante i due giunti, sia nella parte alta che nella parte bassa.



ISTRUZIONI DI MONTAGGIO
NICLA

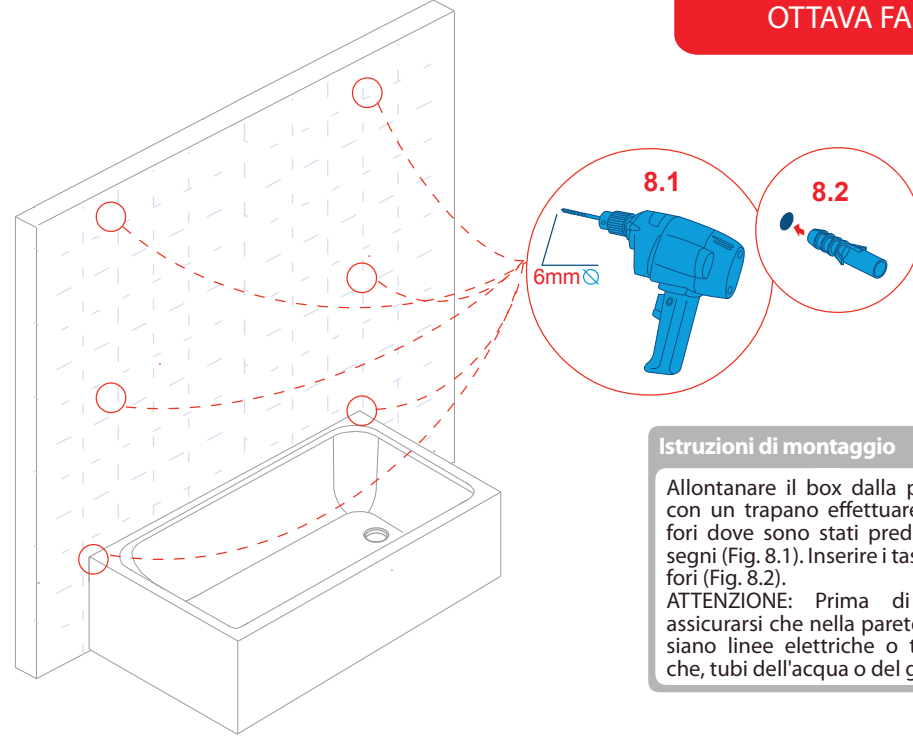
SETTIMA FASE



Istruzioni di montaggio

Prendere il box assemblato ed inserirlo nel vano doccia. Segnare sulle pareti, con un punteruolo, i dieci fori presenti sui profili (Fig. 7.1)
IMPORTANTE: Il profilo deve essere perfettamente a piombo (Fig. 7.2).
ATTENZIONE: Assicurarsi che nella parete non vi siano linee elettriche o telefoniche, tubi dell'acqua o del gas.

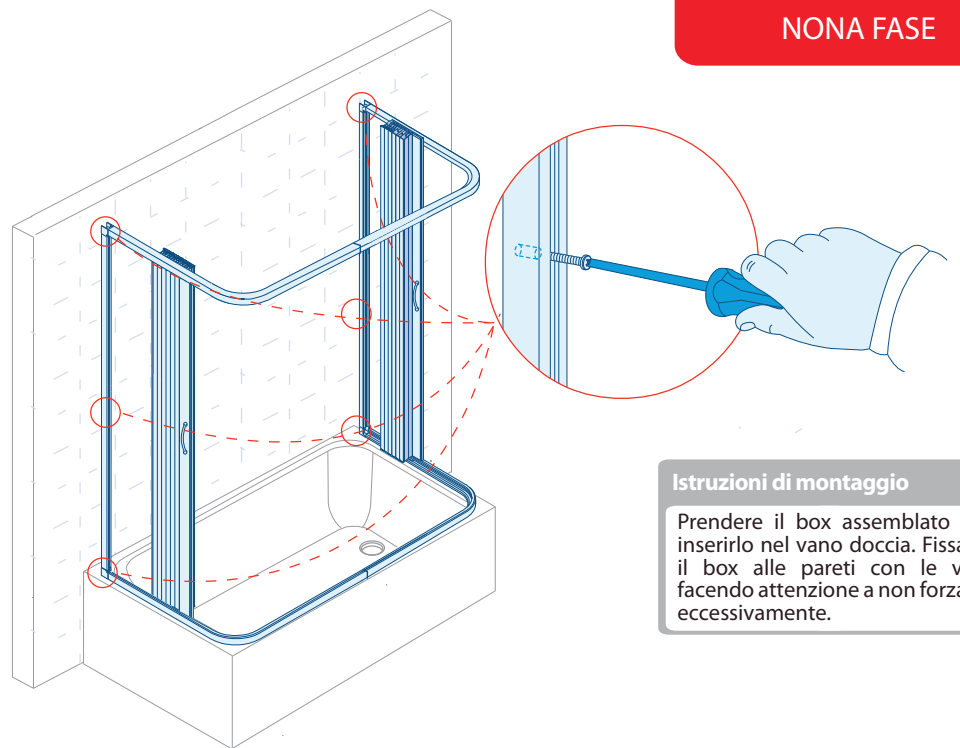
OTTAVA FASE



Istruzioni di montaggio

Allontanare il box dalla parete e con un trapano effettuare i dieci fori dove sono stati predisposti i segni (Fig. 8.1). Inserire i tasselli nei fori (Fig. 8.2).
ATTENZIONE: Prima di forare assicurarsi che nella parete non vi siano linee elettriche o telefoniche, tubi dell'acqua o del gas.

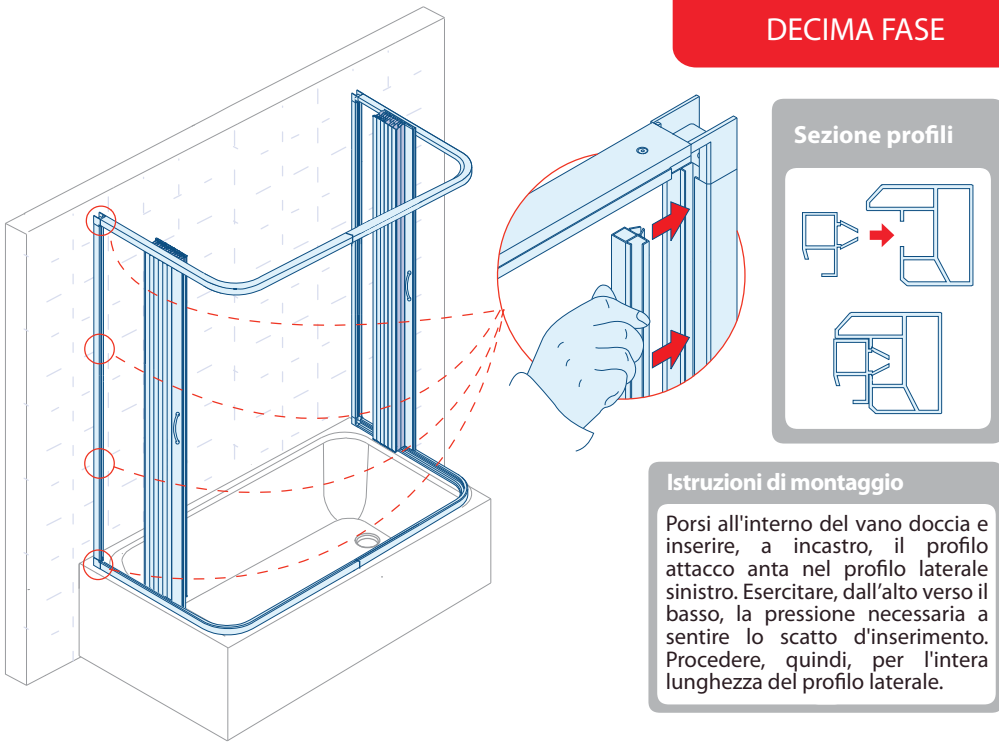
NONA FASE



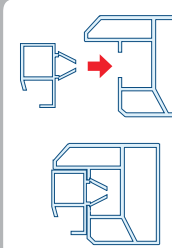
Istruzioni di montaggio

Prendere il box assemblato ed inserirlo nel vano doccia. Fissare il box alle pareti con le viti, facendo attenzione a non forzare eccessivamente.

DECIMA FASE



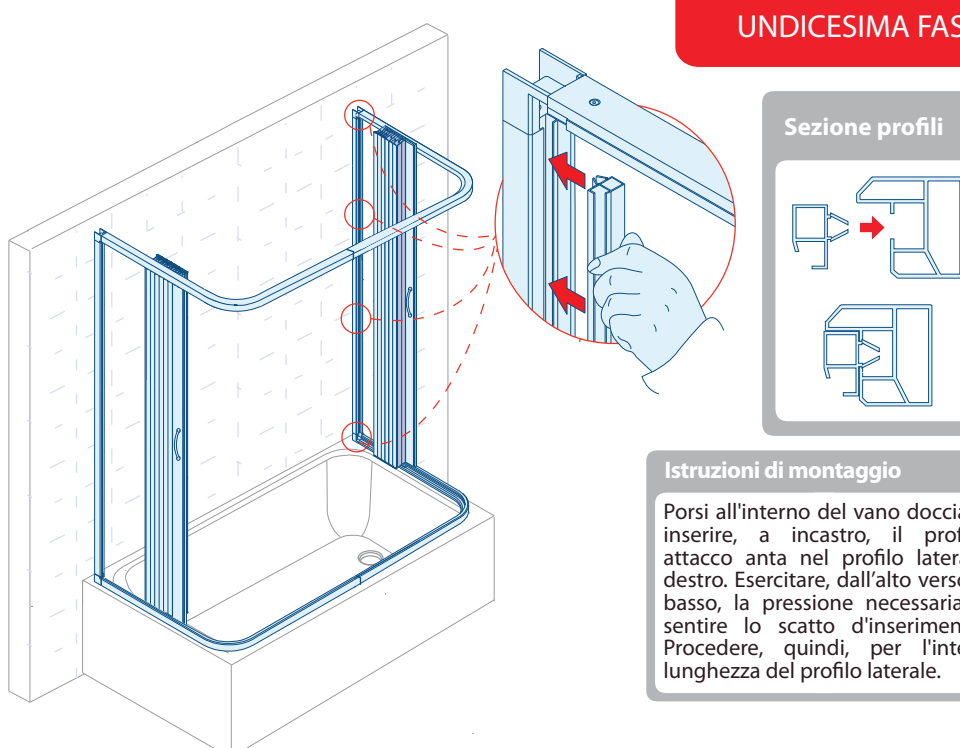
Sezione profili



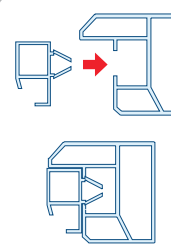
Istruzioni di montaggio

Porsi all'interno del vano doccia e inserire, a incastro, il profilo attacco anta nel profilo laterale sinistro. Esercitare, dall'alto verso il basso, la pressione necessaria a sentire lo scatto d'inserimento. Procedere, quindi, per l'intera lunghezza del profilo laterale.

UNDICESIMA FASE



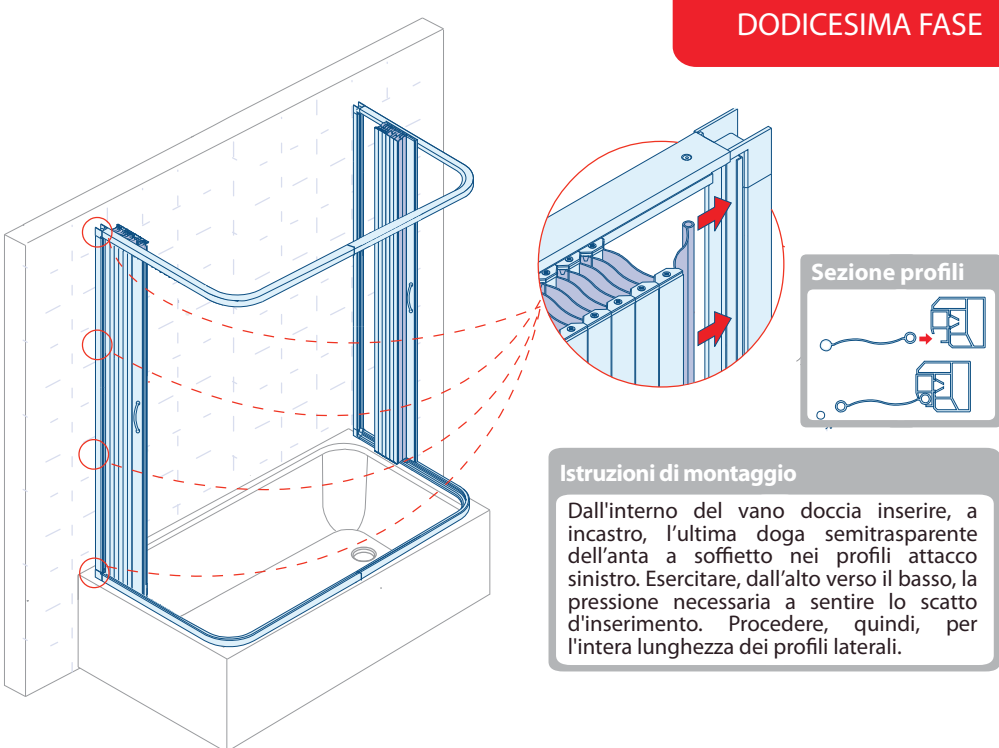
Sezione profili



Istruzioni di montaggio

Porsi all'interno del vano doccia e inserire, a incastro, il profilo attacco anta nel profilo laterale destro. Esercitare, dall'alto verso il basso, la pressione necessaria a sentire lo scatto d'inserimento. Procedere, quindi, per l'intera lunghezza del profilo laterale.

DODICESIMA FASE



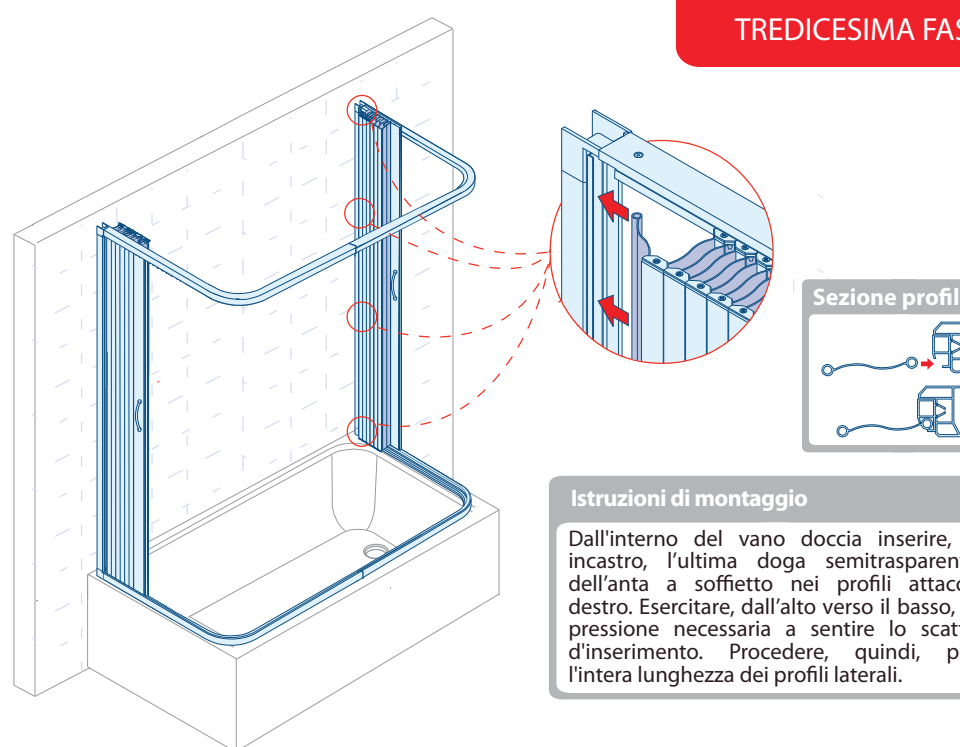
Sezione profili



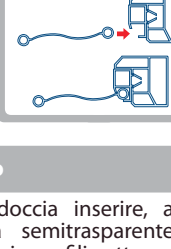
Istruzioni di montaggio

Dall'interno del vano doccia inserire, a incastro, l'ultima doga semitrasparente dell'anta a soffietto nei profili attacco sinistro. Esercitare, dall'alto verso il basso, la pressione necessaria a sentire lo scatto d'inserimento. Procedere, quindi, per l'intera lunghezza dei profili laterali.

TREDICESIMA FASE



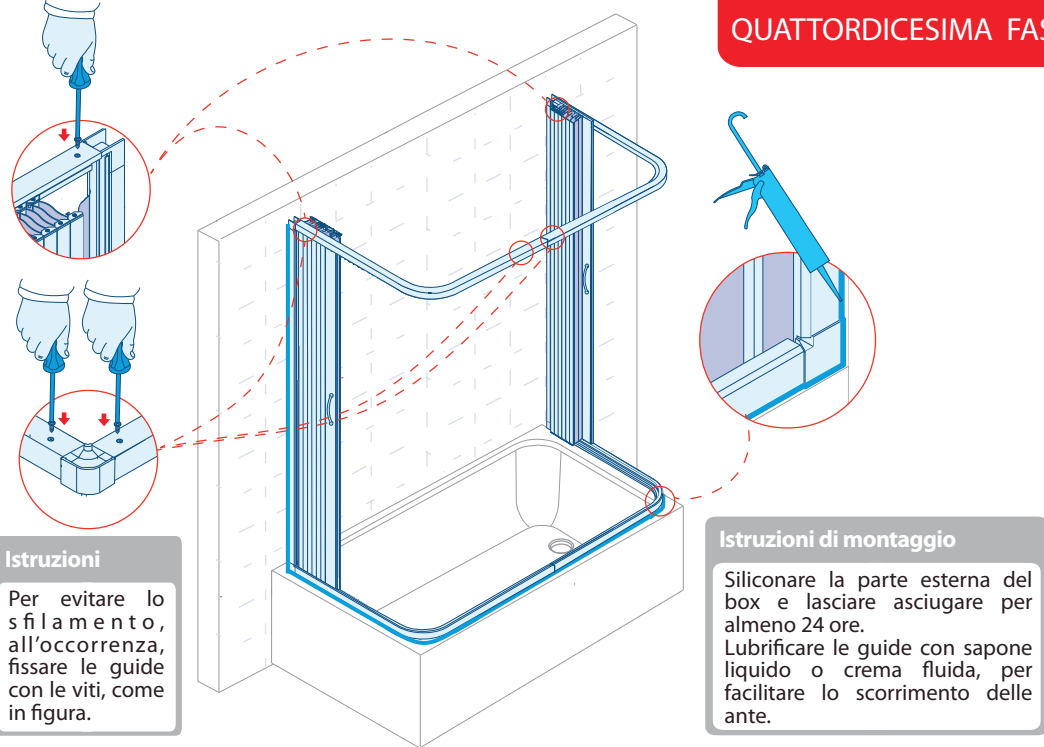
Sezione profili



Istruzioni di montaggio

Dall'interno del vano doccia inserire, a incastro, l'ultima doga semitrasparente dell'anta a soffietto nei profili attacco destro. Esercitare, dall'alto verso il basso, la pressione necessaria a sentire lo scatto d'inserimento. Procedere, quindi, per l'intera lunghezza dei profili laterali.

QUATTORDICESIMA FASE



Istruzioni

Per evitare lo sfilamento, all'occorrenza, fissare le guide con le viti, come in figura.

Istruzioni di montaggio

Siliconare la parte esterna del box e lasciare asciugare per almeno 24 ore. Lubrificare le guide con sapone liquido o crema fluida, per facilitare lo scorrimento delle ante.