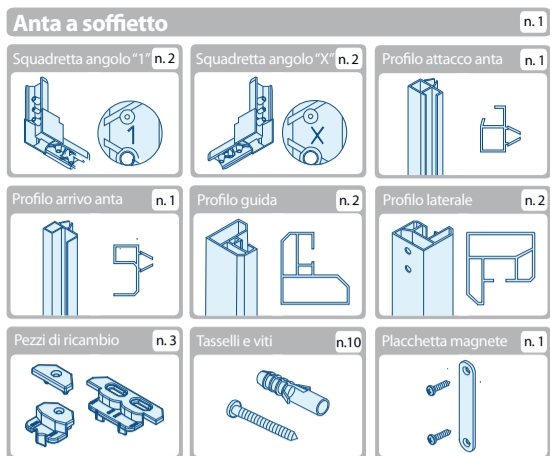
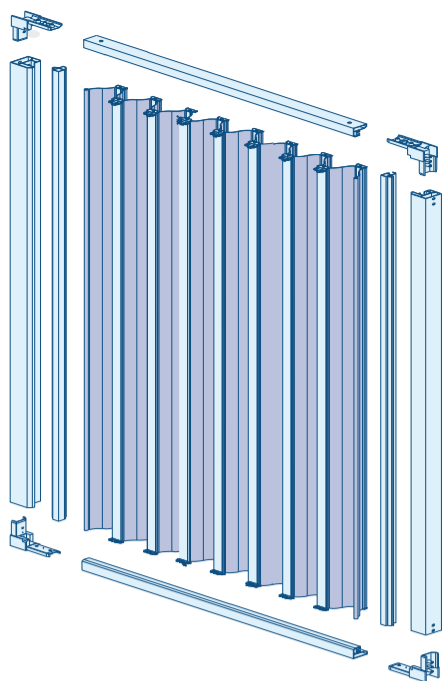
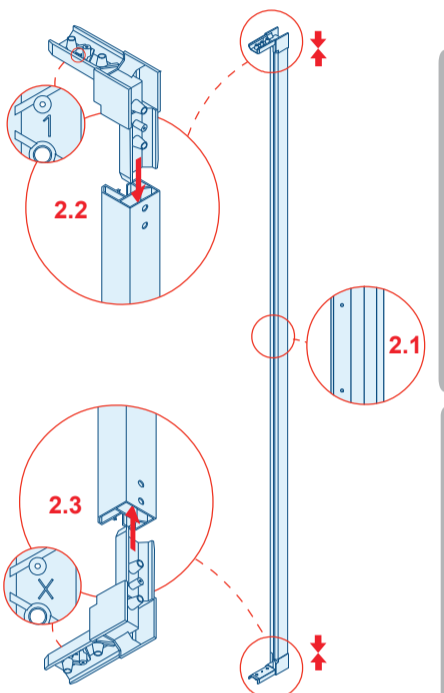


## PRIMA FASE



**Utensili per il montaggio**  
Livella, matita, punteruolo, martello, trapano, punta da muro da 6 mm, cacciavite a croce, silicone, pistola per silicone.

## SECONDA FASE



**Box reversibile**  
il disegno e le istruzioni sono riferite al box con apertura a destra. Se si desidera l'apertura a sinistra, basta invertire la posizione dei due profili laterali, in modo da avere il profilo con i piccoli fori per il fissaggio della placchetta magnetica (Fig. 2.1) sul lato sinistro.



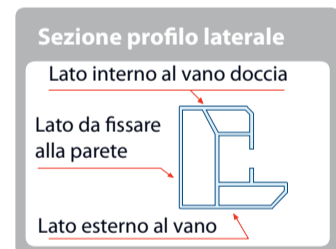
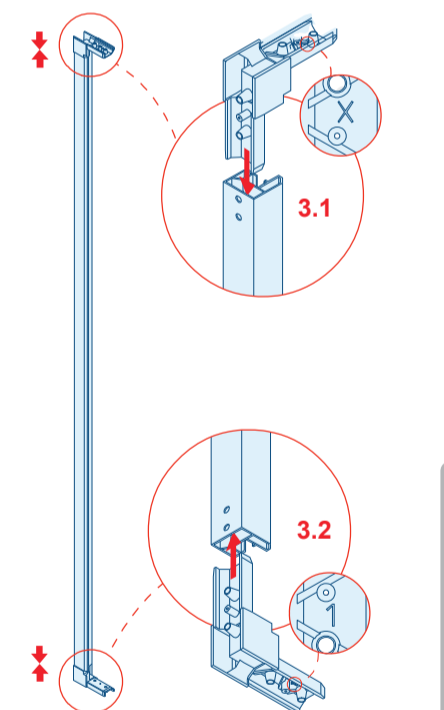
**Istruzioni di montaggio**  
Prendere il profilo laterale destro, che presenta due piccoli fori (nella parte centrale) per il fissaggio della placchetta magnetica (Fig. 2.1) e posizionarlo, come indicato in figura, con la parte più larga rivolta all'esterno. Inserire una squadretta ad angolo contrassegnata dal numero "1" nella parte alta (Fig. 2.2) e una squadretta ad angolo contrassegnata da una "X" nella parte bassa (Fig. 2.3).  
**IMPORTANTE:** I lati delle squadrette contrassegnate dai simboli "X" ed "1" non devono essere inserite all'interno del profilo, ma devono restare all'esterno, in modo che i simboli restino visibili.

## ISTRUZIONI DI MONTAGGIO

# NINA

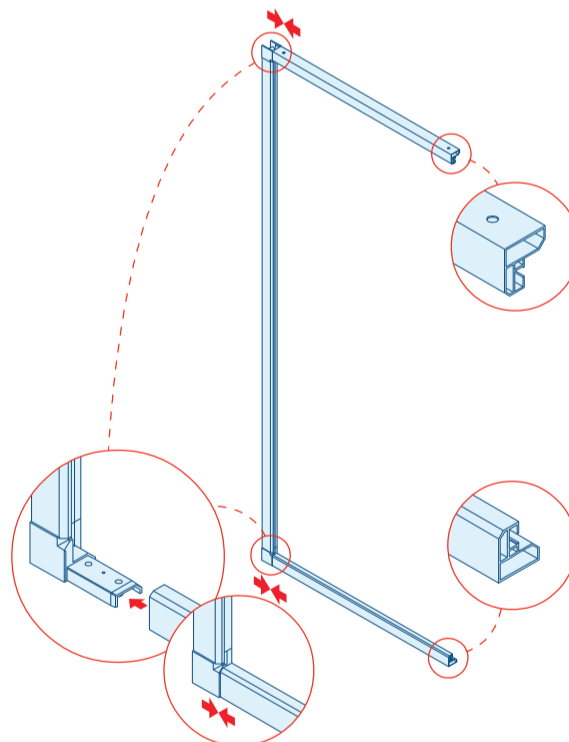
APERTURA LATERALE

## TERZA FASE



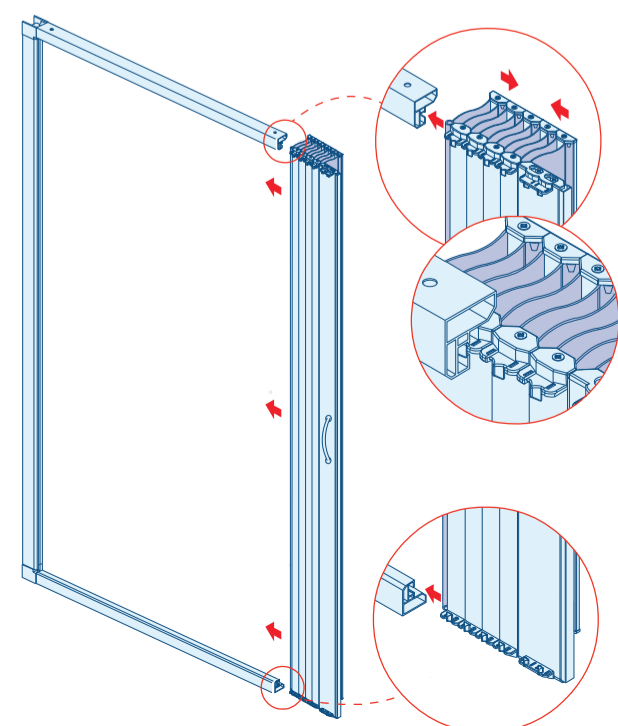
**Istruzioni di montaggio**  
Prendere il profilo laterale sinistro e posizionarlo, come indicato in figura, con la parte più larga rivolta all'esterno. Inserire una squadretta ad angolo, contrassegnata da una "X", nella parte alta (Fig. 3.1) e una squadretta ad angolo, contrassegnata dal numero "1", nella parte bassa (Fig. 3.2).  
**IMPORTANTE:** I lati delle squadrette contrassegnate dai simboli "X" ed "1" non devono essere inserite all'interno del profilo, ma devono restare all'esterno, in modo che i simboli restino visibili.

## QUARTA FASE



**Istruzioni di montaggio**  
Inserire le guide, sia superiore che inferiore, nelle squadrette ad angolo del profilo laterale sinistro, montato in precedenza. Eseguire la medesima operazione anche per il profilo laterale destro.

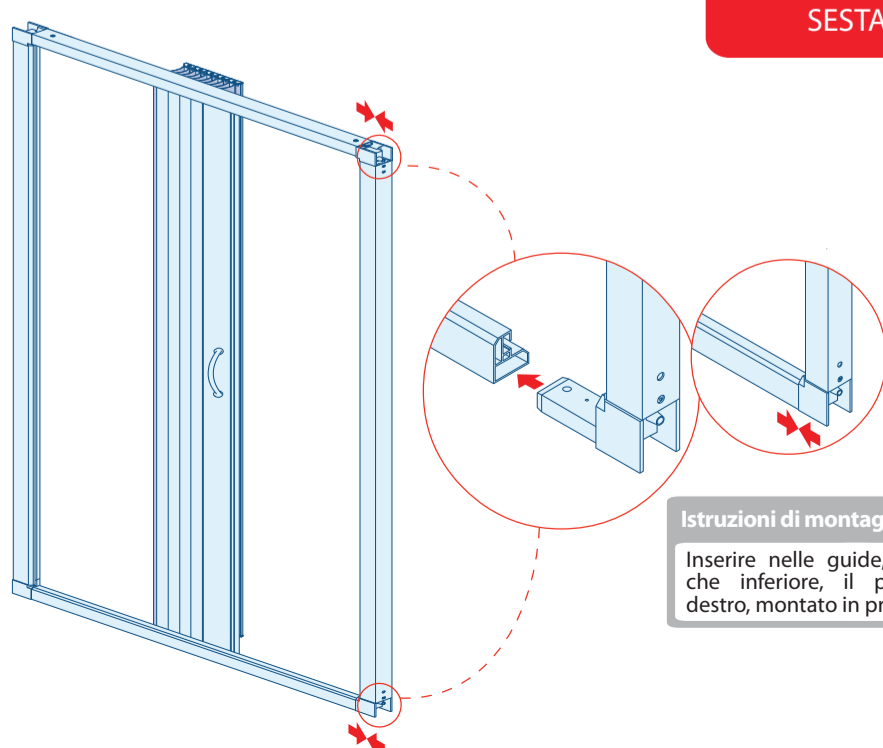
## QUINTA FASE



**Istruzioni di montaggio**  
Far scorrere l'anta nelle guide, sia inferiore che superiore, come indicato in figura, stando attenti che tutti i supporti dell'anta vengano inseriti nelle guide. Per facilitare l'operazione raggruppare l'anta.

**Box reversibile**  
Se si desidera l'apertura a sinistra, basta far scorrere l'anta nelle guide, con la maniglia rivolta verso l'interno.

## SESTA FASE



**Istruzioni di montaggio**  
Inserire nelle guide, sia superiore che inferiore, il profilo laterale destro, montato in precedenza.

SETTIMA FASE

**Istruzioni di montaggio**  
Prendere il box assemblato ed inserirlo nel vano doccia. Segnare sulle pareti, con un punteruolo, i dieci fori presenti sui profili (Fig. 7.1).  
**IMPORTANTE:** Il profilo deve essere perfettamente a piombo (Fig. 7.2).  
**ATTENZIONE:** Assicurarsi che nella parete non vi siano linee elettriche o telefoniche, tubi dell'acqua o del gas.

OTTAVA FASE

**Istruzioni di montaggio**  
Allontanare il box dalla parete e con un trapano effettuare i dieci fori dove sono stati predisposti i segni (Fig. 8.1). Inserire i tasselli nei fori (Fig. 8.2).  
**ATTENZIONE:** Prima di forare assicurarsi che nella parete non vi siano linee elettriche o telefoniche, tubi dell'acqua o del gas.

NONA FASE

**Istruzioni di montaggio**  
Prendere il box assemblato ed inserirlo nel vano doccia. Fissare il box alle pareti con le viti, facendo attenzione a non forzare eccessivamente.

DECIMA FASE

**Istruzioni di montaggio**  
Porsi all'interno del vano doccia e inserire, a incastro, il profilo attacco anta (Fig. 10.2) nel profilo laterale sinistro (Fig. 10.1). Esercitare, dall'alto verso il basso, la pressione necessaria a sentire lo scatto d'inserimento. Procedere, quindi, per l'intera lunghezza del profilo laterale.  
**IMPORTANTE:** Fare attenzione a non scambiare il profilo attacco anta (Fig. 10.2) con il profilo arrivo anta (Fig. 10.3)

**Box reversibile**  
Se si desidera l'apertura a sinistra, basta inserire il profilo attacco anta nel profilo laterale destro.

UNDICESIMA FASE

**Istruzioni di montaggio**  
Dall'interno del vano doccia inserire, a incastro, l'ultima dogia semitrasparente dell'anta a soffietto nel profilo attacco anta, in precedenza installato. Esercitare, dall'alto verso il basso, la pressione necessaria a sentire lo scatto d'inserimento. Procedere, quindi, per l'intera lunghezza del profilo laterale.

DODICESIMA FASE

**Istruzioni di montaggio**  
Porsi all'interno del vano doccia e inserire, a incastro, il profilo arrivo anta nel profilo laterale destro. Esercitare, dall'alto verso il basso, la pressione necessaria a sentire lo scatto d'inserimento. Procedere, quindi, per l'intera lunghezza del profilo laterale.

**Box reversibile**  
Se si desidera l'apertura a sinistra, basta inserire il profilo arrivo anta nel profilo laterale sinistro.

TREDICESIMA FASE

**Istruzioni di montaggio**  
Fissare con le viti la placchetta per il magnete al profilo arrivo anta.

QUATTORDICESIMA FASE

**Istruzioni di montaggio**  
Siliconare la parte esterna del box e lasciare asciugare per almeno 24 ore.  
Lubrificare le guide con sapone liquido o crema fluida, per facilitare lo scorrimento delle ante.