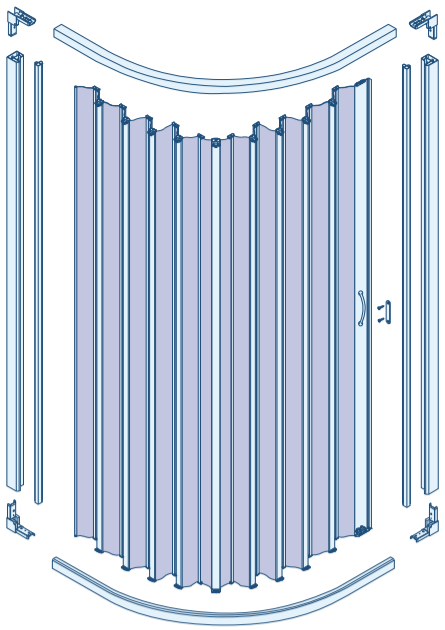


PRIMA FASE

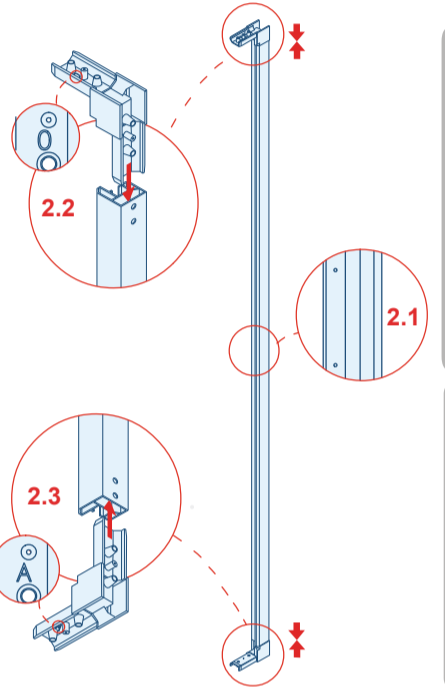


**Anta a soffietto** n.1

Squadretta angolo "A" n.2	Squadretta angolo "0" n.2	Profilo attacco anta n.1
Profilo arrivo anta n.1	Profilo laterale n.2	Profilo guida n.2
Pezzi di ricambio n.3	Tasselli e viti n.10+12	Placchetta magnete n.1

**Utensili per il montaggio**  
Livella, matita, punteruolo, martello, trapano, punta da muro da 6 mm, cacciavite a croce, silicone, pistola per silicone.

SECONDA FASE

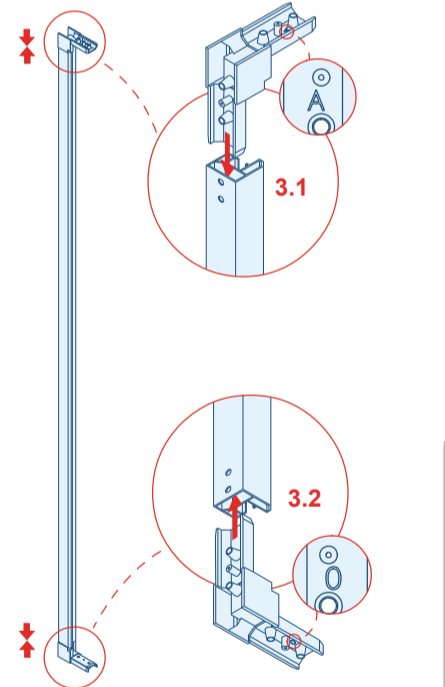


**Box reversibile**  
il disegno e le istruzioni sono riferite al box con apertura a destra. Se si desidera l'apertura a sinistra, basta invertire la posizione dei due profili laterali, in modo da avere il profilo con i piccoli fori per il fissaggio della placchetta magnetica (Fig. 2.1) sul lato sinistro.

**Sezione profilo laterale**  
Lato interno al vano doccia  
Lato da fissare alla parete  
Lato esterno al vano

**Istruzioni di montaggio**  
Prendere il profilo laterale destro, che presenta due piccoli fori (nella parte centrale) per il fissaggio della placchetta magnetica (Fig. 2.1) e posizionarlo, come indicato in figura, con la parte più larga rivolta all'esterno. Inserire una squadretta ad angolo contrassegnata dal numero "0" nella parte alta (Fig. 2.2) e una squadretta ad angolo contrassegnata dalla lettera "A" nella parte bassa (Fig. 2.3).  
**IMPORTANTE:** I lati delle squadrette contrassegnate dai simboli "A" e "0" non devono essere inserite all'interno del profilo, ma devono restare all'esterno, in modo che i simboli restino visibili.

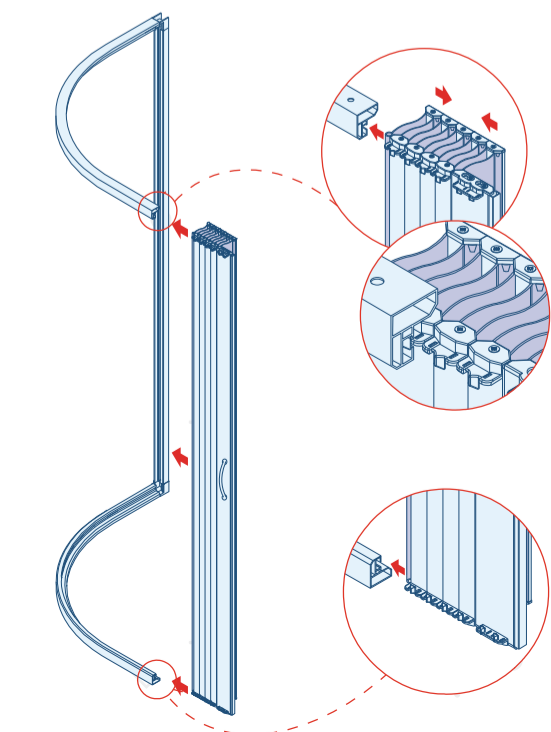
TERZA FASE



**Sezione profilo laterale**  
Lato interno al vano doccia  
Lato da fissare alla parete  
Lato esterno al vano

**Istruzioni di montaggio**  
Prendere il profilo laterale sinistro e posizionarlo, come indicato in figura, con la parte più larga rivolta all'esterno. Inserire una squadretta ad angolo, contrassegnata dalla lettera "A", nella parte alta (Fig. 3.1) e una squadretta ad angolo, contrassegnata dal numero "0", nella parte bassa (Fig. 3.2).  
**IMPORTANTE:** I lati delle squadrette contrassegnate dai simboli "A" e "0" non devono essere inserite all'interno del profilo, ma devono restare all'esterno, in modo che i simboli restino visibili.

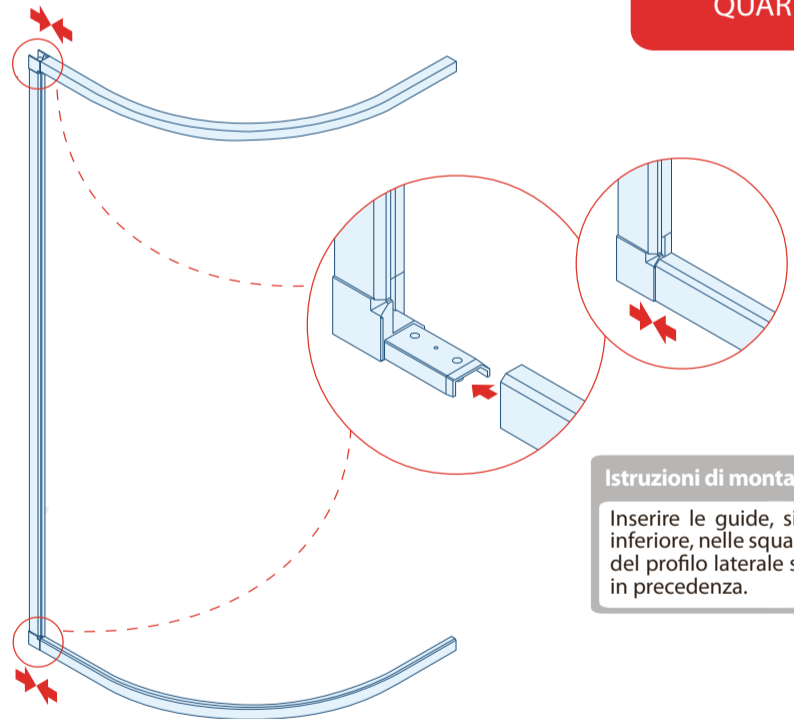
QUINTA FASE



**Istruzioni di montaggio**  
Far scorrere l'anta nelle guide, sia inferiore che superiore, come indicato in figura, stando attenti che tutti i supporti dell'anta vengano inseriti nelle guide. Per facilitare l'operazione raggruppare l'anta.

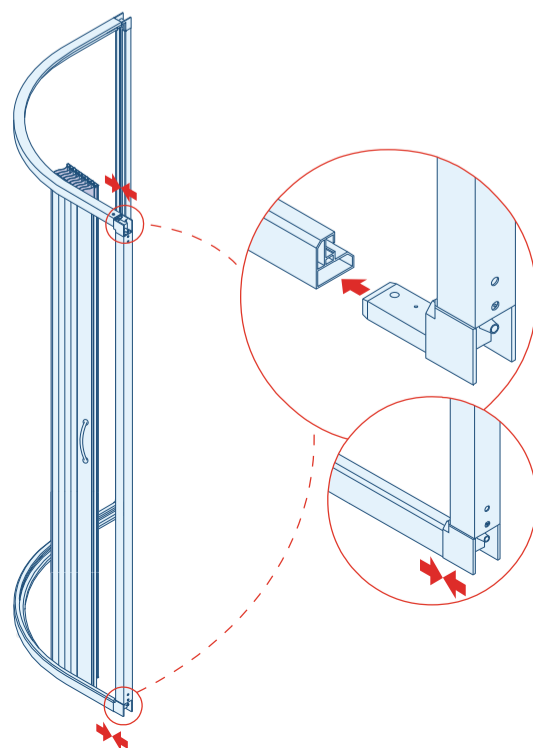
**Box reversibile**  
Se si desidera l'apertura a sinistra, basta far scorrere l'anta nelle guide, con la maniglia rivolta verso l'interno.

QUARTA FASE



**Istruzioni di montaggio**  
Inserire le guide, sia superiore che inferiore, nelle squadrette ad angolo del profilo laterale sinistro, montato in precedenza.

SESTA FASE

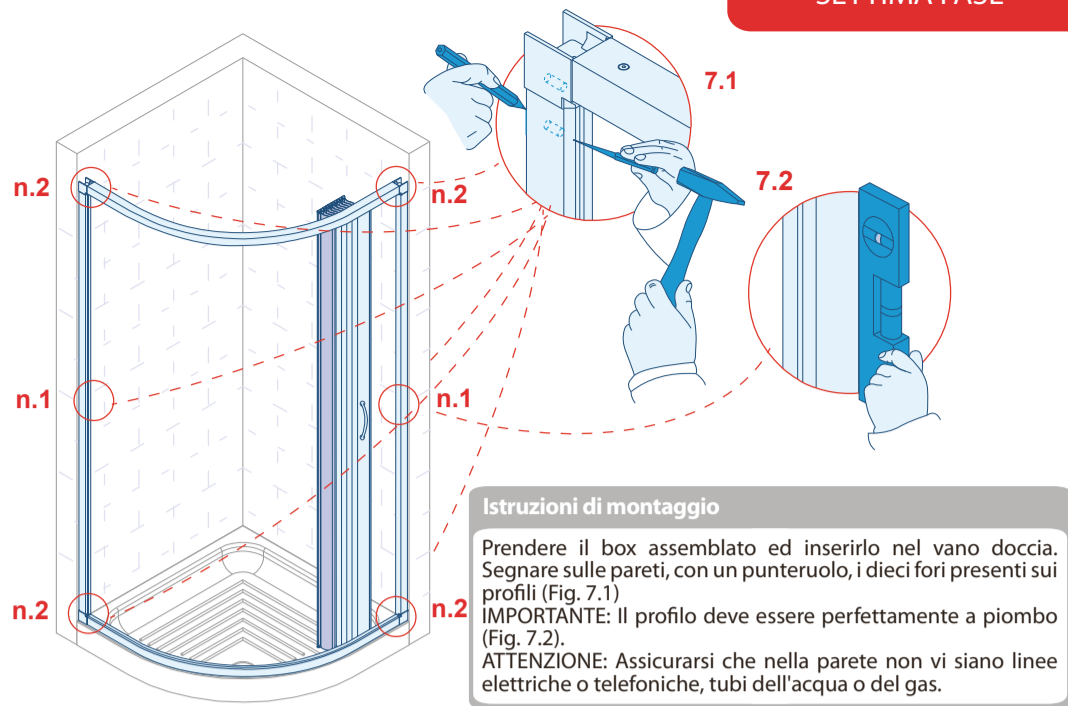


**Istruzioni di montaggio**  
Inserire le guide, sia superiore che inferiore, nel profilo laterale destro, montato in precedenza.



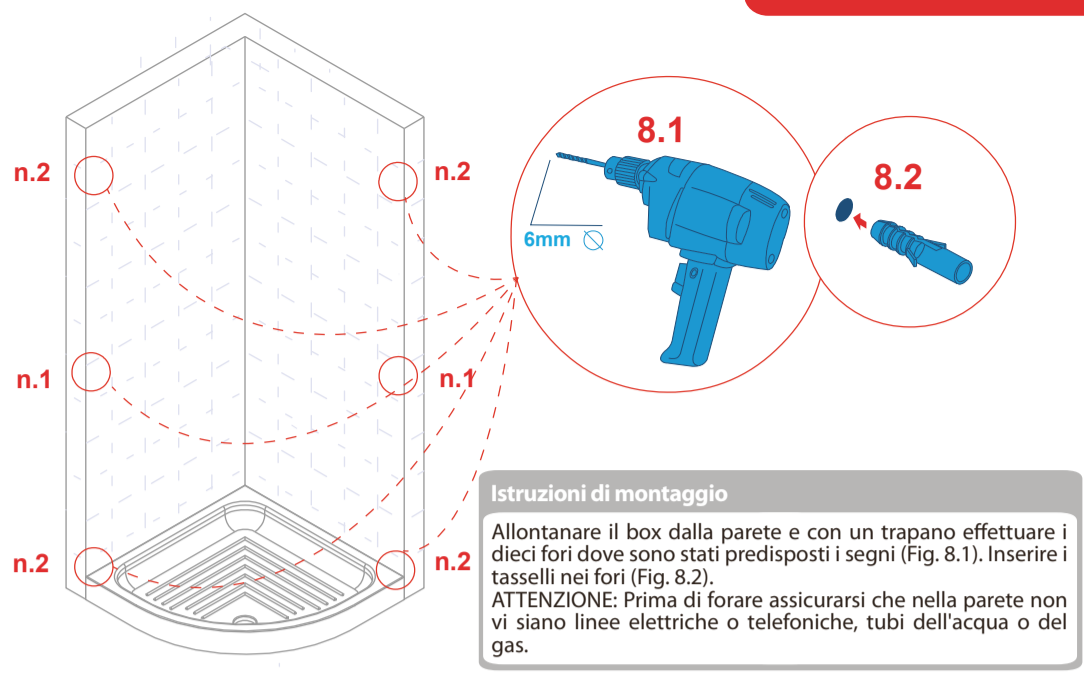
ISTRUZIONI DI MONTAGGIO  
**SCORPIONE**  
APERTURA LATERALE

### SETTIMA FASE



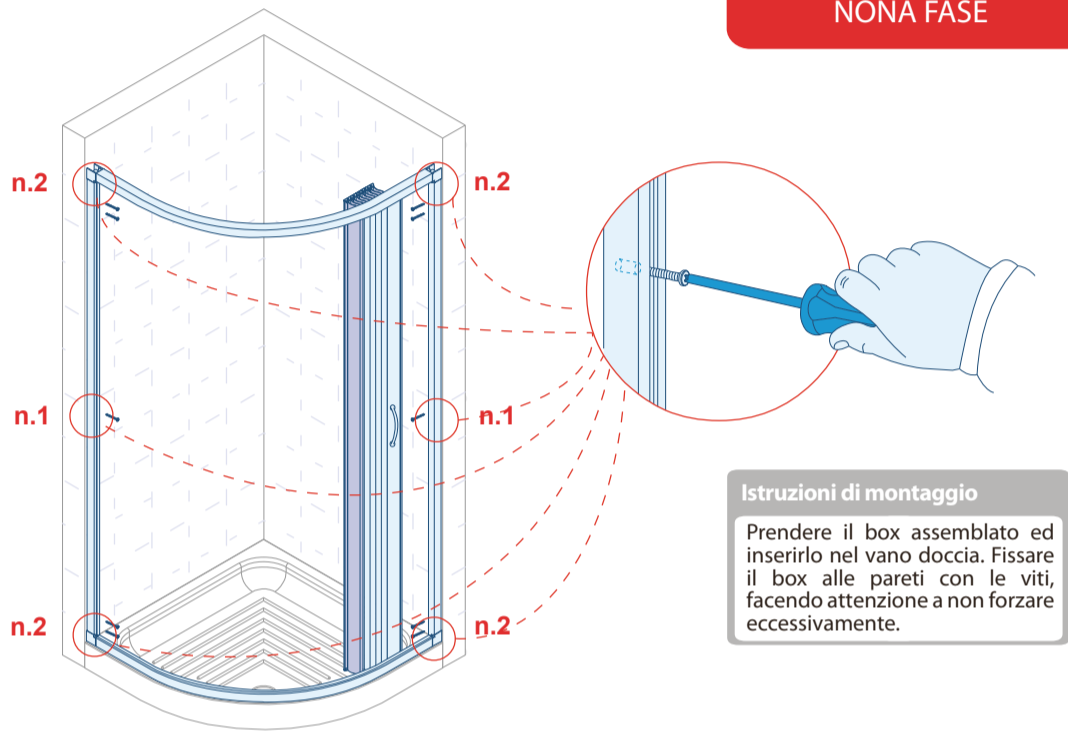
**Istruzioni di montaggio**  
 Prendere il box assemblato ed inserirlo nel vano doccia. Segnare sulle pareti, con un punteruolo, i dieci fori presenti sui profili (Fig. 7.1).  
**IMPORTANTE:** Il profilo deve essere perfettamente a piombo (Fig. 7.2).  
**ATTENZIONE:** Assicurarsi che nella parete non vi siano linee elettriche o telefoniche, tubi dell'acqua o del gas.

### OTTAVA FASE



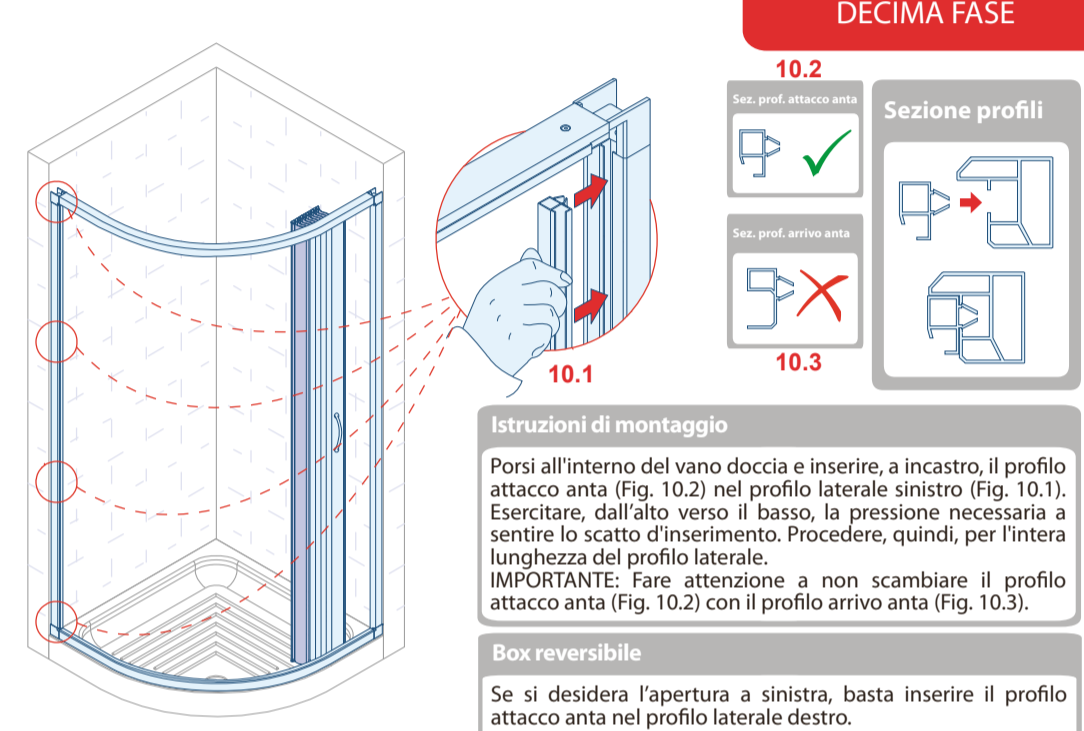
**Istruzioni di montaggio**  
 Allontanare il box dalla parete e con un trapano effettuare i dieci fori dove sono stati predisposti i segni (Fig. 8.1). Inserire i tasselli nei fori (Fig. 8.2).  
**ATTENZIONE:** Prima di forare assicurarsi che nella parete non vi siano linee elettriche o telefoniche, tubi dell'acqua o del gas.

### NONA FASE



**Istruzioni di montaggio**  
 Prendere il box assemblato ed inserirlo nel vano doccia. Fissare il box alle pareti con le viti, facendo attenzione a non forzare eccessivamente.

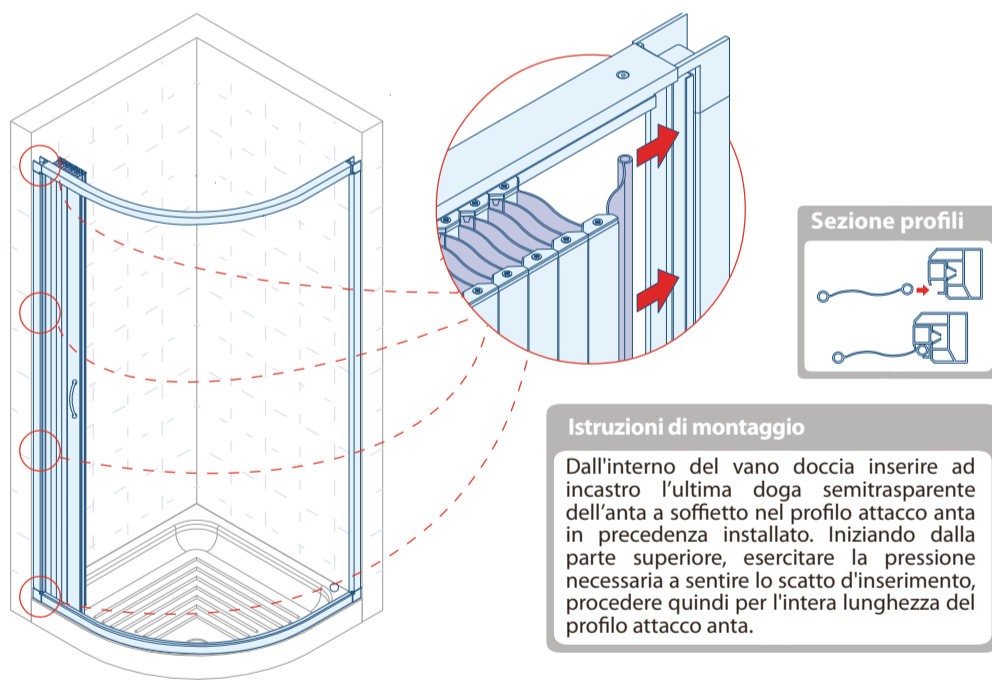
### DECIMA FASE



**Istruzioni di montaggio**  
 Porsi all'interno del vano doccia e inserire, a incastro, il profilo attacco anta (Fig. 10.2) nel profilo laterale sinistro (Fig. 10.1). Esercitare, dall'alto verso il basso, la pressione necessaria a sentire lo scatto d'inserimento. Procedere, quindi, per l'intera lunghezza del profilo laterale.  
**IMPORTANTE:** Fare attenzione a non scambiare il profilo attacco anta (Fig. 10.2) con il profilo arrivo anta (Fig. 10.3).

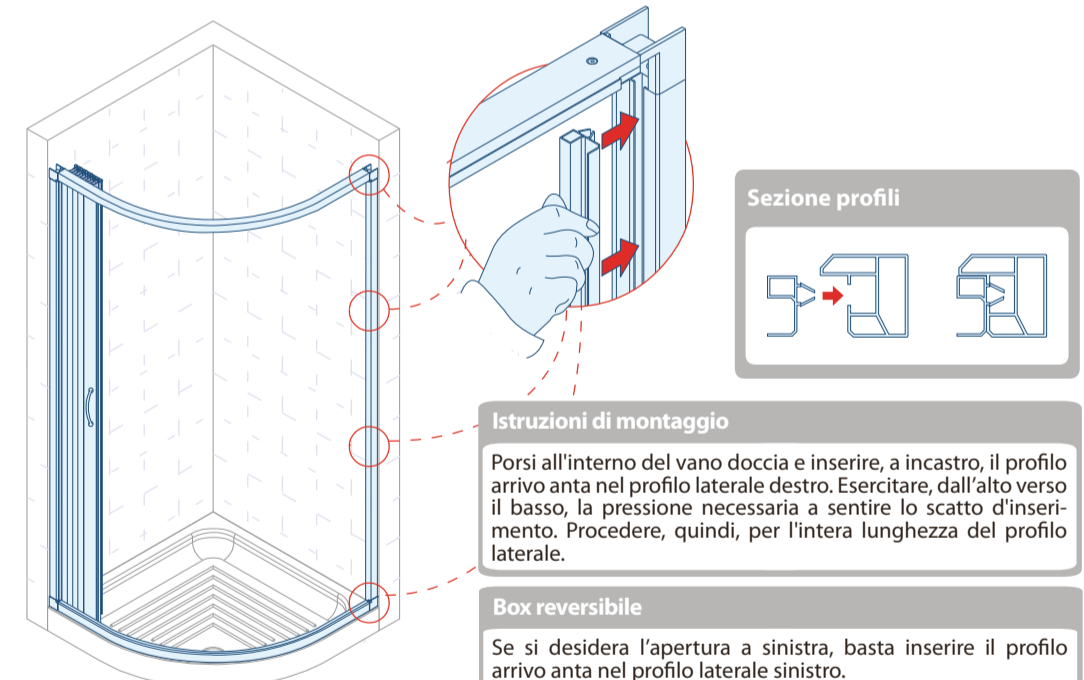
**Box reversibile**  
 Se si desidera l'apertura a sinistra, basta inserire il profilo attacco anta nel profilo laterale destro.

### UNDICESIMA FASE



**Istruzioni di montaggio**  
 Dall'interno del vano doccia inserire ad incastro l'ultima doga semitrasparente dell'anta a soffietto nel profilo attacco anta in precedenza installato. Iniziando dalla parte superiore, esercitare la pressione necessaria a sentire lo scatto d'inserimento, procedere quindi per l'intera lunghezza del profilo attacco anta.

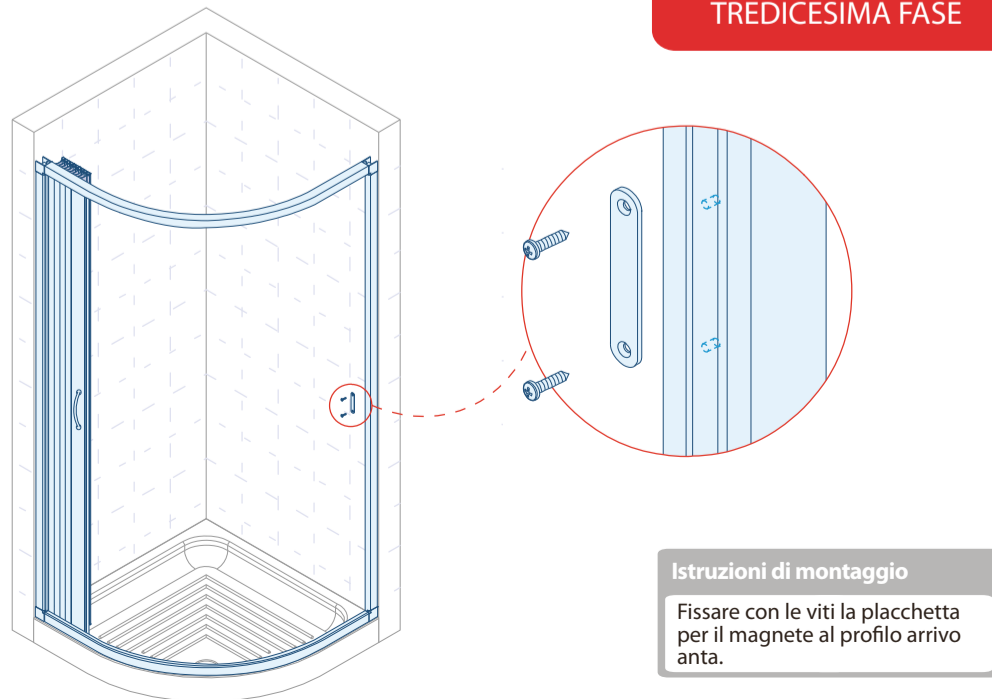
### DODICESIMA FASE



**Istruzioni di montaggio**  
 Porsi all'interno del vano doccia e inserire, a incastro, il profilo arrivo anta nel profilo laterale destro. Esercitare, dall'alto verso il basso, la pressione necessaria a sentire lo scatto d'inserimento. Procedere, quindi, per l'intera lunghezza del profilo laterale.

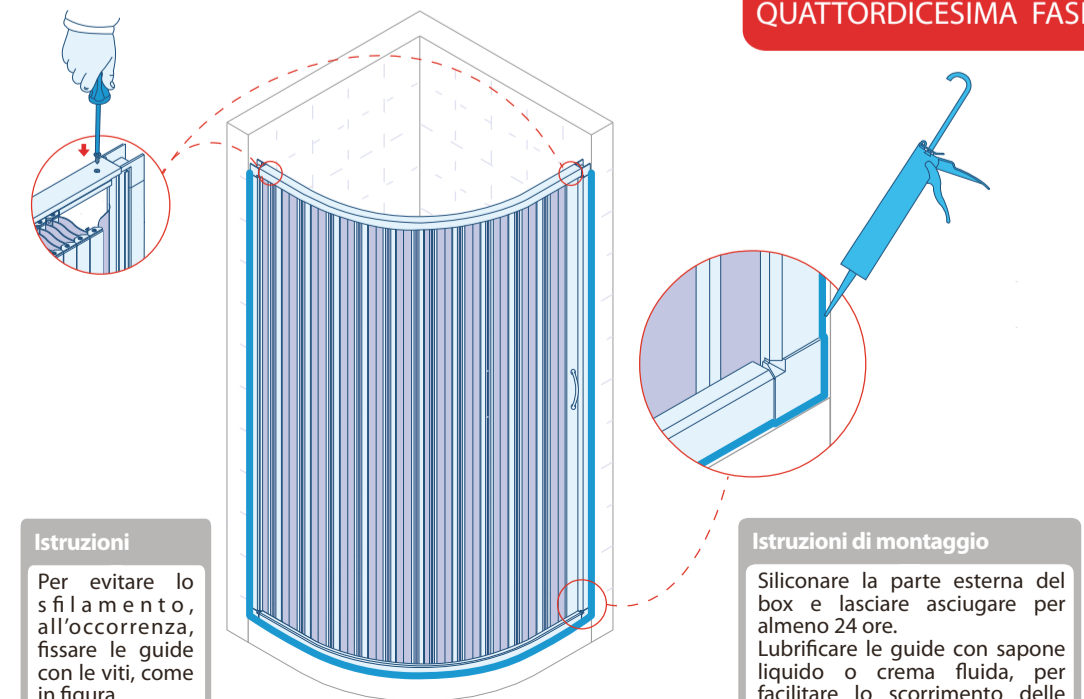
**Box reversibile**  
 Se si desidera l'apertura a sinistra, basta inserire il profilo arrivo anta nel profilo laterale sinistro.

### TREDICESIMA FASE



**Istruzioni di montaggio**  
 Fissare con le viti la placchetta per il magnete al profilo arrivo anta.

### QUATTORDICESIMA FASE



**Istruzioni**  
 Per evitare lo sfilamento, all'occorrenza, fissare le guide con le viti, come in figura.

**Istruzioni di montaggio**  
 Siliconare la parte esterna del box e lasciare asciugare per almeno 24 ore.  
 Lubrificare le guide con sapone liquido o crema fluida, per facilitare lo scorrimento delle ante.