

# Aqva

mod.

## **NEWTIRRENO**

**Manuale di installazione,  
uso e manutenzione.**

**Instructions for installation,  
use and maintenance.**

**I** Per una corretta installazione del prodotto e validità della garanzia, seguire accuratamente le istruzioni di montaggio riportate nel presente manuale.

**GB** For a correct installation of the product and for the validity of the guarantee, follow carefully assembly instruction reported in the present manual.

## I Avvertenze

Prima di procedere all'installazione, verificare che il modello ricevuto sia conforme a quello ordinato, controllando l'etichetta sulla confezione. Prima di procedere all'installazione, verificare che la vasca dove si andrà a montare la cabina sia in bolla (orizzontale, planare).

In caso di montaggio su vasche storte o non planari Forte non garantisce il corretto funzionamento della cabina. Manovrare con cautela le parti vetrate poiché trattandosi di cristalli temperati l'urto con una superficie dura o con spigoli potrebbe causare la frantumazione del cristallo (secondo le norme UNI EN 14428).

Prima di procedere al montaggio del sopravasca accertarsi che non siano state richieste modifiche all'installazione standard (come sostituzione di braccetti, misure particolari, profili particolari, ecc.).

Qualora non si fosse certi di ciò, contattare chi ha trasmesso l'ordine.

## GB Warning

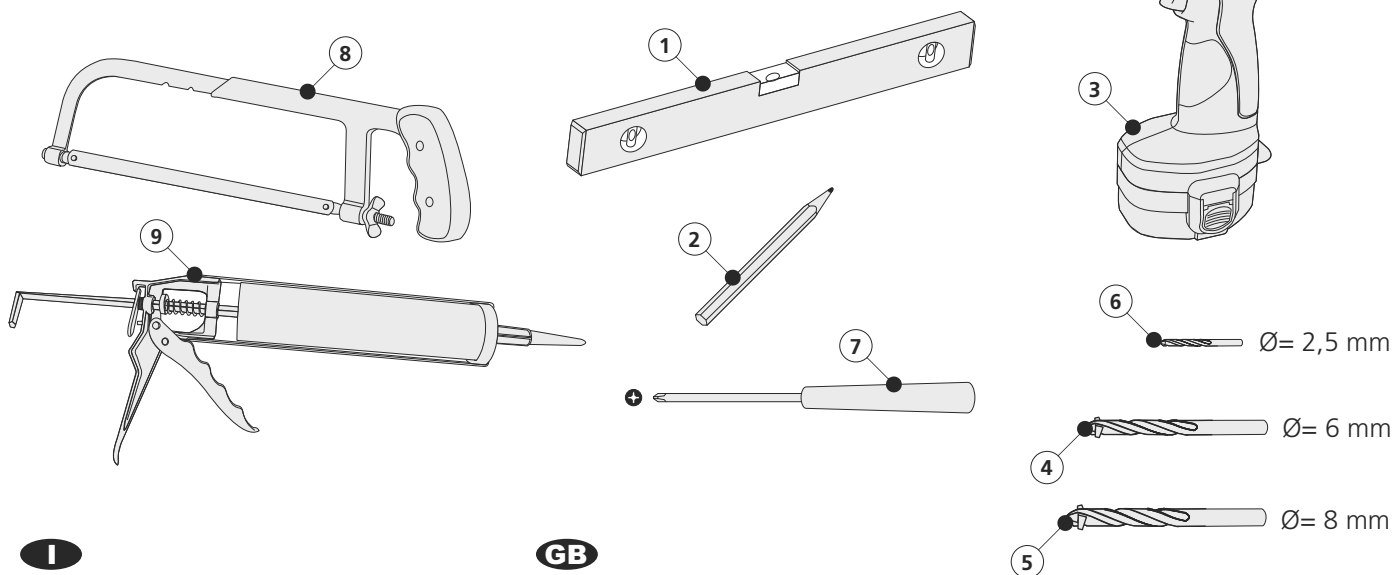
Before to proceed with the installation, check that the model received is as per the one ordered, checking the label on the packaging. Before proceeding to the installation, check that the bath-tub where the enclosure will be installed is levelled (horizontal and planar).

In case of installing on bath-tub not straight or levelled FORTE does not guarantee the correct functioning of the enclosure. Handle with care the glass part since they tempered glass the impact with solid surface or corners can cause the shattering of the glass (according to the UNI EN 14428 norm)

Before proceeding to the installation of the bath'tub enclosure make sure that have not been made request of changes to the standard installation (like replacement of brackets, particular measures, etc.).

If you are not sure of this, contact the person that has transmitted the order.

### Attrezzi occorrenti Required tools



## I

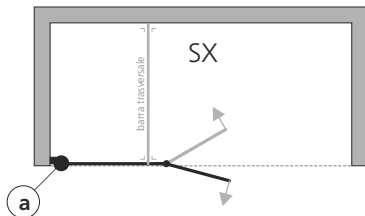
- 1 - Livello a bolla d'aria
- 2 - Matita
- 3 - Trapano
- 4 - Punta elicoidale per muro Ø= 6 mm
- 5 - Punta elicoidale per muro Ø= 8 mm
- 6 - Punta elicoidale per metallo Ø=2,5 mm
- 7 - Giravite a croce
- 8 - Seghetto
- 9 - Pistola per siringa di silicone

## GB

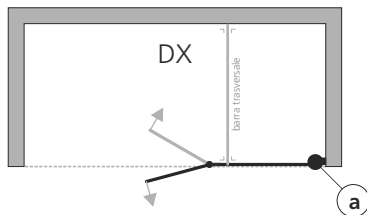
- 1 - Level
- 2 - Pencil
- 3 - Drill
- 4 - Ø= 6 mm bit for wall surface
- 5 - Ø= 8 mm bit for wall surface
- 6 - Ø= 2,5 mm bit for metal surface
- 7 - Phillip screwdriver
- 8 - Hacksaw
- 9 - Silicon gun

- 1** 1.1 - Posizionare il montante laterale (a) a filo interno del bordo vasca, nel verso di esecuzione commissionato.

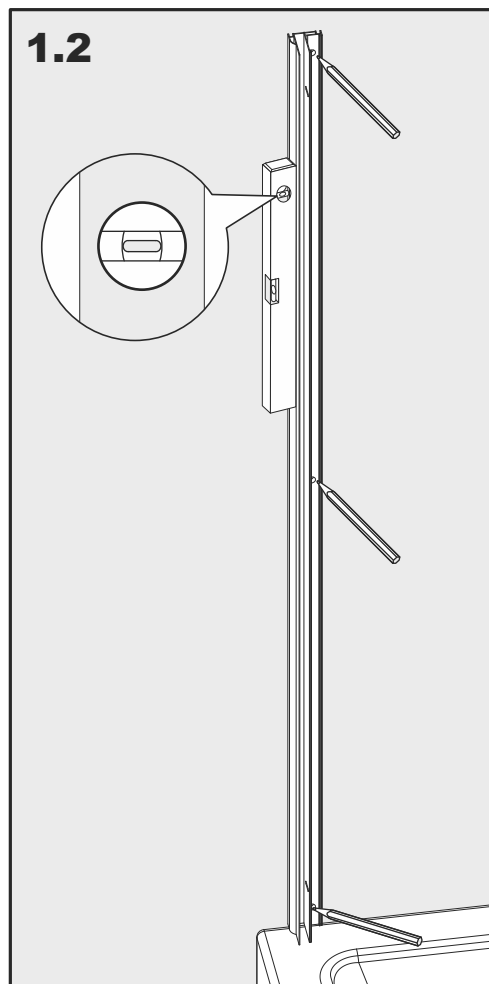
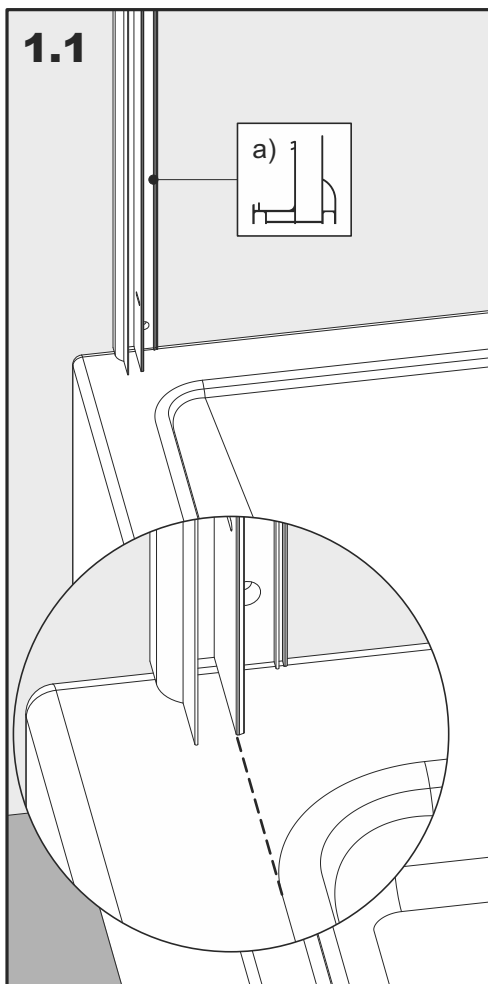
**Esecuzione sinistra**



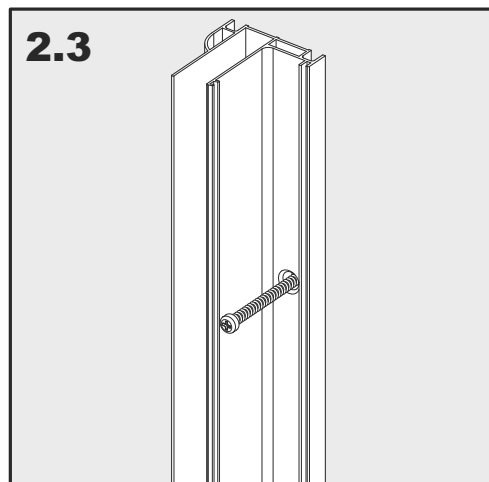
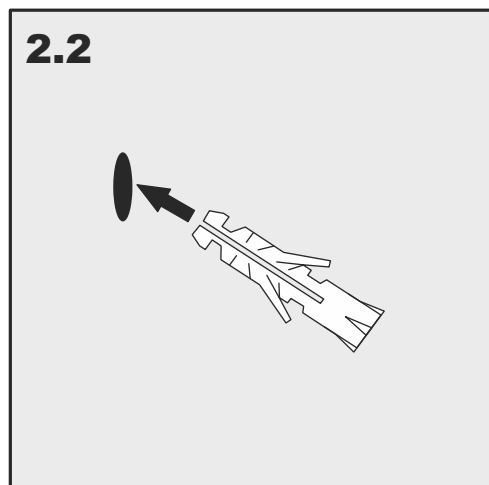
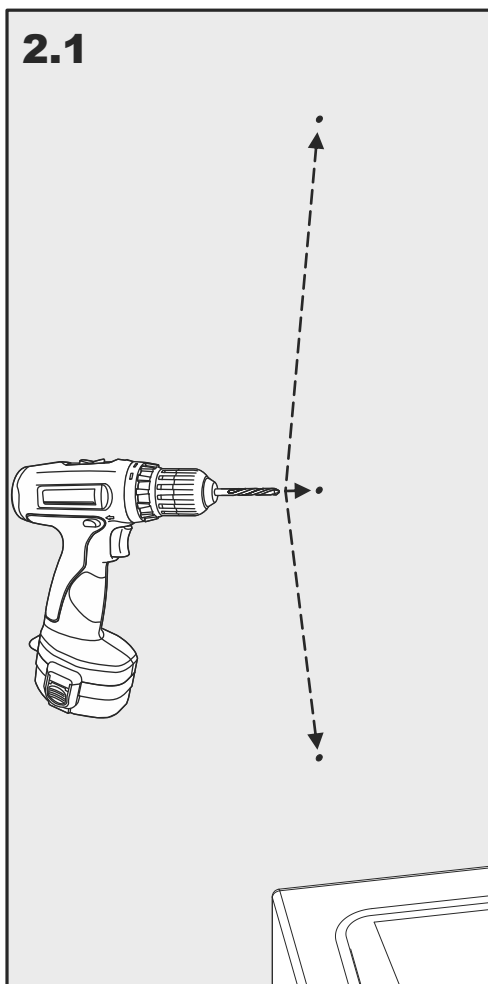
**Esecuzione destra**



- 1.2 - Usando un livello a bolla per controllare il perfetto appiombo del montante; segnare i fori.

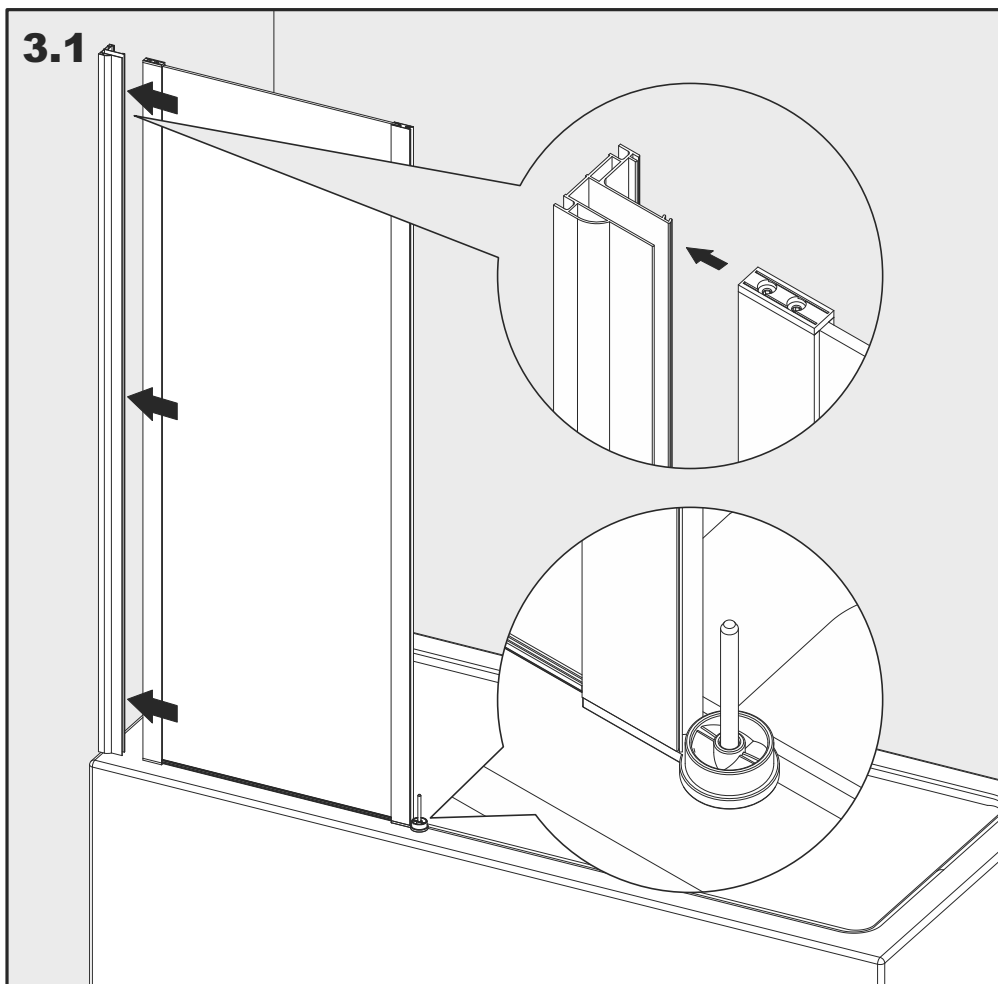


- 2** 2.1 - Forare con una punta per muro  $\varnothing=6\text{ mm}$   
2.2 - Inserire il fisher all'interno di ciascun foro realizzato.  
2.3 - Fissare il montante a parete utilizzando le viti in dotazione.



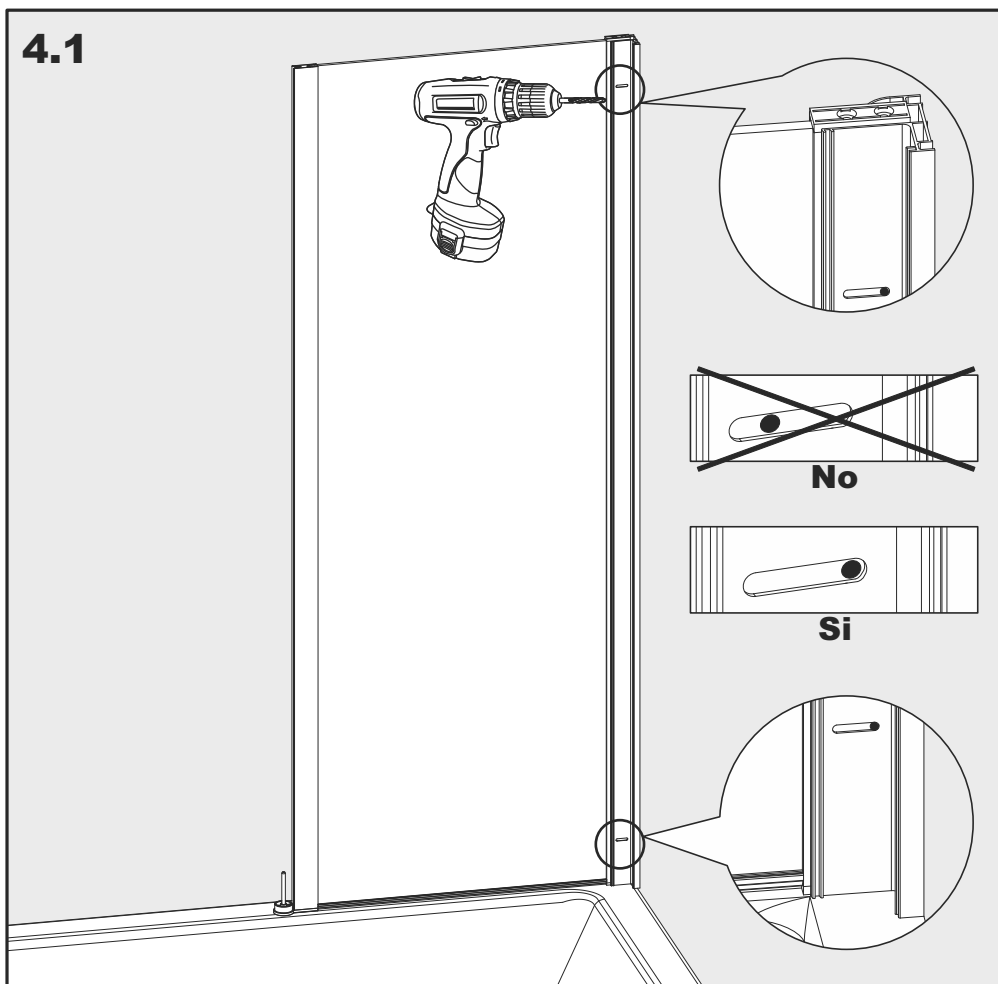
**3**

**3.1** - Inserire l'anta fissa (s) nel montante laterale.

**4**

**4.1** - Utilizzando una punta da  $\varnothing = 2,5$  mm, realizzare un foro all'interno di ciascuna asola collocata nelle due estremità interne del montante laterale.

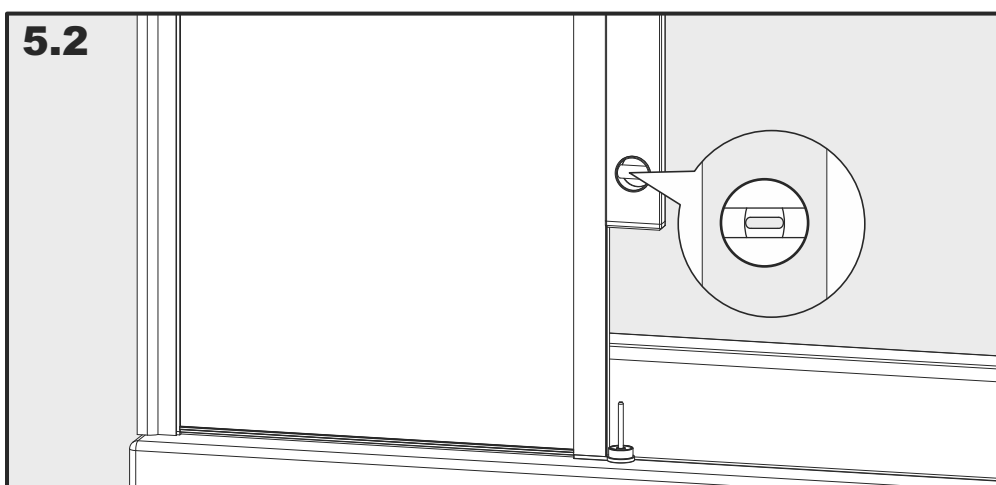
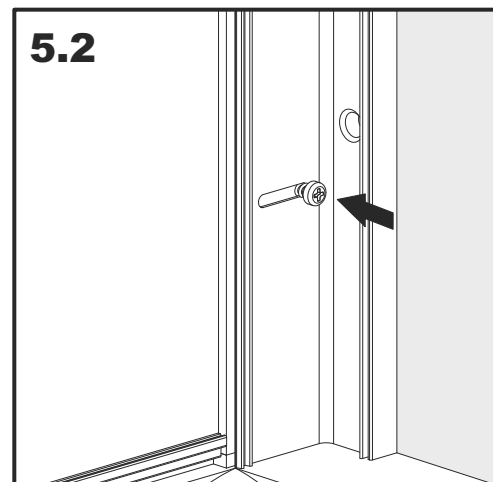
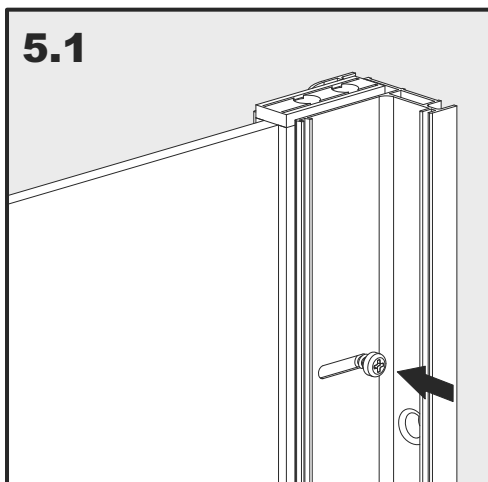
**ATTENZIONE:** Il foro deve essere eseguito nella posizione evidenziata in figura.



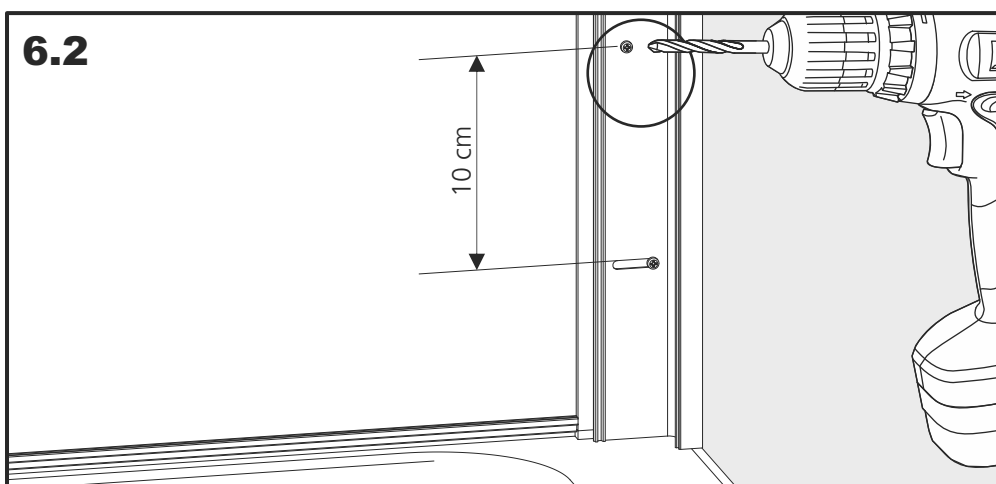
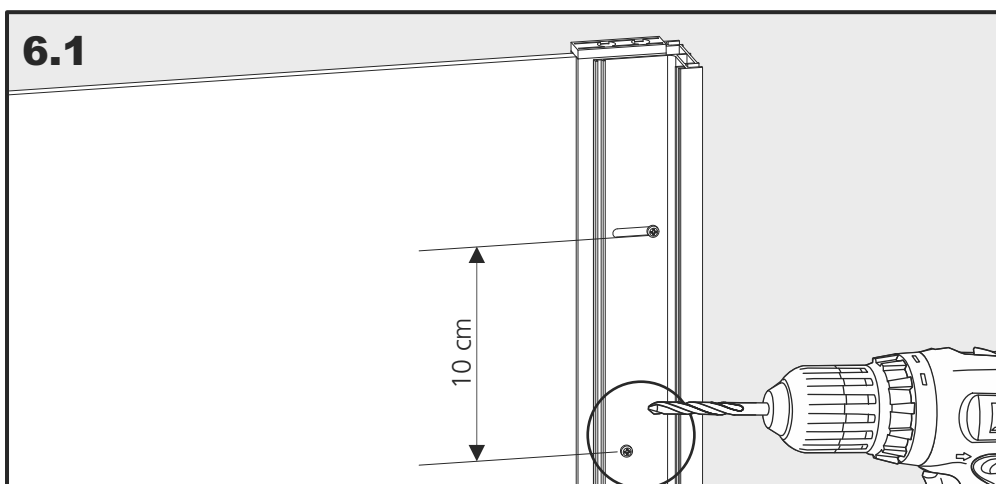
**5**

**5.1, 5.2** - Applicare le viti nei fori precedentemente realizzati.

**5.3** - Controllando che l'estremità dell'anta sia completamente in bolla, avvitare completamente le viti.

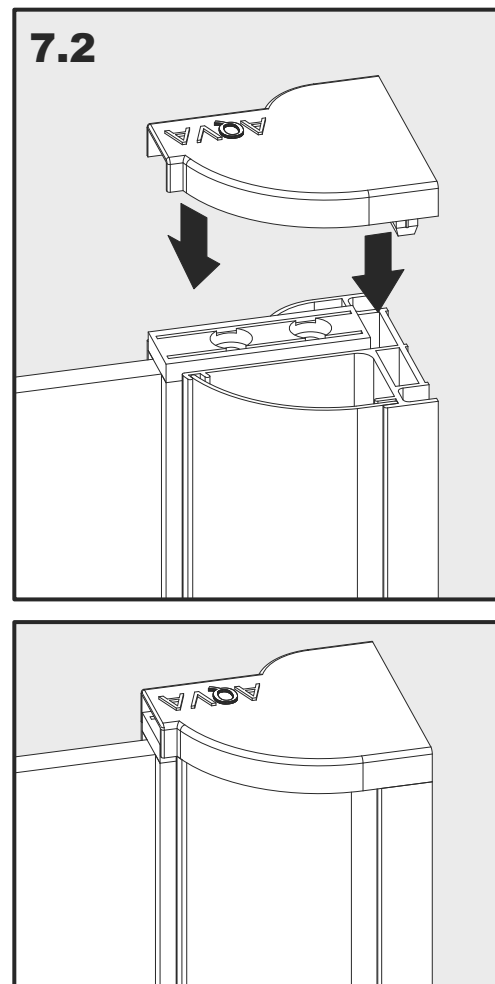
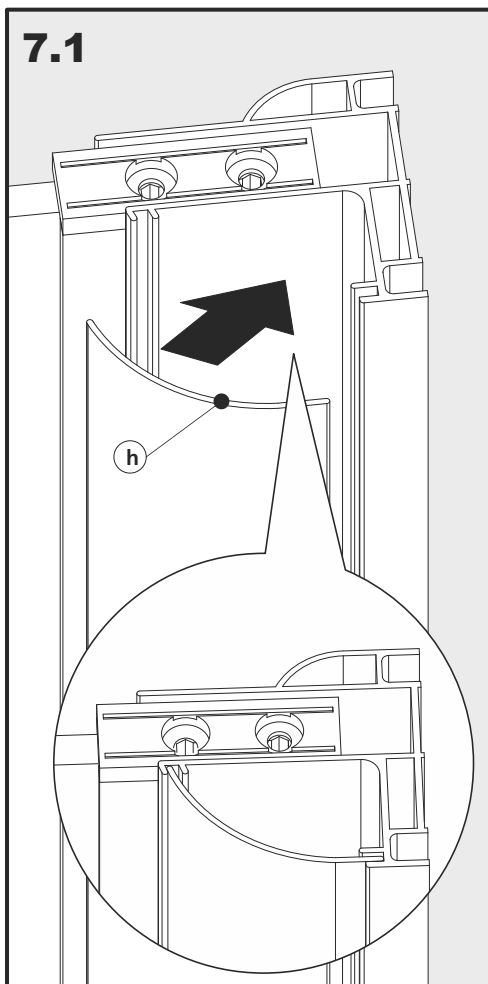
**6**

**6.1, 6.2** - Utilizzando una punta per metallo  $\varnothing=2,5$  mm, realizzare un foro a circa 10 cm di distanza dalle asole; quindi applicare le apposite viti.



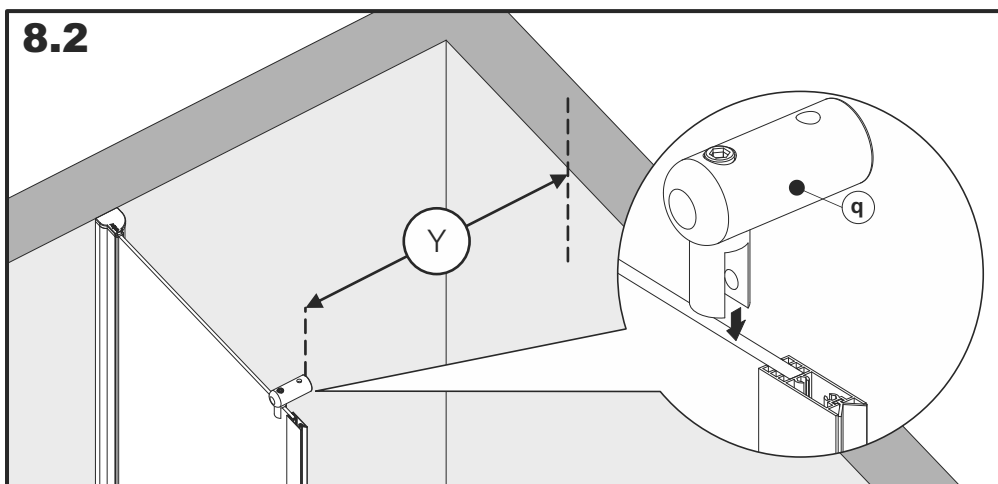
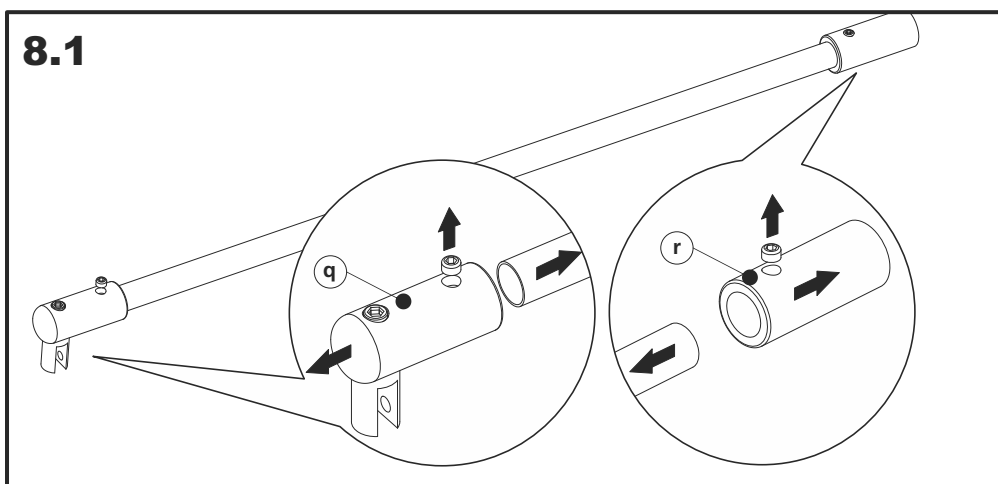
**7** 7.1 - Applicare il profilo copriviti (h) nella parte interna del montante laterale, facendolo scattare nelle apposite sedi.

7.2 - Inserire il tappo nell'estremità superiore del montante laterale.



**8** 8.1 - Svitando le viti senza testa, smontare i terminali della barra trasversale.

8.2 - Posizionare sull'anta fissa il terminale (q), e rilevare la misura «Y» indicata in figura.

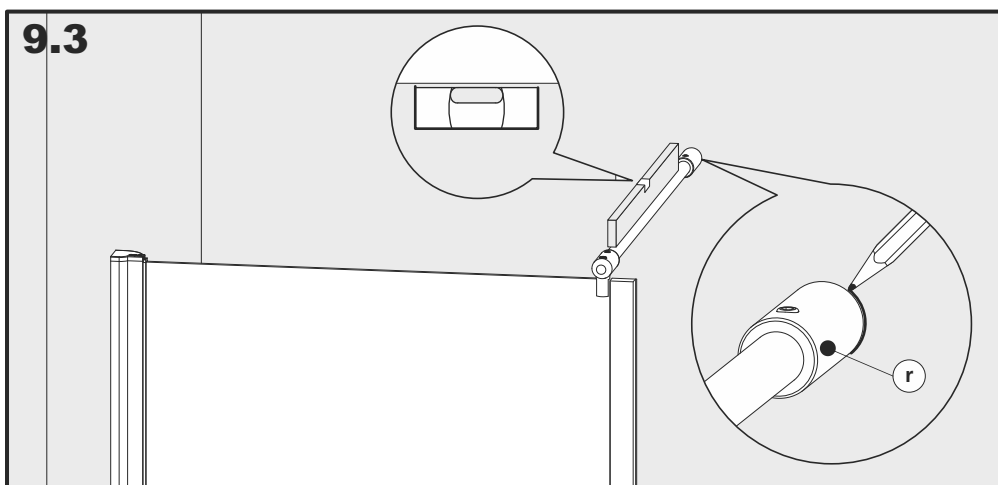
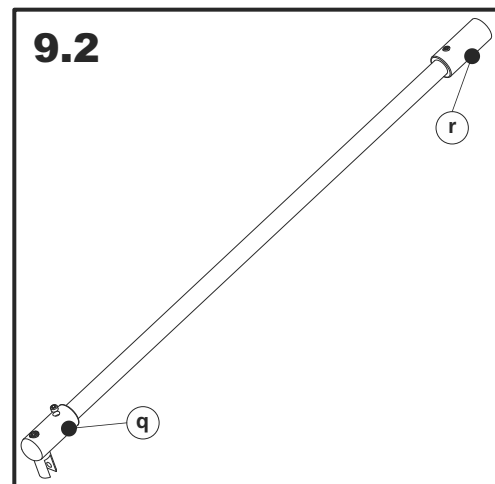
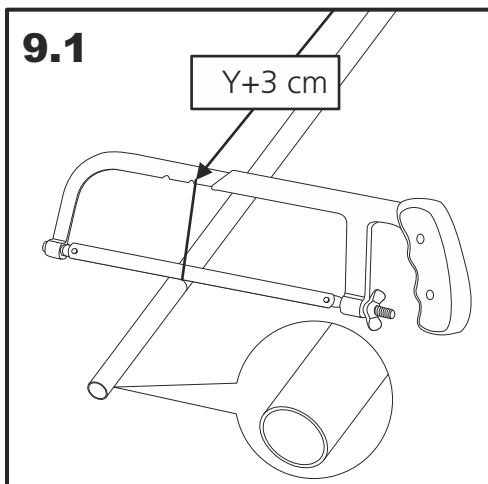


**9**

**9.1** - Tagliare l'asta della barra trasversale alla misura ( $Y+3$  cm).

**9.2** - Riassemblare i terminali (q) e (r) all'asta.

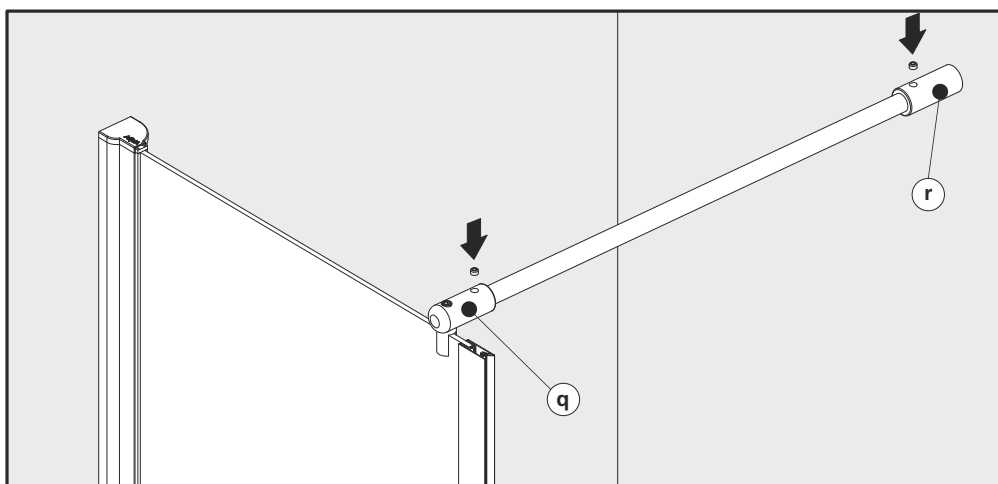
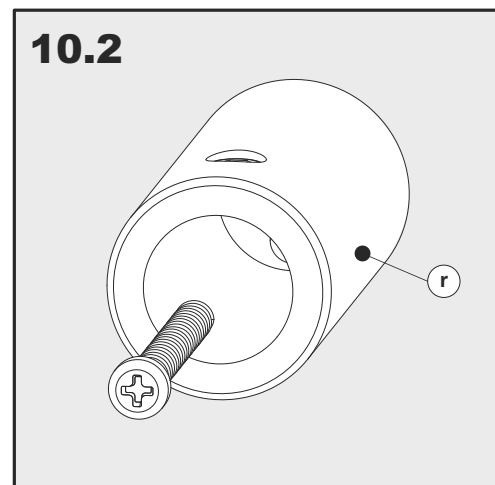
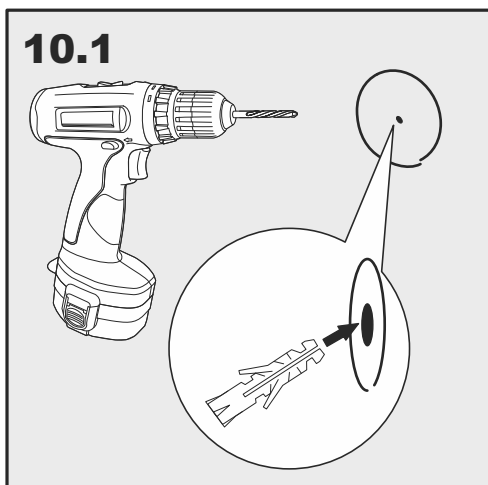
**9.3** - Posizionare la barra trasversale sull'anta fissa e, controllando il perfetto appiombamento con un livello a bolla, disegnare a parete il perimetro del terminale (r).

**10**

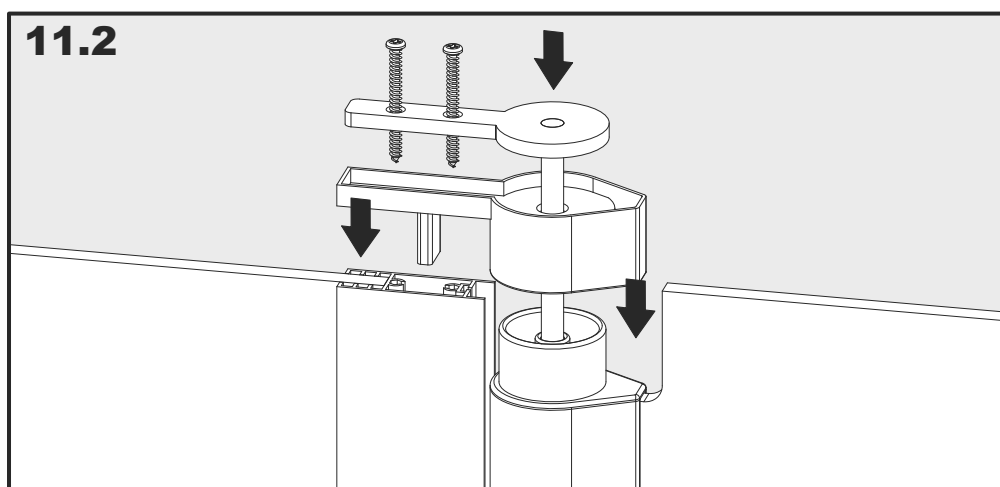
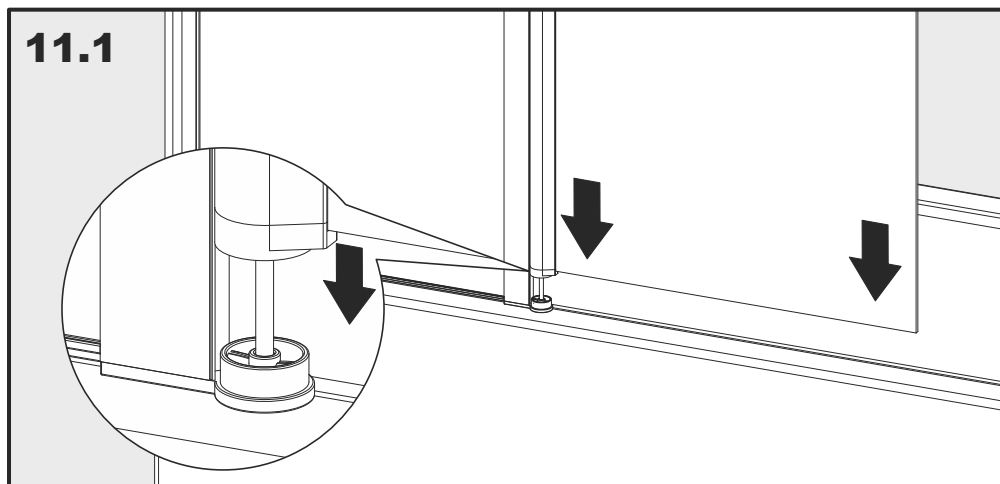
**10.1** - Realizzare un foro con una punta per muro  $\varnothing=8$  mm, al centro del perimetro segnato nella fase 9.3; quindi inserire il fisher.

**10.2** - Fissare a parete il terminale (r)

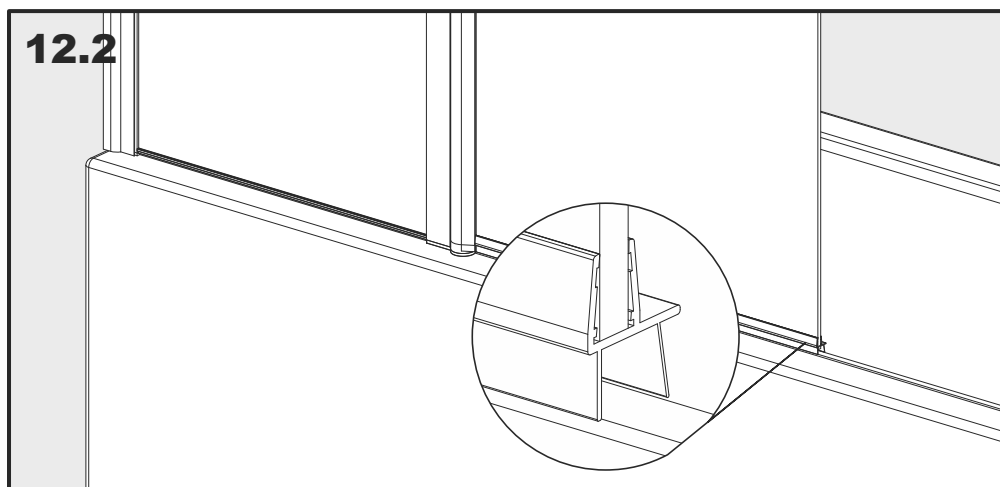
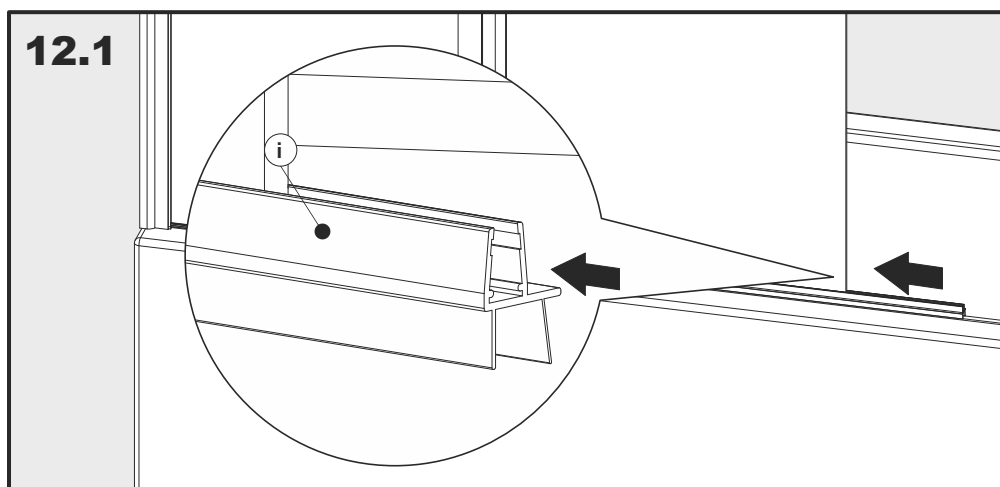
**10.3** - Inserire le viti senza testa sui terminali (q) ed (r) bloccando la barra trasversale all'anta fissa.



- 11** **11.1** - Inserire la porta nel pivot inferiore.  
**11.2**- Applicare gli elementi componenti il pivot superiore, fissandoli con le viti nel profilo dell'anta fissa.



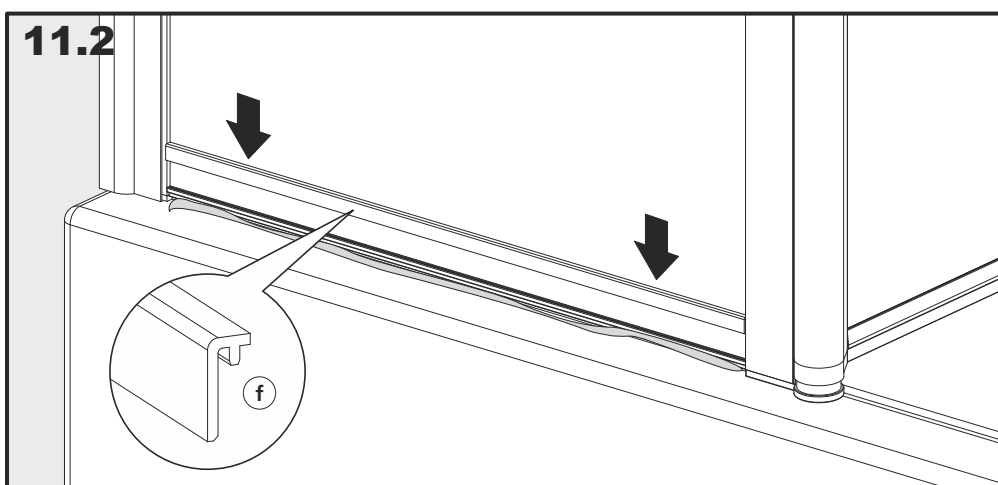
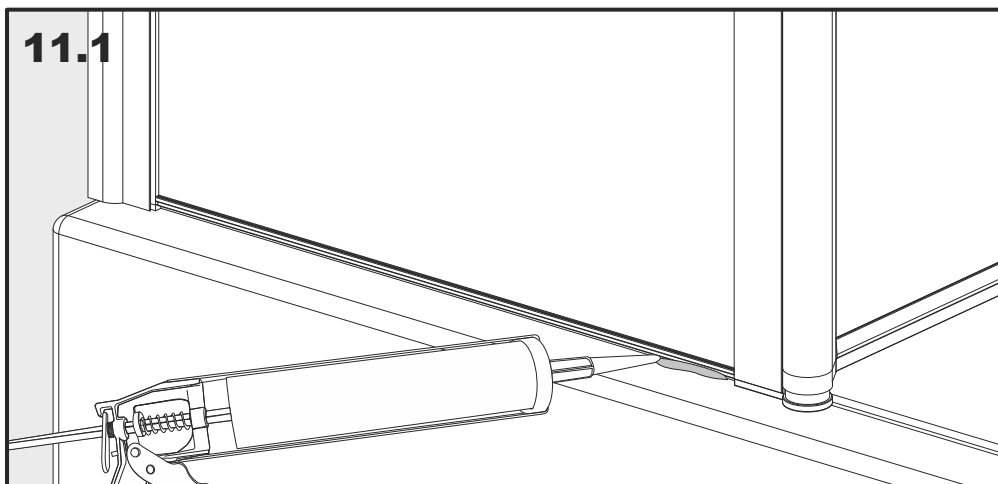
- 12** **12.1, 12.2** - Inserire nella parte inferiore dell'anta la guarnizione (i) nel verso indicato in figura.





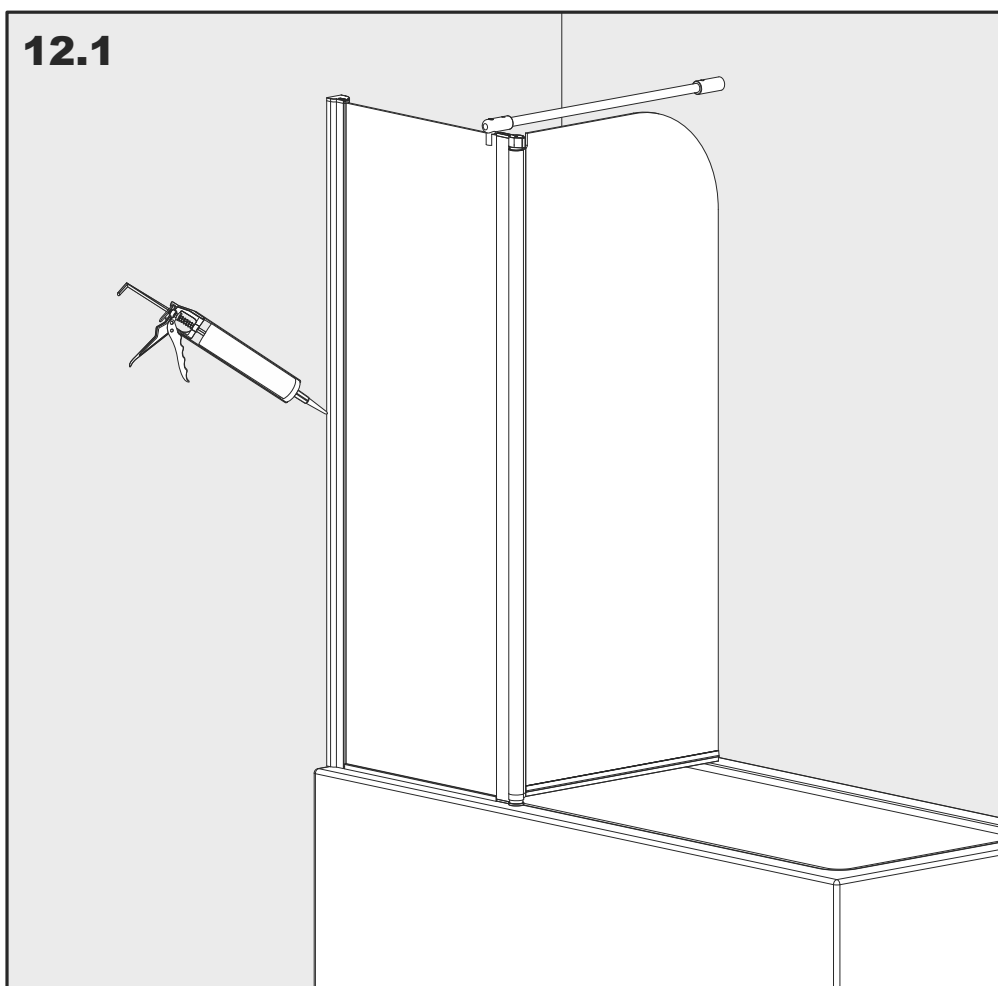
**11** **11.1-** Applicare un sottile strato di silicone nella parte inferiore dell'anta fissa, sia dalla parte esterna che dalla parte interna.

**11.2** - Inserire nell'apposita sede (interna ed esterna) il profilo di copertura (f).



**12** **12.1** - Applicare un sottile strato di silicone nella parte esterna.

**ATTENZIONE: Non usare la cabina per almeno 24 ore.**



# IMPORTANTE

(Italiano)

## **AVVERTENZE**

L'acquirente è tenuto a verificare l'integrità del prodotto prima dell'installazione, segnalando eventuali anomalie o non conformità al Rivenditore Autorizzato: il mancato rispetto di quanto sopra può provocare l'immediato decadimento della garanzia.

Durante il trasporto e il montaggio maneggiare il prodotto con cura.

E' vietato disperdere o lasciare alla portata dei bambini i materiali d'imballo (sacchetti in plastica, viti ed altri elementi di minuteria) in quanto possono essere potenziale fonte di pericolo. Per lo smaltimento del prodotto o dei suoi componenti attenersi ai regolamenti locali in materia di smaltimento rifiuti.

Per assistenza nel montaggio, richiesta di ricambi o accessori Originali, si prega di interpellare il Rivenditore Autorizzato.

## **PULIZIA E MANUTENZIONE**

Tutte le parti che compongono il prodotto devono essere pulite utilizzando un panno morbido leggermente inumidito a detergenti liquidi a base neutra. Non usare detergenti particolarmente aggressivi: l'utilizzo di tali prodotti potrebbe causare l'opacizzarsi delle finiture cromo o verniciate.

Non usare getti di vapore: le giunzioni in materiale plastico potrebbero subire forti shock termici che causerebbero l'immediata frantumazione degli stessi.

Il trattamento AQVACLEAN sulle superfici in cristallo è realizzato sia dalla parte interna che dalla parte esterna: per la pulizia della lastra si consiglia di utilizzare un panno morbido leggermente inumidito.

Quando il trattamento va esaurendosi è disponibile il «kit di ripristino trattamento AQVACLEAN» (in vendita presso i Rivenditori Autorizzati).

**Non usare assolutamente detersivi o panni abrasivi (scotch-bride), solventi o altre sostanze chimiche aggressive.**

## **GARANZIA**

Il costruttore garantisce i propri prodotti da difetti di fabbricazione per 24 mesi, con decorrenza dalla data di acquisto comprovata dalla ricevuta o scontrino fiscale.

**La garanzia è valida solo se** le conformità dichiarate sono riconducibili a difetti di fabbricazione e sono state riconosciute dal costruttore. Un'installazione che non segue le fasi riportate nel presente manuale d'uso, causa l'immediata scadenza della garanzia.

**Sono esclusi dalla garanzia** le parti soggette a normale usura e/o componenti che dovessero risultare difettosi o danneggiati a causa di danni accidentali per incuria o inadeguato trattamento, per uso ed installazione errati od impropri, e da successive manipolazioni o modifiche eseguite da personale non autorizzato dal costruttore e/o dalla loro esposizione ad agenti corrosivi e/o abrasivi anomali.

Il costruttore declina da qualsiasi responsabilità a danni a persone, animali o cose, causati da errori d'installazione, di regolazione o imperfetto utilizzo o la mancata osservanza di tutte le prescrizioni contenute nel presente manuale d'uso e manutenzione che accompagna il prodotto.

## **MODIFICHE**

Il costante impegno nella ricerca e nel perfezionamento dei nostri prodotti, può generare modifiche ai dati tecnici, alle caratteristiche dimensionali ed estetiche.

# IMPORTANT

(English)

## **WARNING**

The purchaser must check the integrity of the product before installing, reporting to the authorized seller possible fault or non compliance: Not doing the aforementioned check or report it can cause the immediate decline of the guarantee.

During transport and installation handle the product with care.

It is forbidden to waste or leave the packaging material ( plastic bags, screws and other bits and pieces) to the reach of children because they are source of danger. For the disposal of the product and of its components please refer to the local rules in themes of waste disposal. For the assistance of the installation, request of spare parts or original accessories, please contact the authorized seller.

## **CARE AND MAINTENANCE**

All the parts that compose the product must be clean by mean of a soft cloth slightly dumped with neutral base mild detergent. Do not use detergent that are particular aggressive: the use of such product could cause the opacity of the chrome or varnish finish. Do not use steam jet: the jointing in plastic material can undergo to very much thermic shock that could cause the immediate shattering of the elements. The AOVACLEAN treatment is made on inside and outside surface of the glass : For the cleaning of the surface is recommended a soft cloth slightly damped with water. When the treatment is fading away is available <the restoration AOVACLEAN treatment kit> (Available to Authorized sellers).

**It is forbidden the use of abrasive soap or cloth ( ei. Scotch-bride), solvent or other aggressive chemical substance.**

## **WARRANTY**

The manufacturer guaranties its product from manufacturing defects for 24 months , starting from the date of purchasing proved by the receipt or fiscal slip.

**The guarantee is valid only if** the conformity declared are referable to defects of manufacturing and have been acknowledged by the manufacturer. An installation that does not follow up the steps reported in the present installation manual, cause the immediate expiry of the guarantee.

**Are not included in the guarantee** the parts that are subject to normal wear and tear and /or components that results faulty or damaged due to accidental damage for negligence or inadequate care, for use and incorrect or improper installation, and from subsequently handling or changes made from unauthorized personnel of the manufacturer and / or to the exposition to corrosive and /or abrasive agents.

The manufacturer declines from any responsibility to damages towards persons, animals or things caused from mistakes of installation, adjustment or to incorrect use or lack observance of all the regulation contained in the present manual of use and maintenance that accompany the product.

## **CHANGES**

The constant obligation in the research and in the improving of our products, could generate changes to the technical specification and to the aesthetic and measures characteristics.