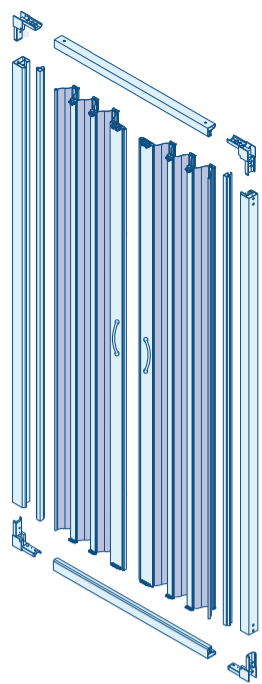


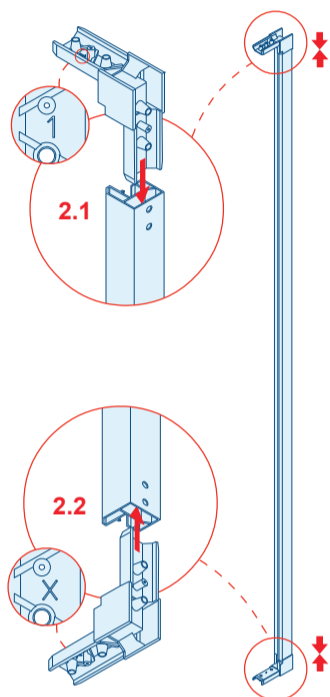
PRIMA FASE



Anta a soffietto			n.2
Squadretta angolo "1"	n.2	Squadretta angolo "X"	n.2
Profilo attacco anta	n.2		
Profilo guida	n.2	Profilo laterale	n.2
		Pezzi di ricambio	n.3
Tasselli e viti	n.10		

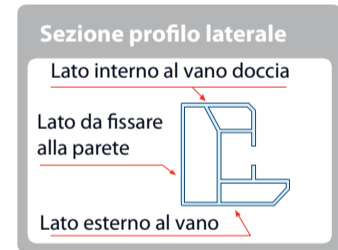
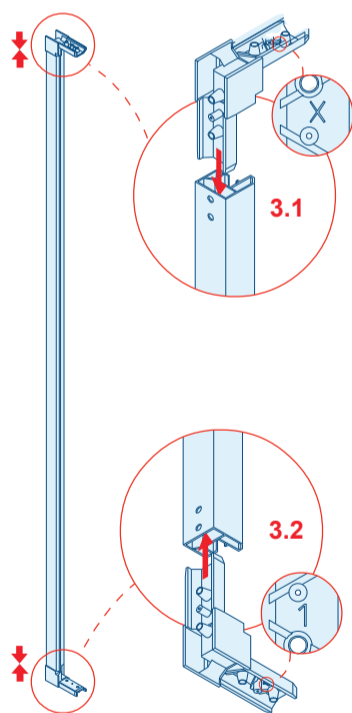
Utensili per il montaggio
 Livella, matita, punteruolo, martello, trapano, punta da muro da 6 mm, cacciavite a croce, silicone, pistola per silicone.

SECONDA FASE



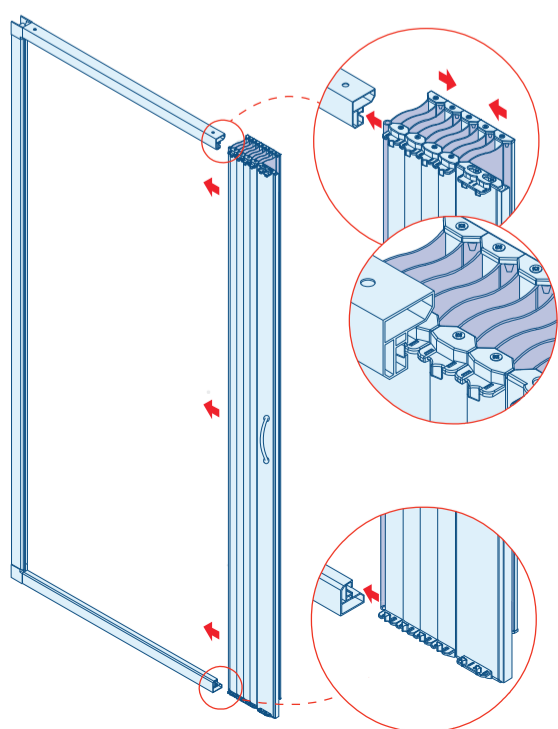
Istruzioni di montaggio
 Prendere il profilo laterale destro e posizionarlo, come indicato in figura, con la parte più larga rivolta all'esterno. Inserire una squadretta ad angolo contrassegnata dal numero "1" nella parte alta (Fig. 2.1) e una squadretta ad angolo contrassegnata da una "X" nella parte bassa (Fig. 2.2).
IMPORTANTE: I lati delle squadrette contrassegnate dai simboli "X" ed "1" non devono essere inserite all'interno del profilo, ma devono restare all'esterno, in modo che i simboli restino visibili.

TERZA FASE



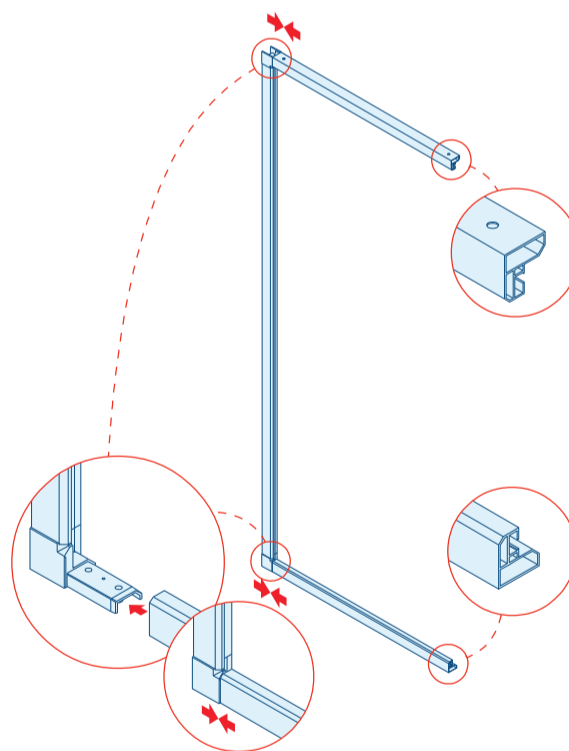
Istruzioni di montaggio
 Prendere il profilo laterale sinistro e posizionarlo, come indicato in figura, con la parte più larga rivolta all'esterno. Inserire una squadretta ad angolo, contrassegnata da una "X", nella parte alta (Fig. 3.1) e una squadretta ad angolo, contrassegnata dal numero "1", nella parte bassa (Fig. 3.2).
IMPORTANTE: I lati delle squadrette contrassegnate dai simboli "X" ed "1" non devono essere inserite all'interno del profilo, ma devono restare all'esterno, in modo che i simboli restino visibili.

QUINTA FASE



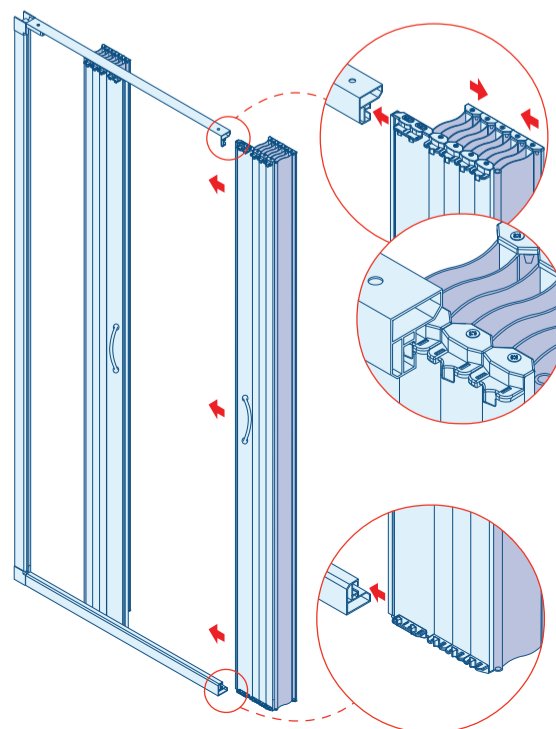
Istruzioni di montaggio
 Far scorrere l'anta sinistra nelle guide, sia inferiore che superiore, come indicato in figura, stando attenti che tutti i supporti dell'anta vengano inseriti nelle guide. Per facilitare l'operazione raggruppare l'anta.

QUARTA FASE



Istruzioni di montaggio
 Inserire le guide, sia superiore che inferiore, nelle squadrette ad angolo del profilo laterale sinistro, montato in precedenza.

SESTA FASE

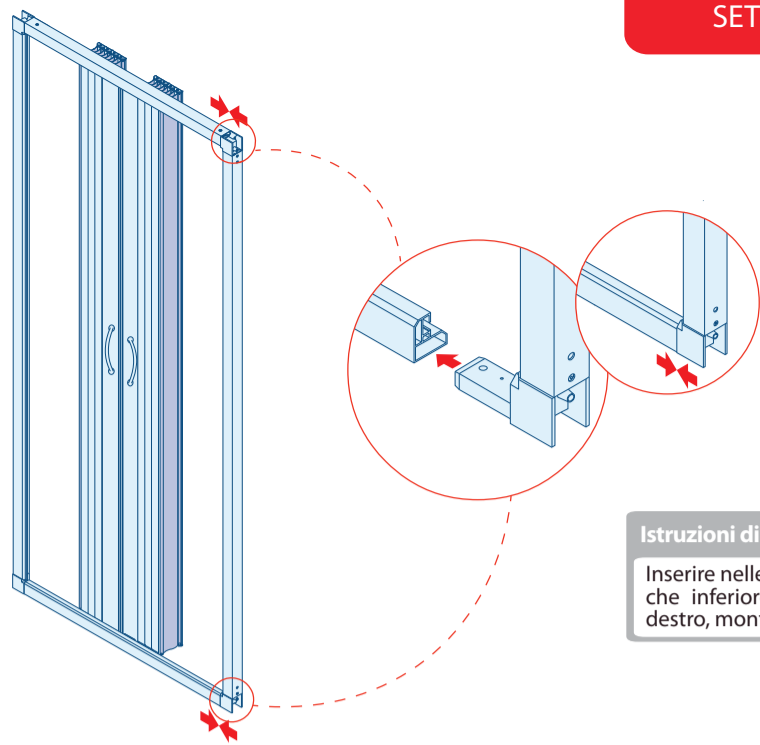


Istruzioni di montaggio
 Far scorrere l'anta destra nelle guide, sia inferiore che superiore, come indicato in figura, stando attenti che tutti i supporti dell'anta vengano inseriti nelle guide. Per facilitare l'operazione raggruppare l'anta.

ISTRUZIONI DI MONTAGGIO
VERGINE
 APERTURA CENTRALE

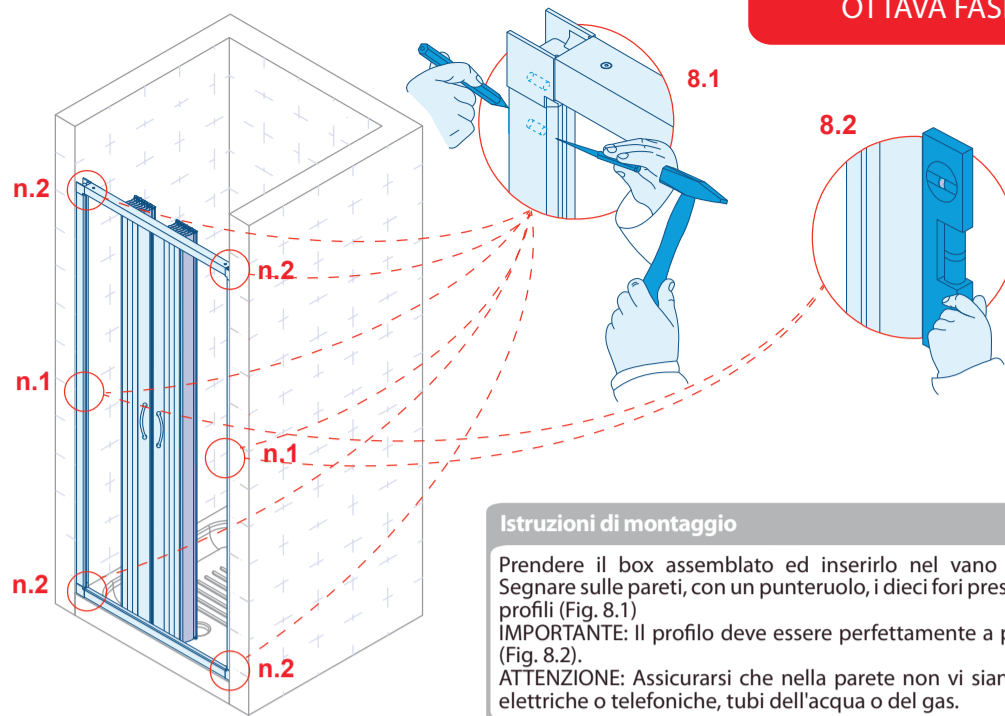


SETTIMA FASE



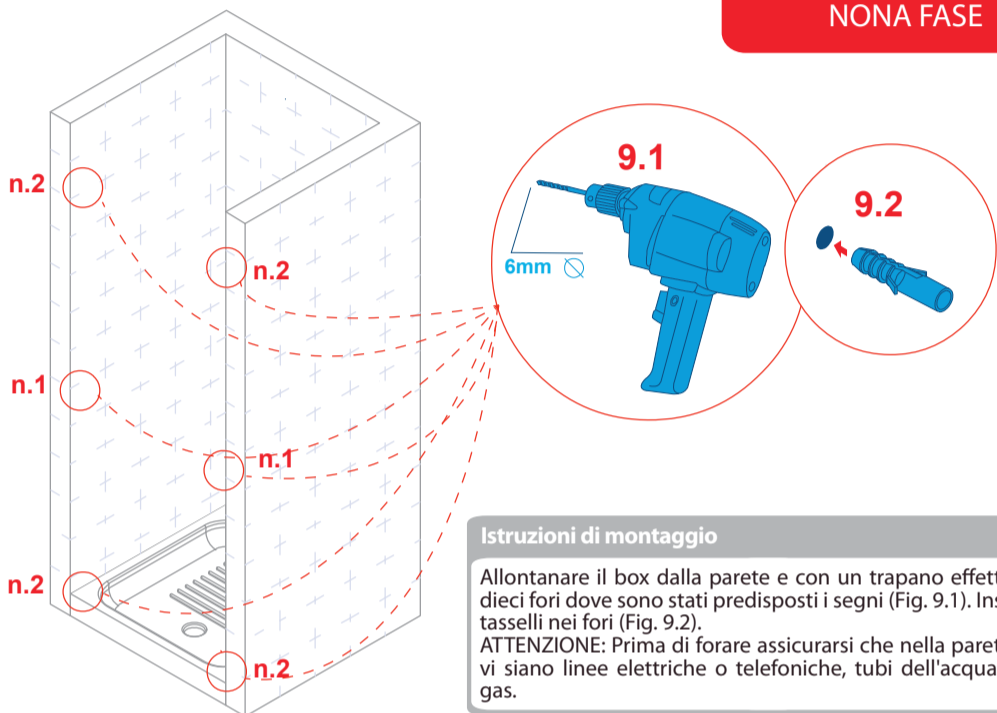
Istruzioni di montaggio
Inserire nelle guide, sia superiore che inferiore, il profilo laterale destro, montato in precedenza.

OTTAVA FASE



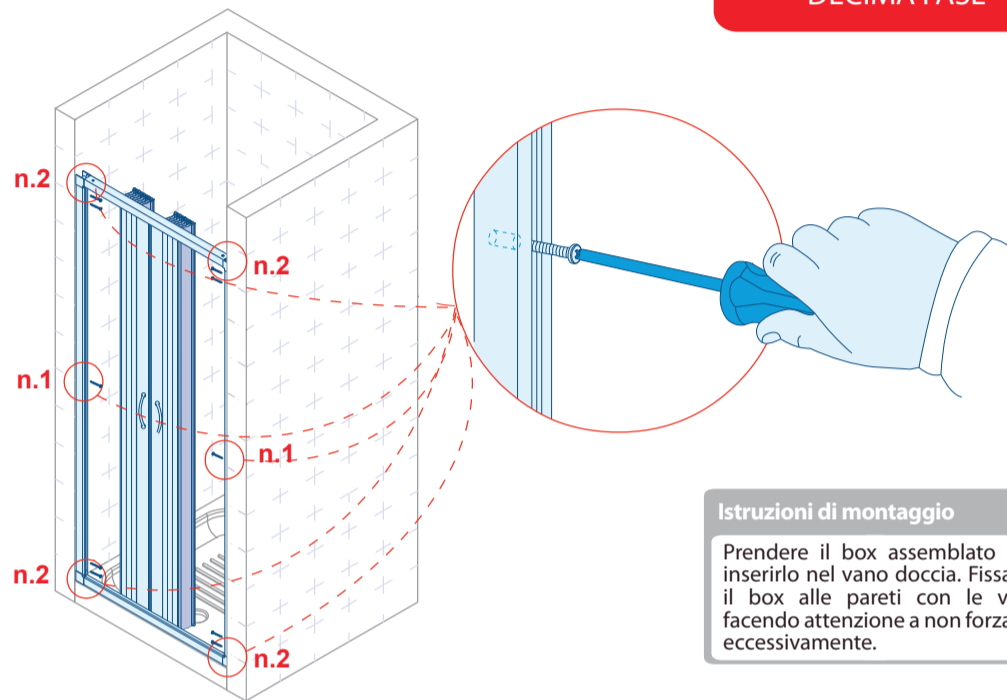
Istruzioni di montaggio
Prendere il box assemblato ed inserirlo nel vano doccia. Segnare sulle pareti, con un punteruolo, i dieci fori presenti sui profili (Fig. 8.1).
IMPORTANTE: Il profilo deve essere perfettamente a piombo (Fig. 8.2).
ATTENZIONE: Assicurarsi che nella parete non vi siano linee elettriche o telefoniche, tubi dell'acqua o del gas.

NONA FASE



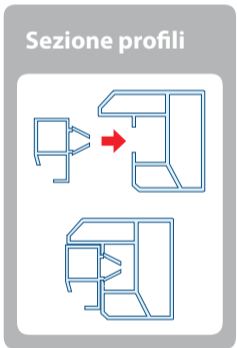
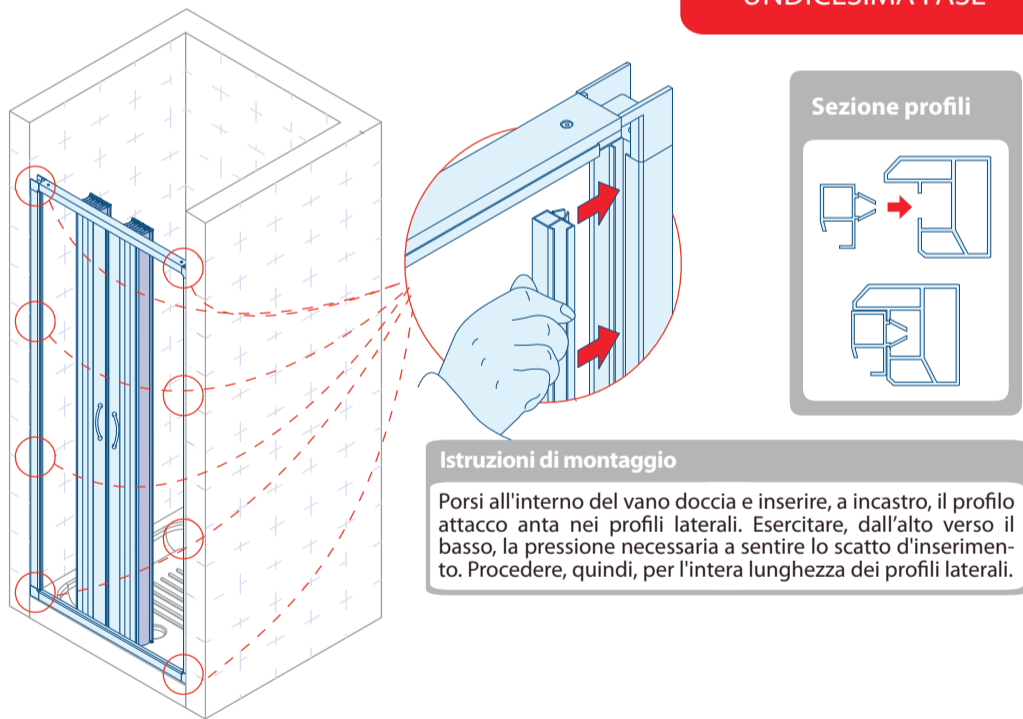
Istruzioni di montaggio
Allontanare il box dalla parete e con un trapano effettuare i dieci fori dove sono stati predisposti i segni (Fig. 9.1). Inserire i tasselli nei fori (Fig. 9.2).
ATTENZIONE: Prima di forare assicurarsi che nella parete non vi siano linee elettriche o telefoniche, tubi dell'acqua o del gas.

DECIMA FASE



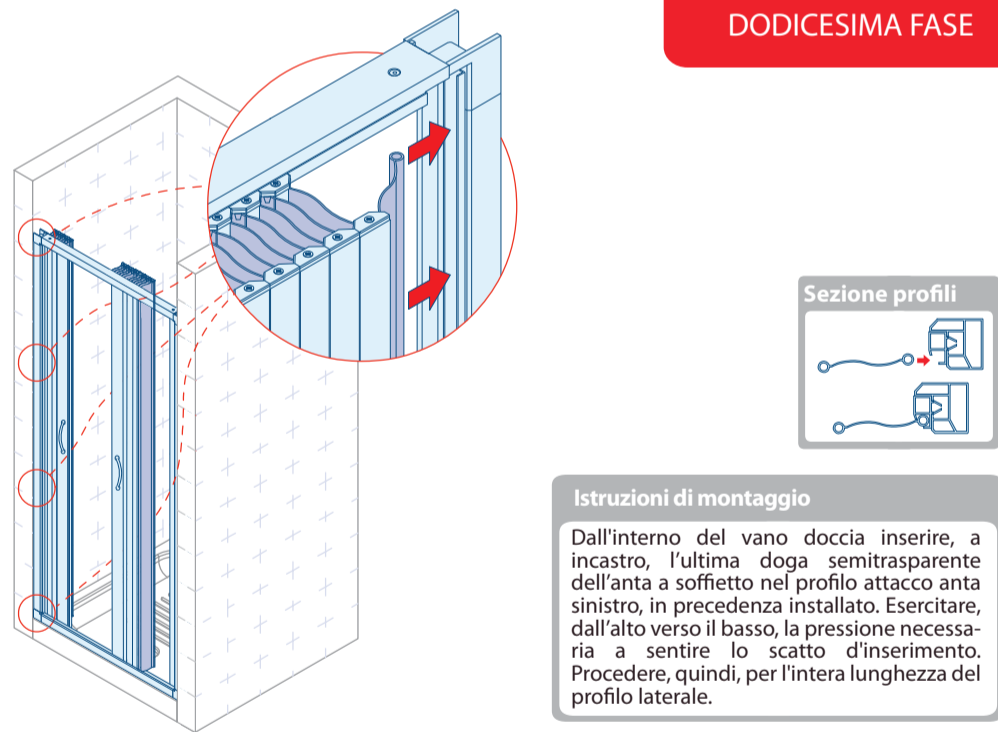
Istruzioni di montaggio
Prendere il box assemblato ed inserirlo nel vano doccia. Fissare il box alle pareti con le viti, facendo attenzione a non forzare eccessivamente.

UNDICESIMA FASE



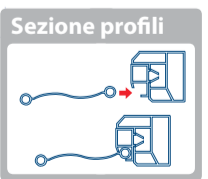
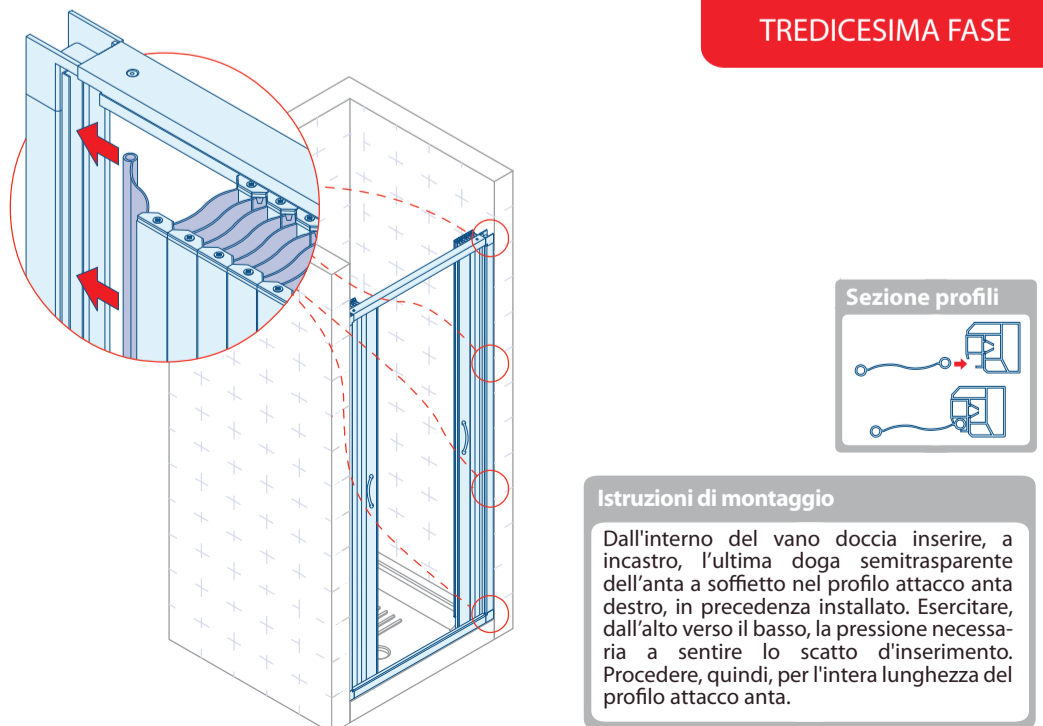
Istruzioni di montaggio
Porsi all'interno del vano doccia e inserire, a incastro, il profilo attacco anta nei profili laterali. Esercitare, dall'alto verso il basso, la pressione necessaria a sentire lo scatto d'inserimento. Procedere, quindi, per l'intera lunghezza dei profili laterali.

DODICESIMA FASE



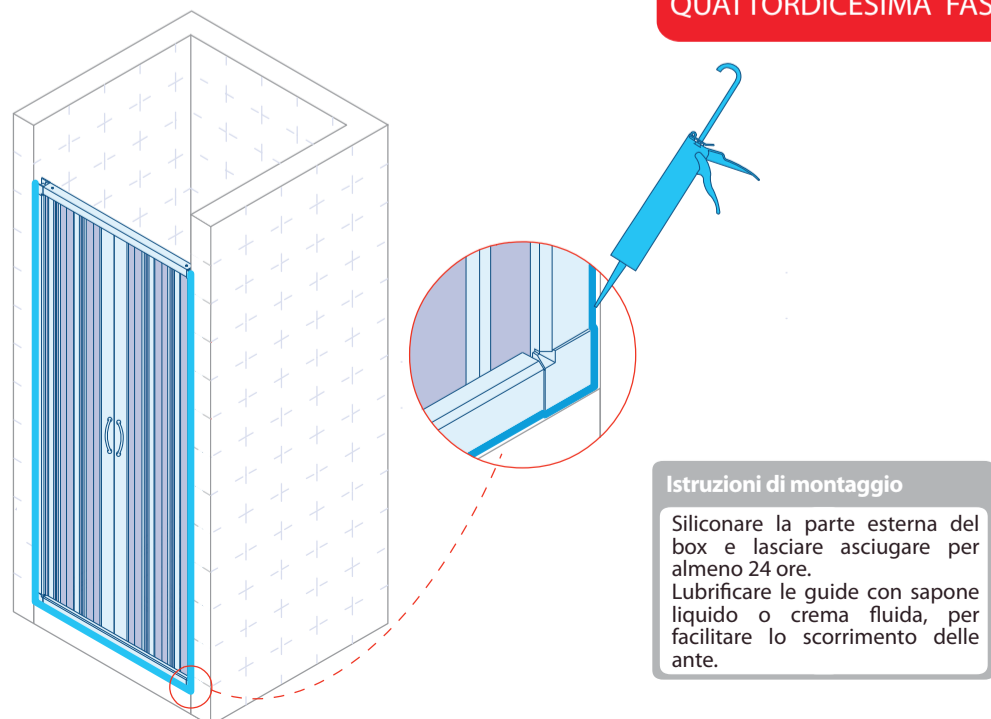
Istruzioni di montaggio
Dall'interno del vano doccia inserire, a incastro, l'ultima doga semitrasparente dell'anta a soffietto nel profilo attacco anta sinistro, in precedenza installato. Esercitare, dall'alto verso il basso, la pressione necessaria a sentire lo scatto d'inserimento. Procedere, quindi, per l'intera lunghezza del profilo laterale.

TREDICESIMA FASE



Istruzioni di montaggio
Dall'interno del vano doccia inserire, a incastro, l'ultima doga semitrasparente dell'anta a soffietto nel profilo attacco anta destro, in precedenza installato. Esercitare, dall'alto verso il basso, la pressione necessaria a sentire lo scatto d'inserimento. Procedere, quindi, per l'intera lunghezza del profilo attacco anta.

QUATTORDICESIMA FASE



Istruzioni di montaggio
Siliconare la parte esterna del box e lasciare asciugare per almeno 24 ore.
Lubrificare le guide con sapone liquido o crema fluida, per facilitare lo scorrimento delle ante.