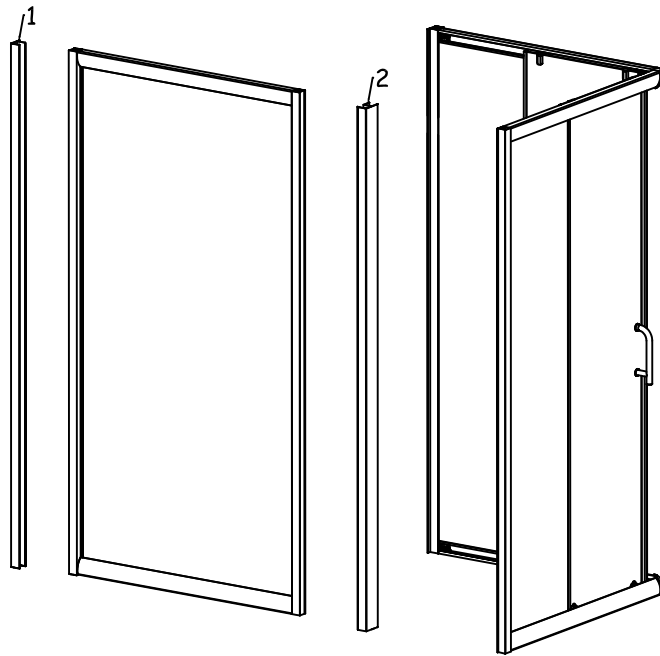
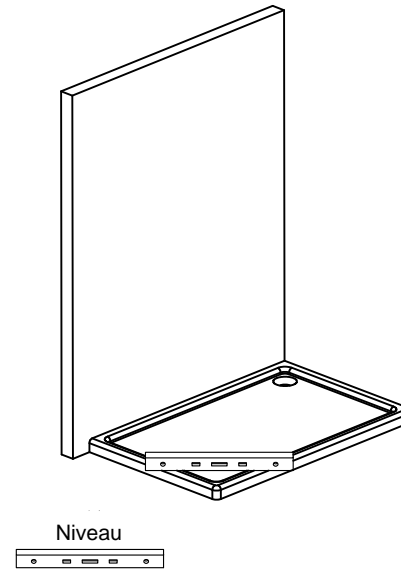


# MONTAGEANLEITUNG ALABAMA TRIO

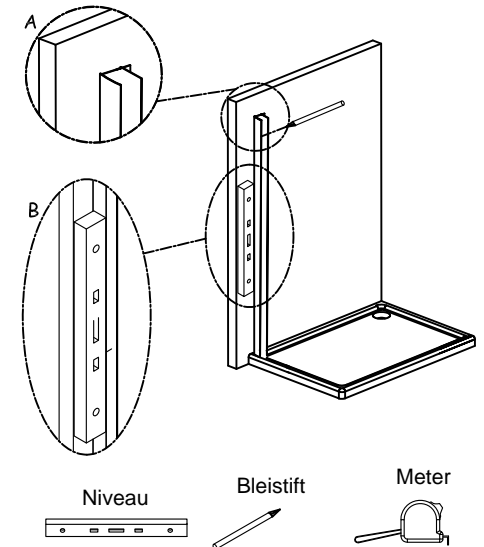
- 1. Wandprofil 2x
- 2. Eckprofil 1x



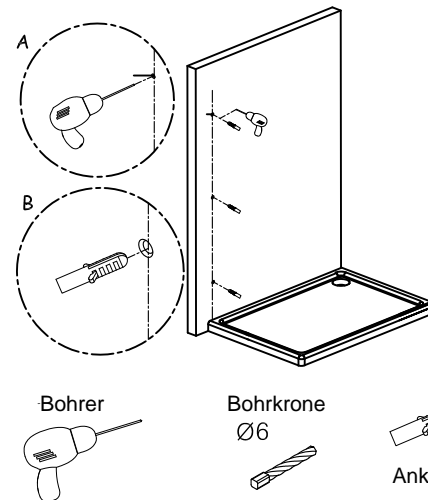
1. Vor der Zusammenbau der Box, die Duschtasse (NICHT INBEGRIFFEN) mit Hilfe eine Niveau ziehen.



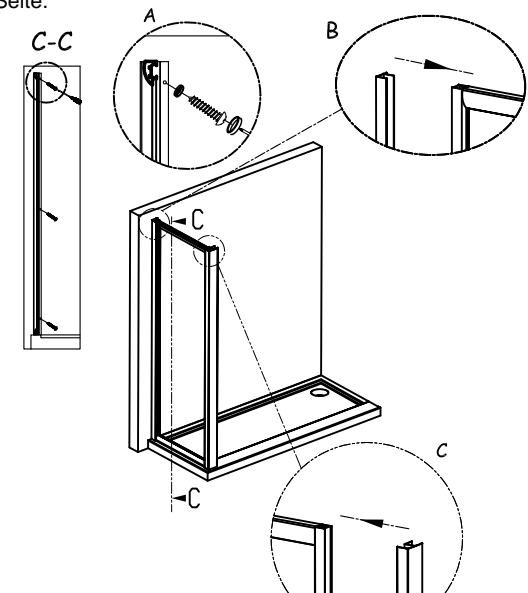
2. Legen Sie die Wandprofil in den angegebenen Stellen. Achten Sie darauf dass sie perfekt vertikal sind mit der Niveau, und die Positionen markieren.



3. Bohren Sie den Löchern mit dem Bohrer und setzen Sie den Ankern.



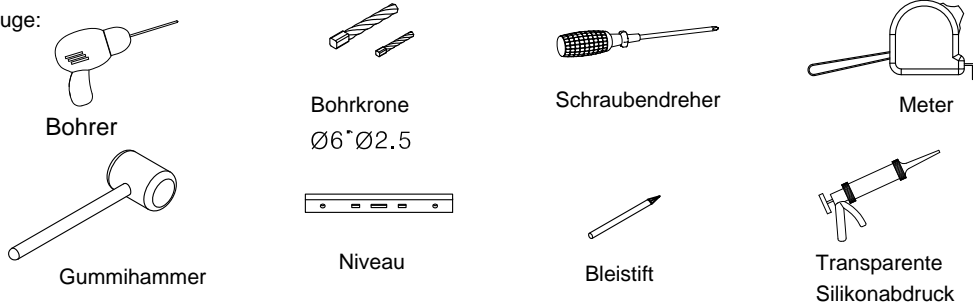
4. Installation die Seitenwand: die Glas in das Wandprofil einsetzen, und fügen Sie den Eckprofil auf der anderen Seite.



## Montage Kit:

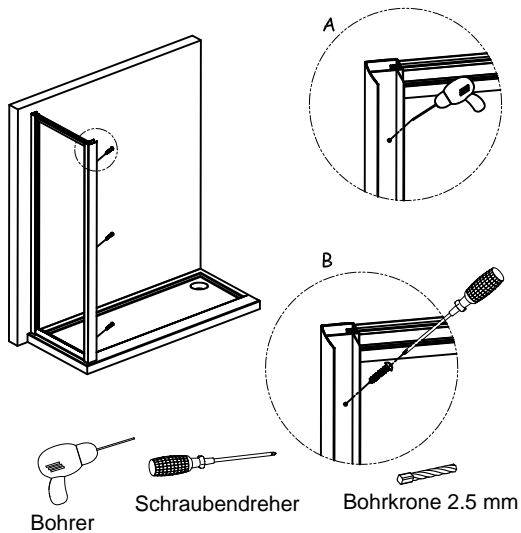
- A. ST3.9\*32 Schrauben x3
- B. Schraubabdeckung x3
- C. ST3.5\*10 Schrauben x9
- D. Ankern Ø6 x3
- E. Anleitung x1

## Werkzeuge:

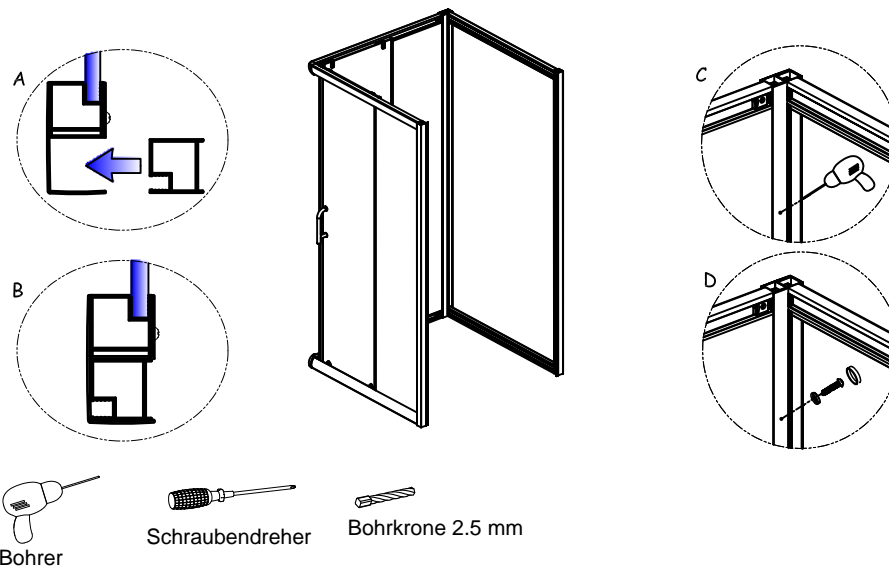


# MONTAGEANLEITUNG ALABAMA TRIO

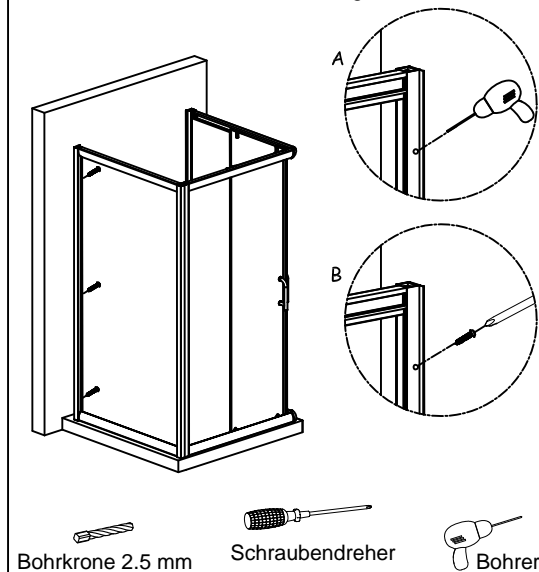
5. Korrigieren Sie die Position der Eckprofil, dann den 3 mm Löchern an den bestimmten Stellen bohren, und dann das Profil an den Festverglasung mit 3.5\*16 Schrauben befestigen.



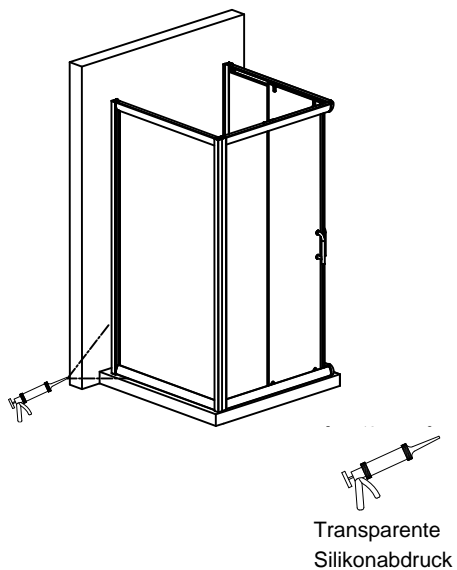
6. Die Position der Dusche anpassen, bohren wobei vorbereitet, so daß die Eckprofil mit der Profil des festen Teils mit 3.5\*10 Schrauben befestigt werden kann.



7. a. Das Profil mit dem Wandprofil durchbohren mit 2.5 mm Bohrkronen wie vorbereitet.  
b. Mmit 3.4\*16 Schrauben befestigen.



8. Das Glas reinigen, die Abtrennung installieren und die Silikonabdruck zur besseren Fixierung und Abdichtung der Kabine anwenden.



9. Nach 24 Stunden kann benutzt werden.

