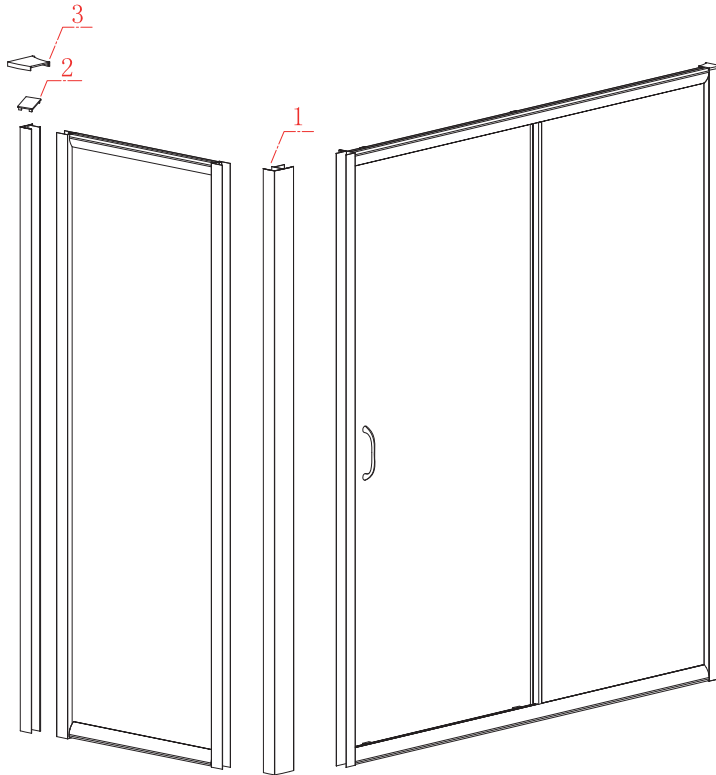


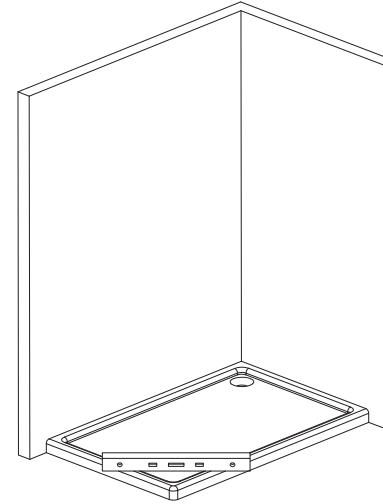
# ARKANSAS DUO / TRIO

\*FÜR ARKANSAS TRIO DER MONTAGEVORGANG DES FESTSTEHENDEN WAND MUSS FÜR BEIDE SEITEN GEMACHT WERDEN

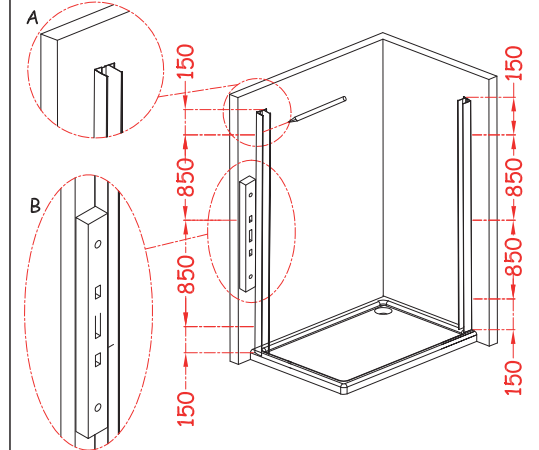
- 1. Eckprofil
- 2. Innen Abdeckung Profil
- 3. Obere Abdeckung Profil



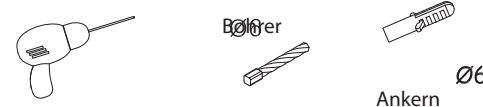
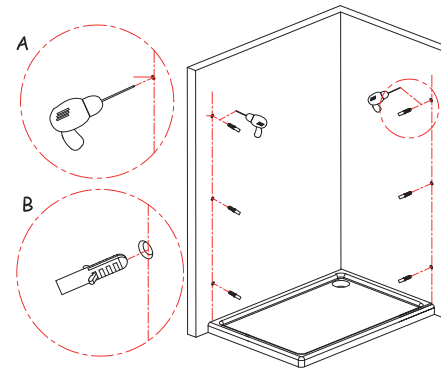
1. Befestigen Sie die Duschwanne in einer perfekt horizontalen Position, so dass das Abgassystem richtig angeschlossen ist.



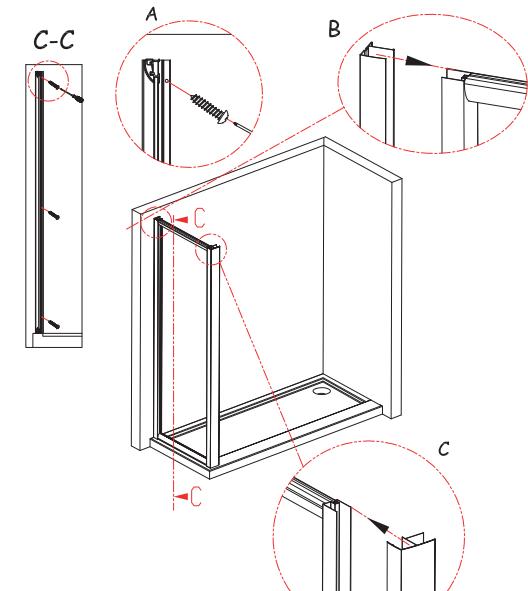
2. Legen Sie die Wandprofile in den angegebenen Stellen. Achten Sie darauf dass sie perfekt vertikal sind mit der Niveau, und die Positionen markieren.



3. Bohren Sie den Löchern mit dem Bohrer und setzen Sie den Anker.

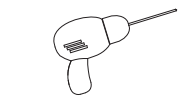


4. Installation die Seitenwand: die Glas in das Wandprofil einsetzen, und fügen Sie den Eckprofil auf der anderen Seite.



## Montage-Kit

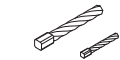
- A. ST3.9\*32 Schrauben x 3
- B. Schraubenabdeckungen x 3
- C. ST3.5\*16 Schrauben x 9
- D. Anker
- E. Anleitung



Bohrmaschine



Gummihammer



Bohrer Ø 6



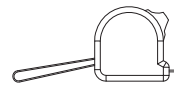
Niveau



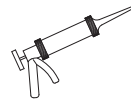
Schraubendreher



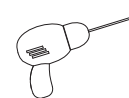
Bleistift



Messgerät



Klar Silikon Antschimmel



Bohrer

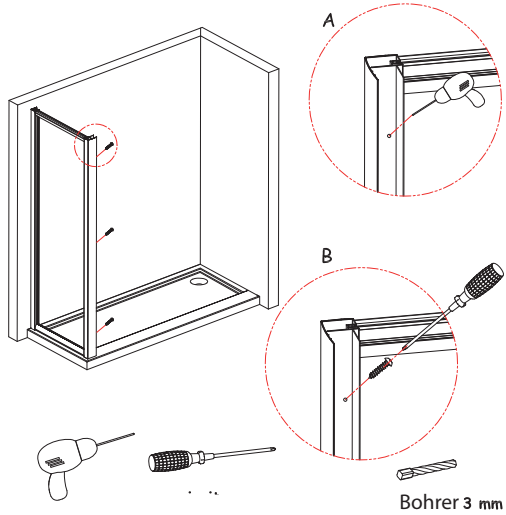


Anker

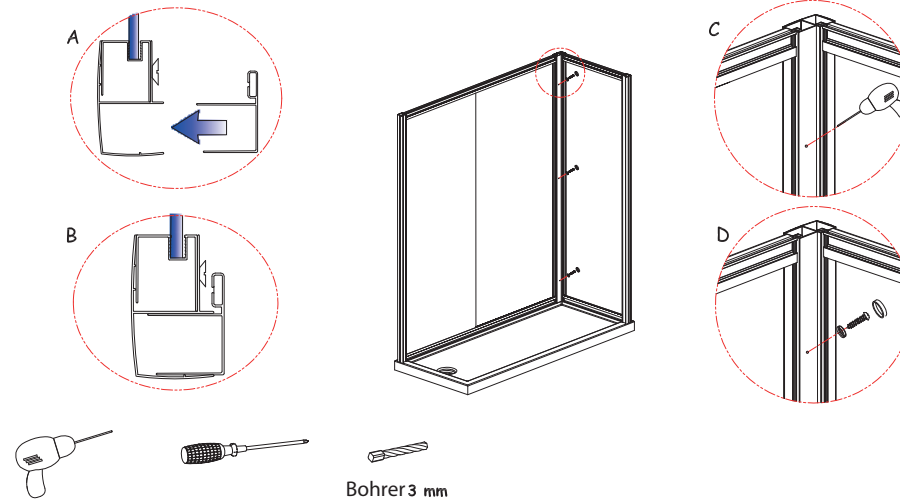
Ø6

# MONTAGEANLEITUNG ARKANSAS DUO

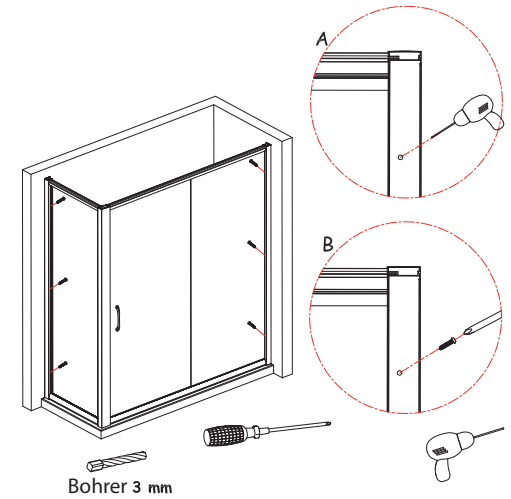
5. Korrigieren Sie die Position der Eckprofil, dann den 3 mm Löchern an den bestimmten Stellen bohren, und dann das Profil an den Festverglasung mit 3.5\*16 Schrauben befestigen.



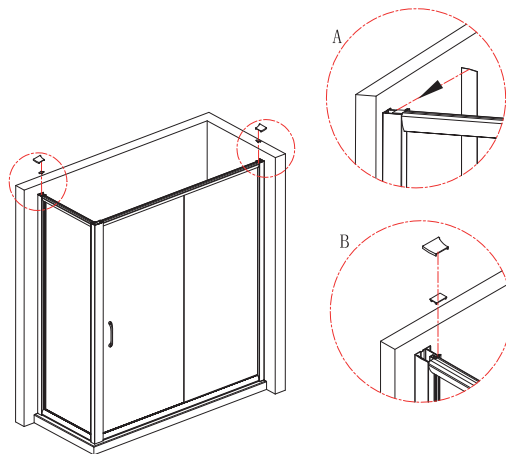
6. Die Position der Dusche anpassen, bohren wobei vorbereitet, so daß die Eckprofil mit der Profil des festen Teils mit 3.5\*16 Schrauben befestigt werden kann.



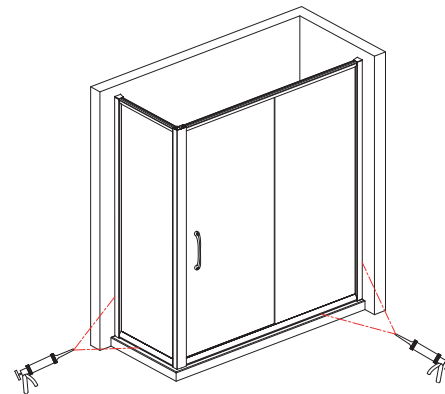
7.a. durchbohren die Profile mit dem Wandprofil mit der 3 mm Bohrkronen, wobei vorbereitet.  
b. mit 3.4\*16 Schrauben befestigen.



8. a. Installieren Sie die Innen und oben Abdeckung.  
b. Installieren Sie das Profil an der Wand Profil.



9. Die Glas reinigen, und Einspritzen des Silikon für besseren Fixierung und Abdichtung der Abtrennung.



10. Nach 24 Stunden kann die Abtrennung gebraucht werden.

