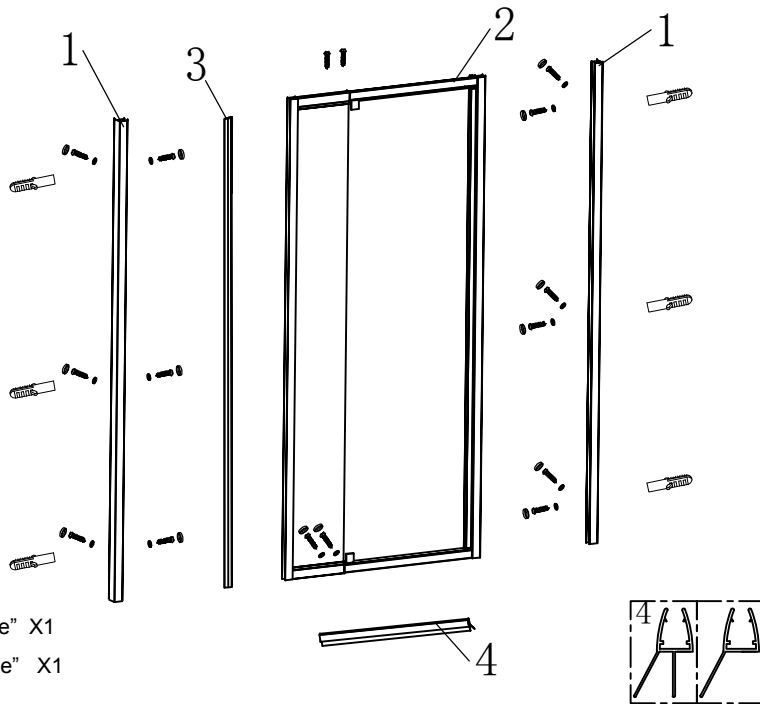


# HANDBUCH ANLEITUNG

## P10281-P10282-P10283-P10284-P10285

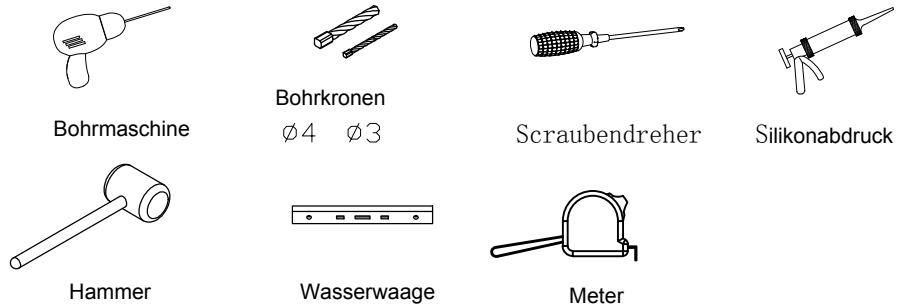


- 1. Vertikale Posten X2
- 2. Festverglasung X1
- 3. Dichtungen mit "Klappe" X1
- 4. Dichtungen mit "Klappe" X1

### Montage-Kit

- A. ST4\*32 Schrauben X 6
- B. ST4\*12 Schrauben X 10
- C. Ankern  $\varnothing 6$  X 6
- D. Handbuch X 1
- E. Schraubenabdeckungen X 14

### Werkzeuget



Bohrmaschine

Bohrkronen  
 $\varnothing 4$   $\varnothing 3$

Schraubendreher

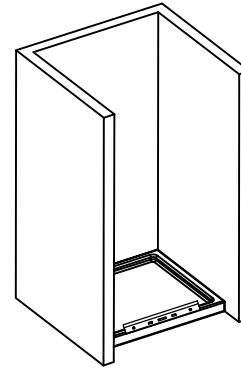
Silikonabdruck

Hammer

Wasserwaage

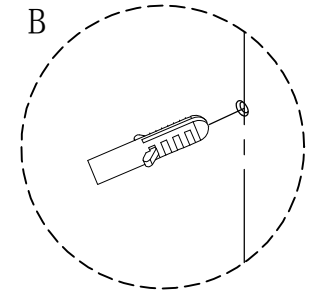
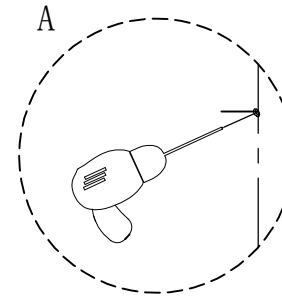
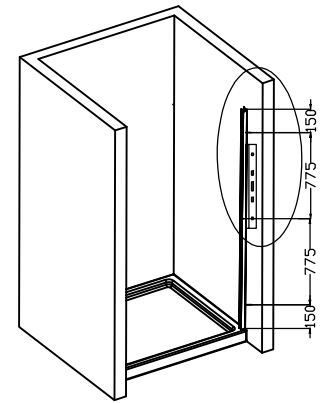
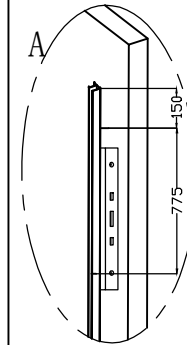
Meter

1. Vor dem Zusammenbau der Box, die Duschtasse (nicht inbegriffen) ziehen mit Hilfe einer Wasserwaage.



3. Die Wandprofil entfernen, 6 Löcher  $\varnothing 6$  bohren (Bild a) und die 6 Ankern einsetzen (Bild b).

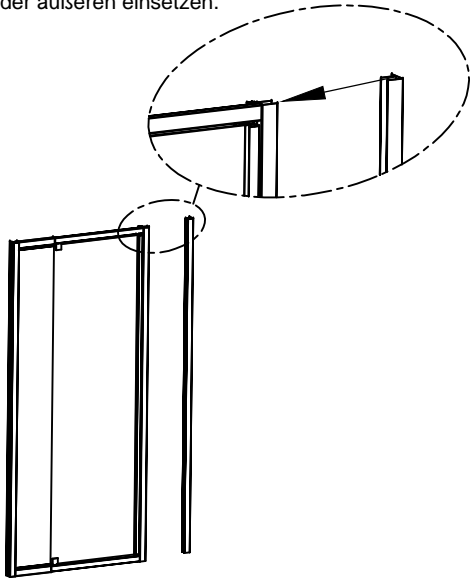
2. Legen Sie die Wandprofil auf den Duschwanne (Bild a), dann das Hochformat mit der Wasserwaage einstellen und mit einem Bleistift die Punkte markieren wo die Bohrungen machen wären müssen.



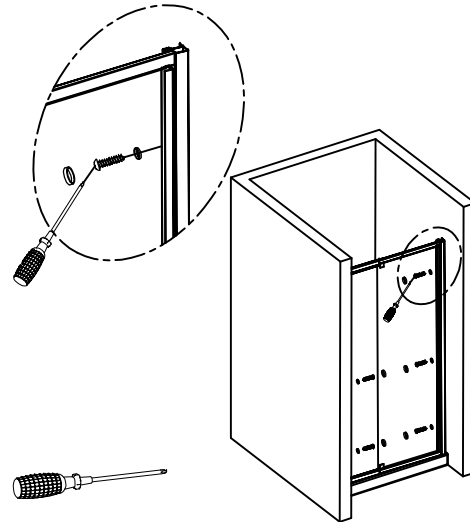
Trapano

$\varnothing 6$   
Punta trapano

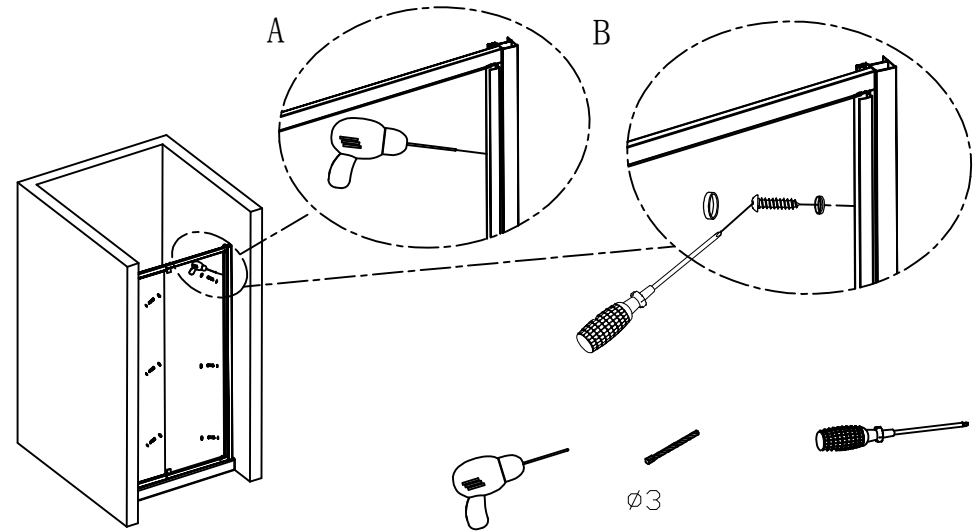
4. Die vertikale Post Innenseite der Glasscheibe in der äußeren einsetzen.



5. Verriegeln Sie die Profile an der Wand mit den mitgelieferten ST4 \* 32 Schrauben und den Schraubkappen anzuwenden.

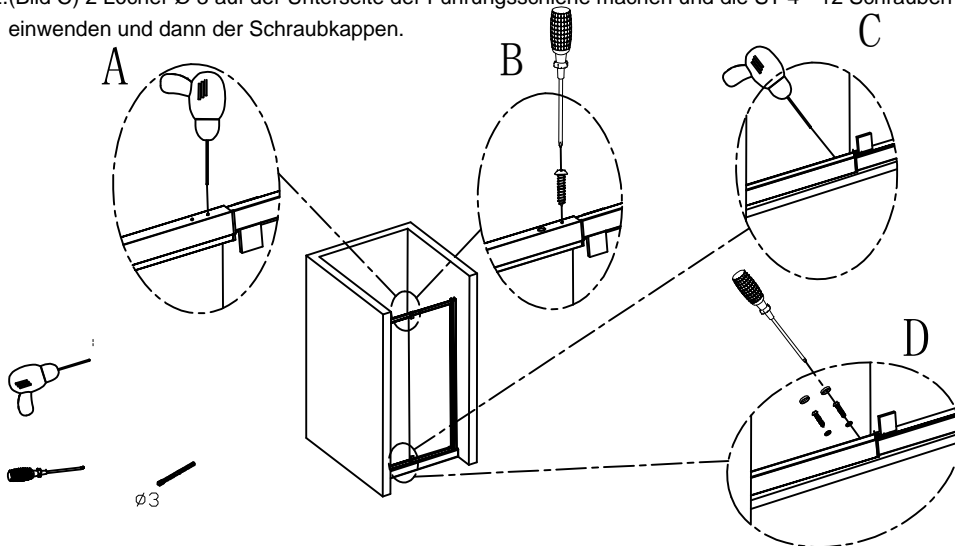


6. Angesichts der bisherigen Bohrungen an der Wand Profile, der Struktur bohren (Bild A) und alles mit den ST4 \* 12 Schrauben sichern, dann Schraubkappen anwenden.

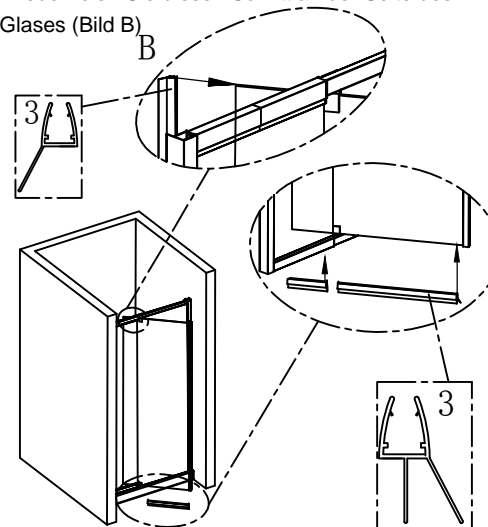


7.1 (Bild A) 2 Bohrungen Ø 3 auf der Oberseite der Schiene machen und alles mit ST4 \* 12 Schrauben sichern (Bild B).

2. (Bild C) 2 Löcher Ø 3 auf der Unterseite der Führungsschiene machen und die ST 4 \* 12 Schrauben einwenden und dann der Schraubkappen.



8. Dichtung mit "Klappe" an der Unterseite des Glases festsetzen um das Filtern von Wasser zu vermeiden. Wiederholen Sie diesen Schritt an der Seite des Glases (Bild B)



9. Glasreinigung und Anwendung von Silikonform zu den Seiten der Profile und Duschwanne. 24 Stunden warten vor die Verwendung.

