

## SMC DUSCHTASSEN

V^ &@ ã &@^ ÁÖæ^ }  
T [ ] cæ\* ^ æ | ^ ãˇ } \*

Im Fall, dass einige Unterschiede zwischen den Bildern und Produkten bestehen, auf diese Standardmodell oder Munster verweisen! Nimmt keine Verantwortung für den Unterschied, bitte haben Sie Verständnis ohne weitere Ankündigung.

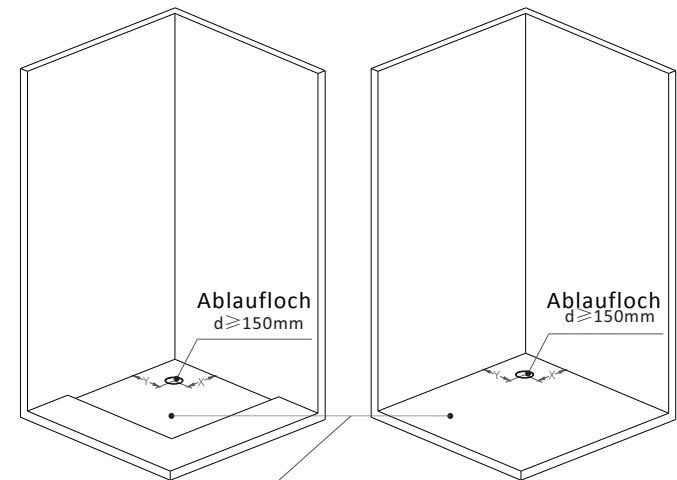
## NEUE SANITÄRMATERIALIEN IN HIGHTECHMATERIAL SMC

Material SMC: Sein vollständiger Name ist "Sheet Molding Compound". Hauptmaterial ist spezielles Garn GF, Ungesättigte Polyesteradditiv. Niedrig UP, MD Polsterung und andere Hilfsstoffe. Zuvor in im militärischen Luftraum Produkten verwendet, werden häufig Raum Material genannt.

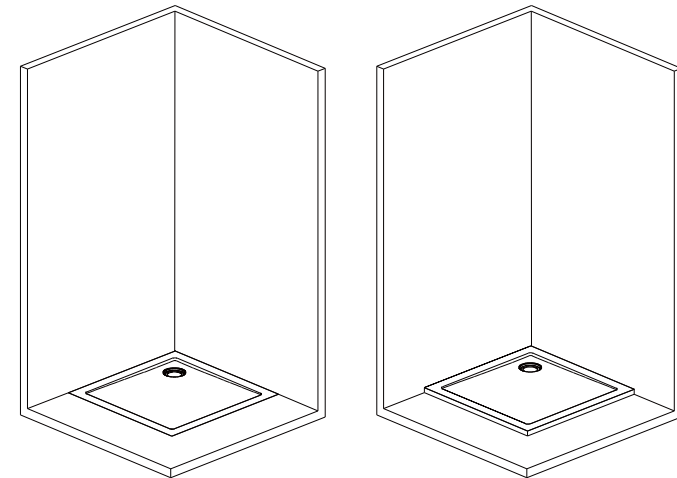
Neue Sanitärmaterialien in Hightechmaterial SMC verwendet, hat eine einfache Umformprozess, beständig gegen starke Abnutzung, Hitzebewahrung, isolierend, alterungsbeständig, hochtemperaturbeständig, Antirutsch, verhindert Leckagen, einfach zu reinigen, etc.

SMC 81 G7<K5BB9B

- 1` hfUXØbbY (40mm) `Ui g` Y` Y[ UbhYb` i bX` fUZZ] b] YfhYb` 8Yg] [ b"
- ` : cfaVuf\_Y] h. `gY] bY` [i hY` JYfZcf aVuf\_Y] h` aUW`h` X] YgY` ZØf` [ fc»Y` DfcXi \_hY [YY] [bYh` j cb` \_cad` Yl Yf` <YfghY` ` i b["
- ; YY] [bYh` ZØf` \c\Y` @U hghÄf\_Y` DfcXi \_h] cb"
- ` NY] WbYh` g] W` ] b` Gyf] YbdfcXi \_h] cbYb` XUb\_` Y] bYf` \Ö\YfYb` GhUV] ` ] hÄh` 5VaYggi b[ g 9] b` ] bhY[ fU` Yf` 6YghUbXhY] ` `XYf` bYi` Yb` 8Yg] [ b` XYf` GA7` 8i` gWkUbbYb` ] gh` Y] bY bYhh` : cfa] [Y` Ghfi` \_hi` f`z` X] Y` Y] bY` [ fÖ»YfY` Gc` ] X] hÄh` j` Yf` Y] \h` kcXi` fW` Y] bY \c\` Yb` =bbYbfUi` a` YfaQ` ` ] W`h` XUgg` X] Y` , Yf[ Yk] W`h" ` j` Yff] bWYf`h" 8] Y` GA7` DfcXi \_h] cb` ] gh` ] XYU` ` ZØf` 6fUbWYb`zX] Y` Gyf] YbdfcXi \_hY` ] b` [ fc»Yb AYb[ Yb` k] Y` 8i` gWkUbbYb` YfZcfXYfb.



Oberfläche muss zwischen der Unterseite der Wanne und Boden glatt sein.



	601-01	601-03	601-02	601-04	601-05	
X	200	600	200	700	600	180
Y	200	200	200	200	180	600

Nach der Duschwanne, ist möglich die Abtrennung zu installieren. Hinweis: wenn Silikon benutzt ist, bitte 24 Stunden später benutzen.

## Diagramm Siphonanordnung

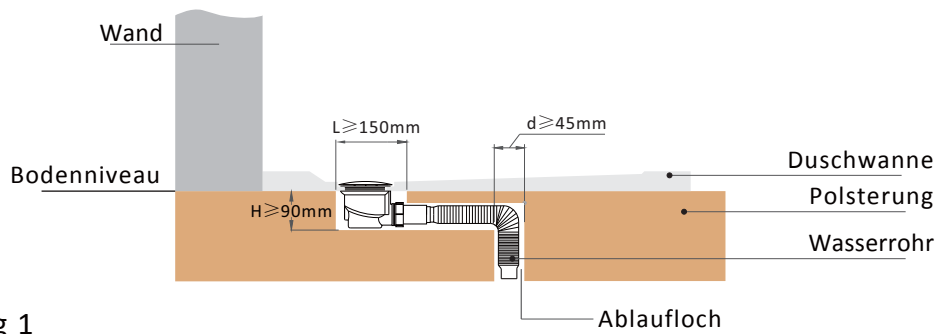


Fig 1

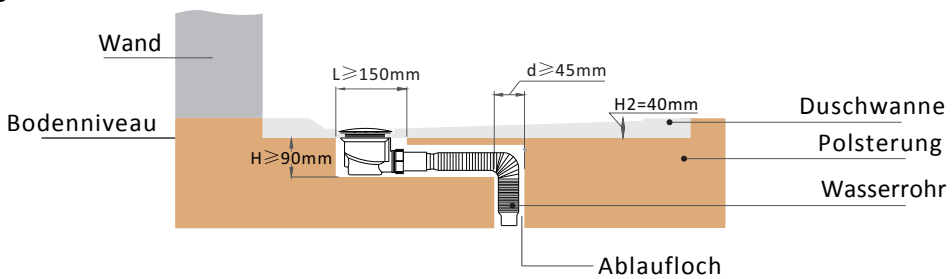
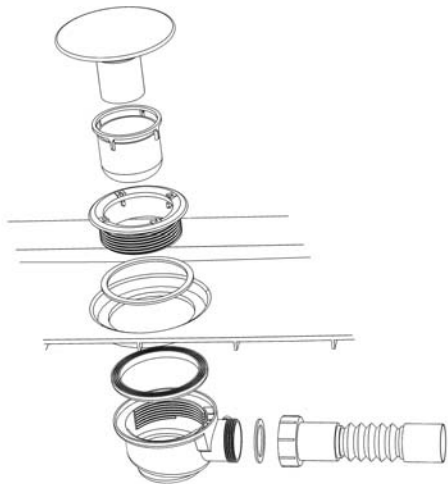
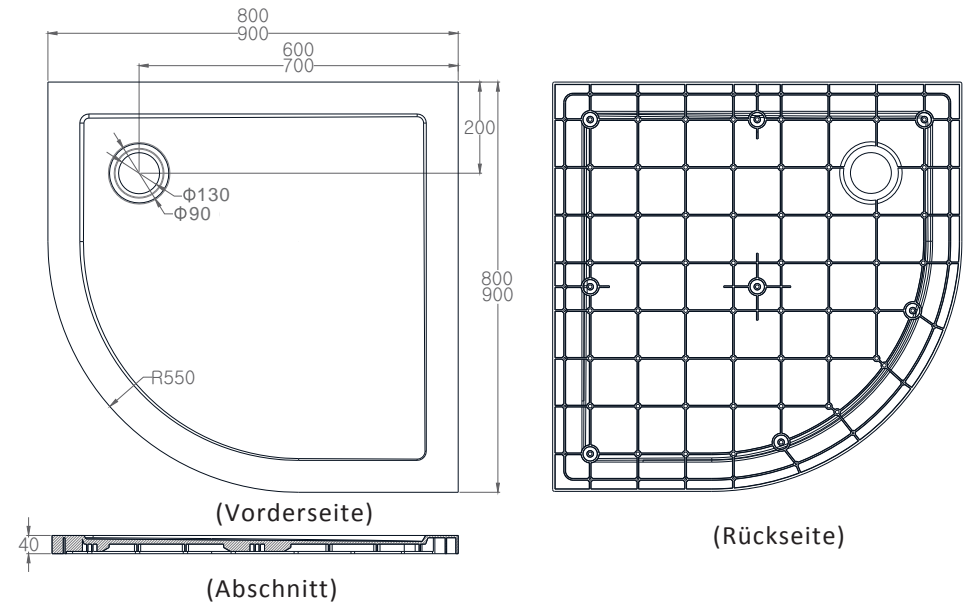
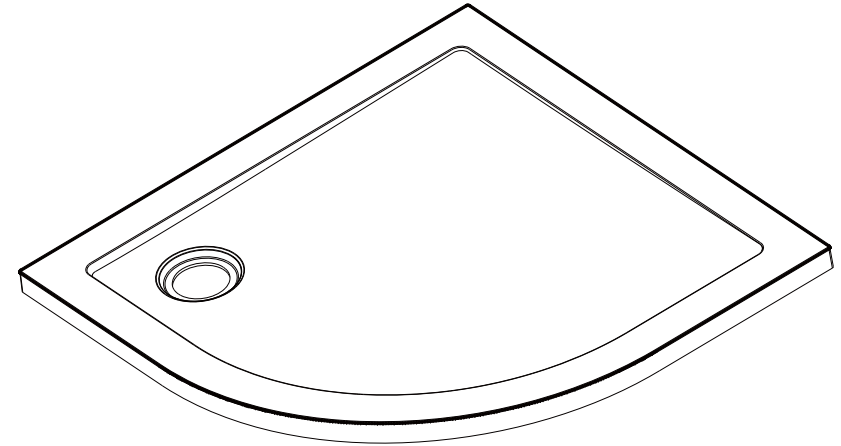


Fig 2

Es ist möglich die SMC Duschwanne zu installieren wie in Abbildung 1 oder 2.



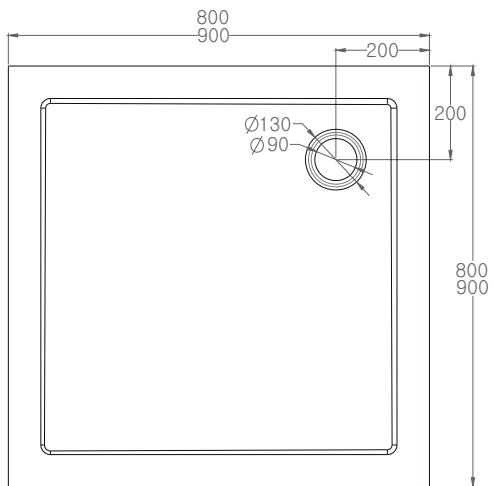
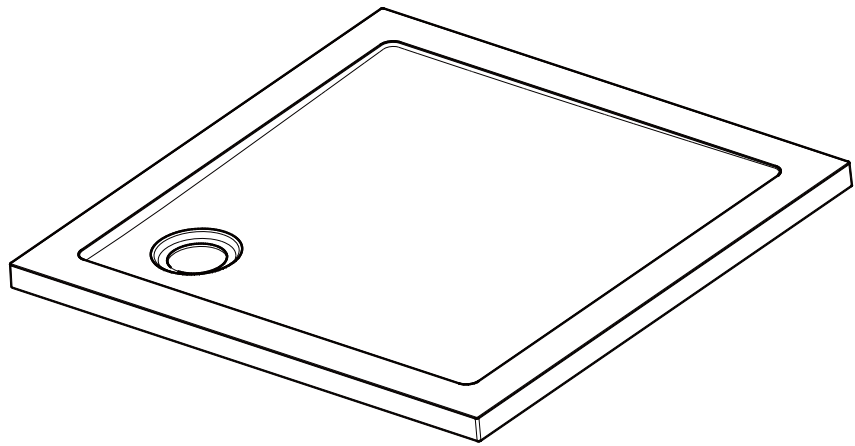
## 601-03 / 601-04



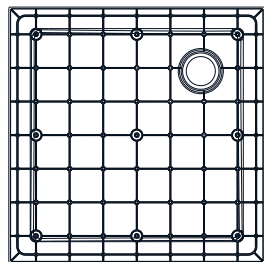
SIZE: 800x800x40mm

900x900x40mm

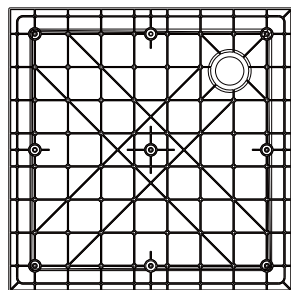
601-01 / 601-02



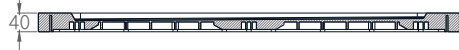
(Vorderseite)



601-01



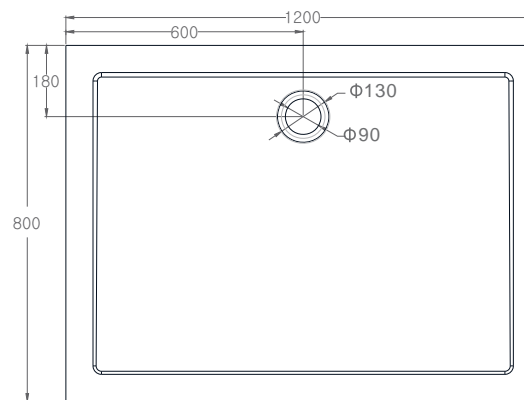
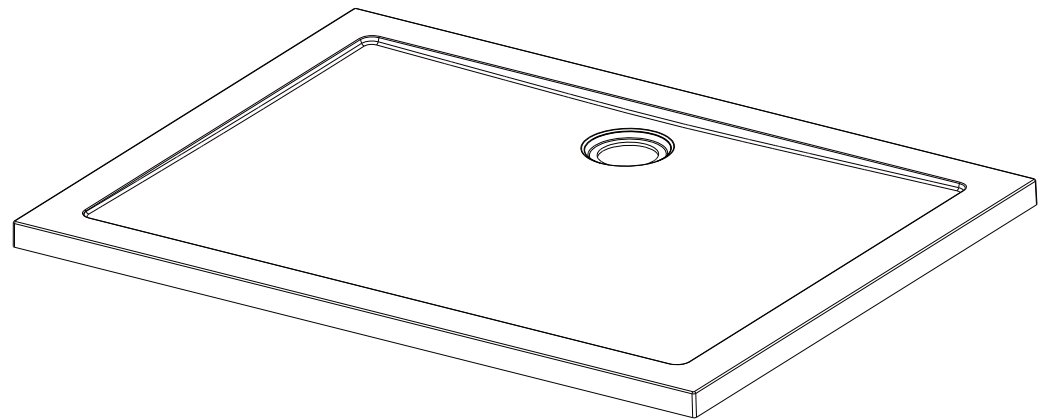
601-02  
(Rückseite)



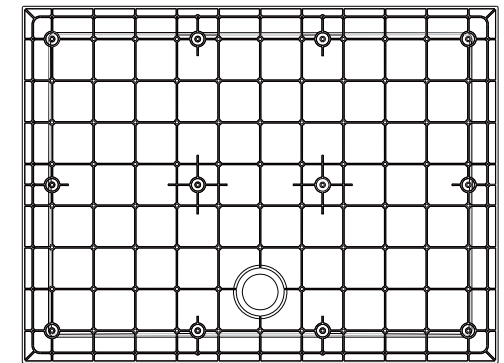
(Abschnitt)

SIZE: 800x800x40mm    900x900x40mm

601-05



(Vorderseite)



(Rückseite)



(Abschnitt)

SIZE: 1200x800x40mm