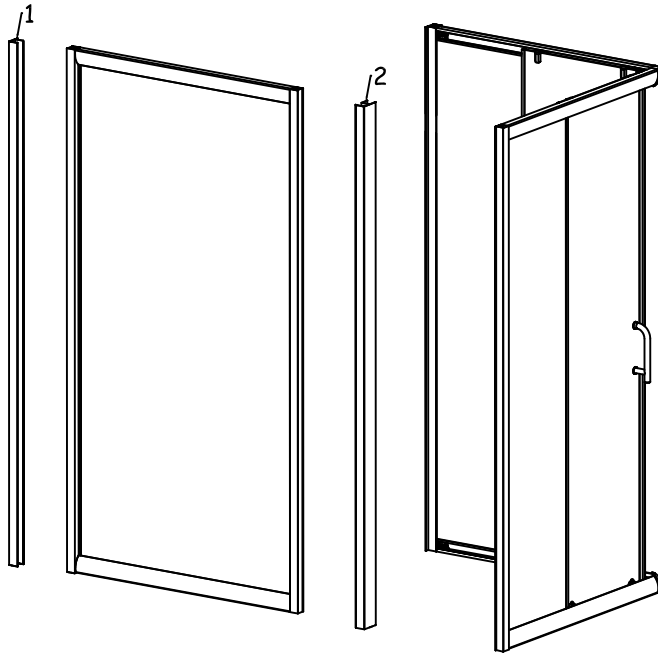
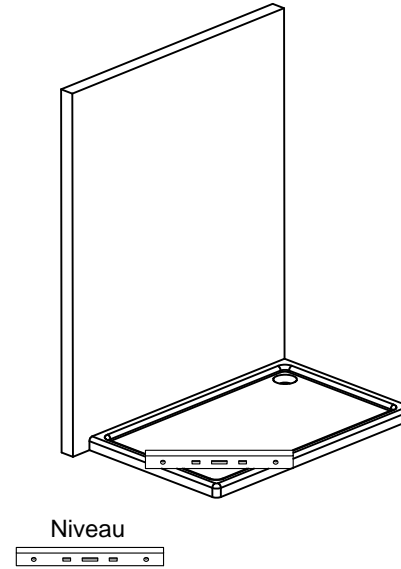


# NOTICE DE MONTAGE ALABAMA TRIO

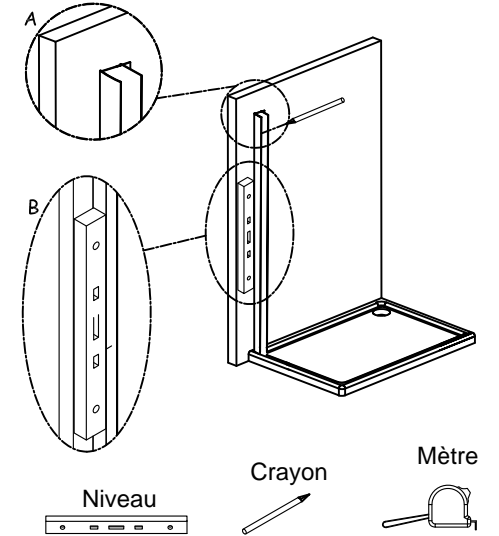
- 1. Montants verticaux x1
- 2. Profil angle x1



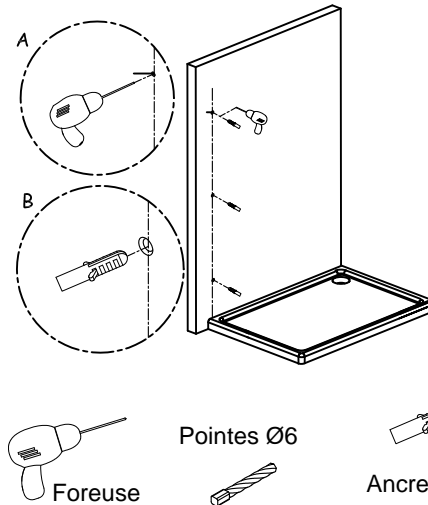
1. Avant de monter le paroi, serrer le plateau douche (NON INCLUS) avec l'aide d'un niveau.



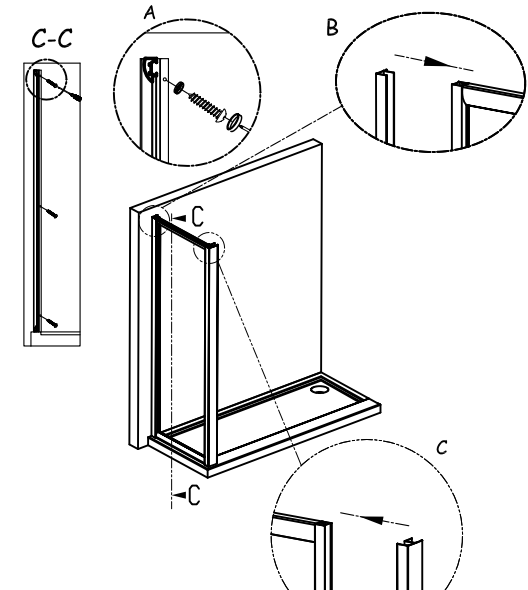
2. Placer les profils au mur dans les positions indiquées, assurer qu'ils sont parfaitement verticaux avec le niveau et marquer les emplacements avec un crayon.



3. Faire 3 trous d'un diamètre de 6 (fig. a) au niveau des points marqués précédemment, et mettre les 3 ancres (voir fig. b)

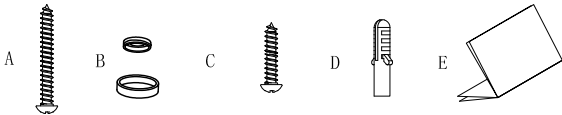


4. Montage paroi latérale: insérer le panneau dans le profil mural, fixer, et insérer le profil d'angle à l'autre côté.

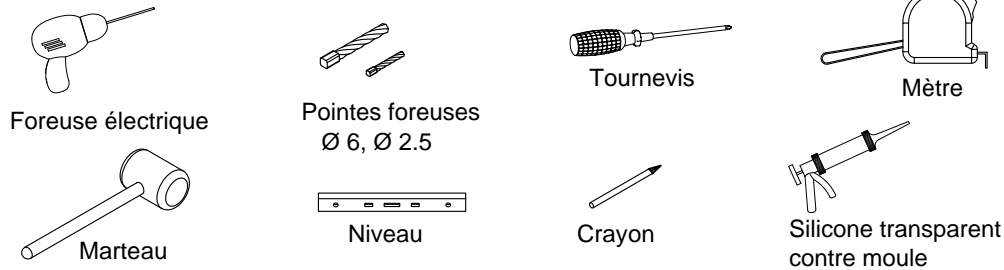


## Kit de montage:

- A. ST3.9\*32 vis x3
- B. Couvre vis x3
- C. ST3.5\*10 vis x9
- D. Ancres Ø 6 x3
- E. Manuel x1

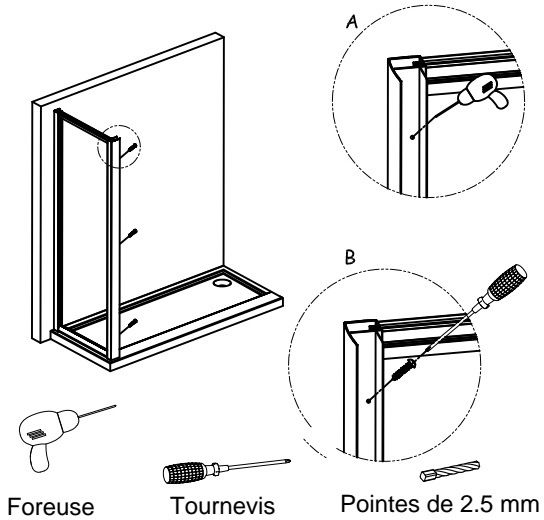


## Outils:

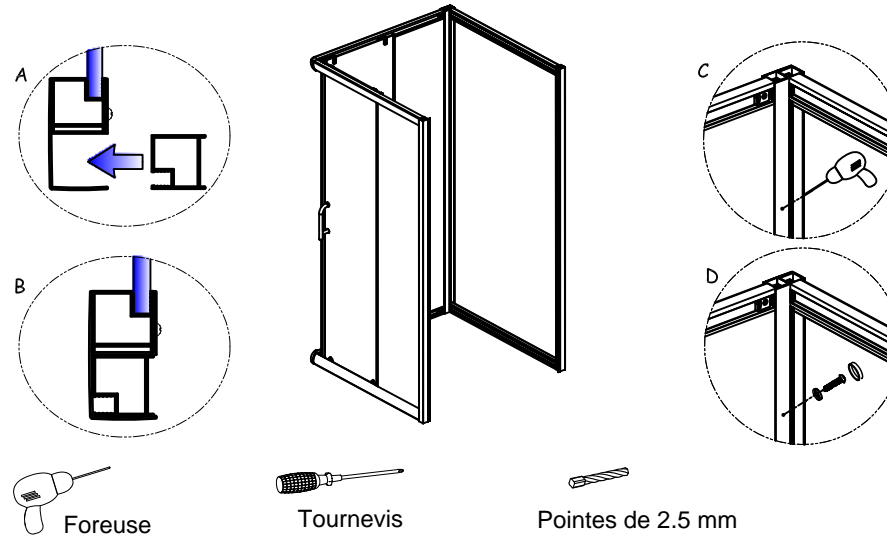


# NOTICE DE MONTAGE ALABAMA TRIO

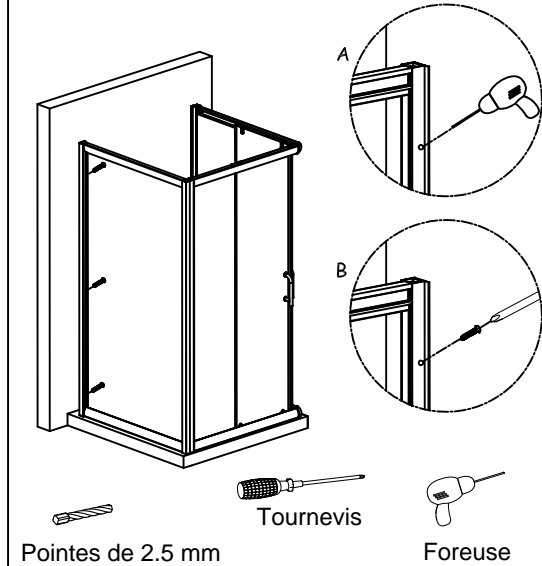
5. Ajuster la position du profil d'angle, puis percer des 2.5 mm trous dans les position préparés, puis le fixer au panneau latéral en utilisant des vis ST3.5\*10.



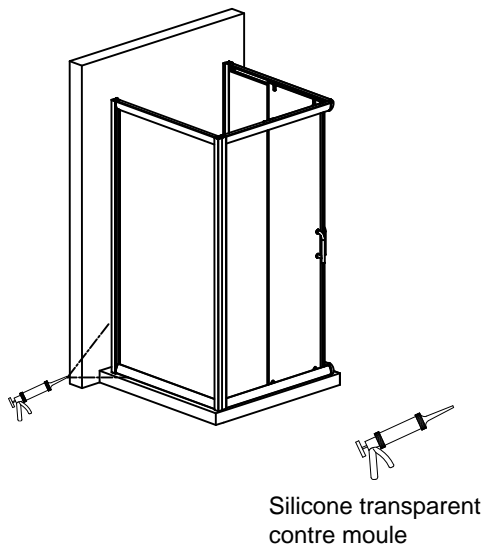
6. Ajuster la position du paroi, percer où préparés pour fixer le profil d'angle avec le profil du paroi fixe latéral, utilisant des vis ST3.5\*10.



7. a. percer le profil avec le profil mural utilisant les pointes de 2.5 mm ou préparés.  
b. fixer avec vis ST3.4\*10.



8. Nettoyer la vitre et appliquer le moule silicone sur les côtés des profils et plateau douche.



9. Attendre 24 heures avant l'utilisation de le paroi.

