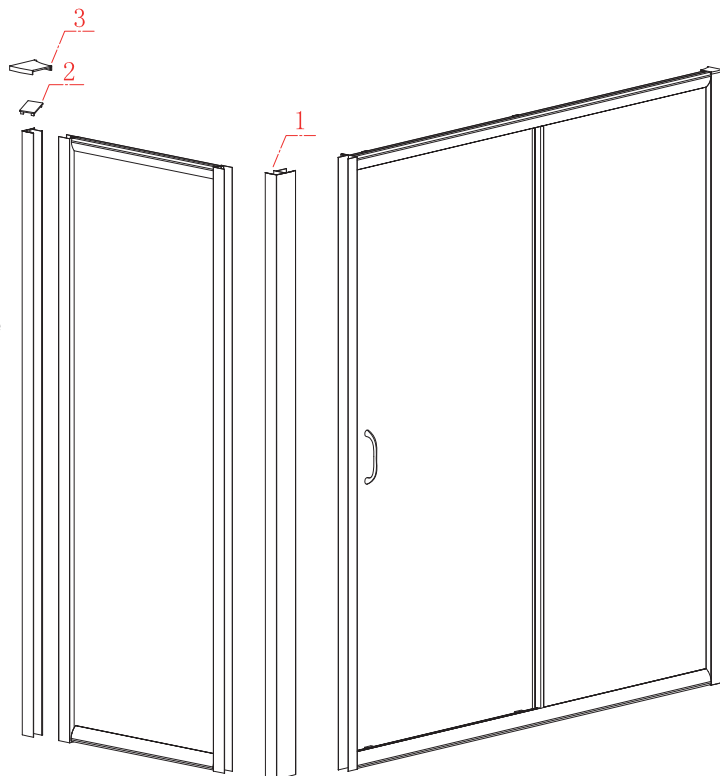


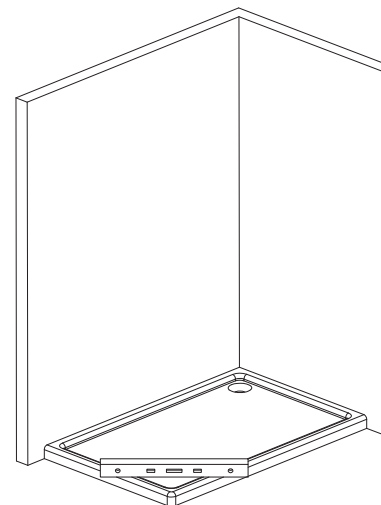
MONTAGE ARKANSAS DUO / TRIO

*POUR LE ARKANSAS TRIO LE MONTAGE DU COTE FIXE DOIT ETRE FAITE DEUX FOIS

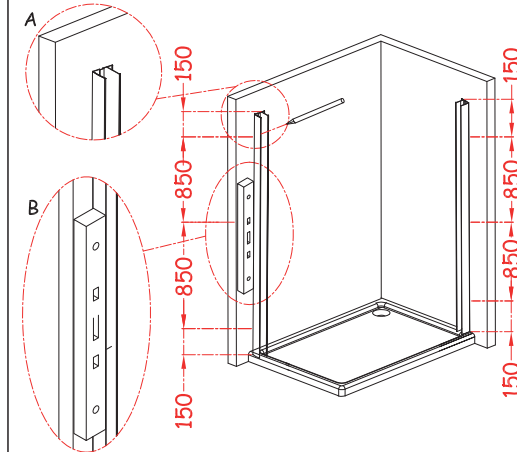


1. Profil angle 1x
2. Couverture intérieure profil 1x
3. Couverture supérieure profil 1x

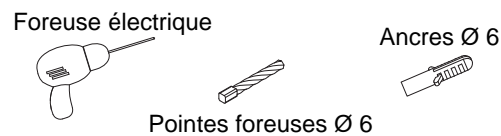
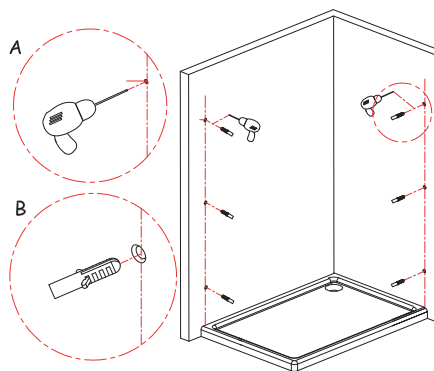
1. Avant de monter le paroi, serrer le plateau douche (NON INCLUS) avec l'aide d'un niveau.



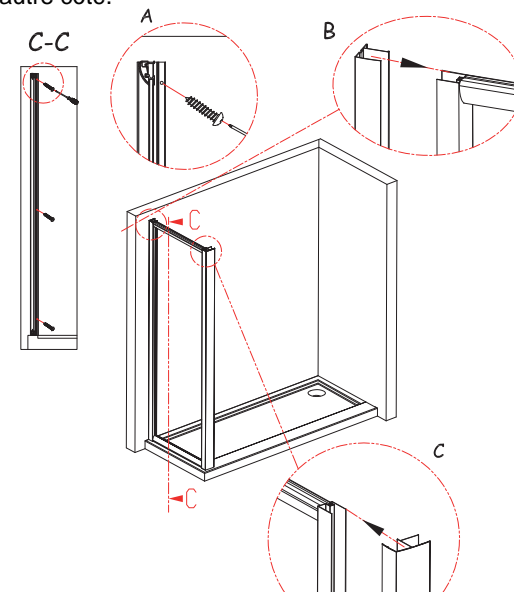
2. Placer les profils au mur dans les positions indiquées, assurer qu'ils sont parfaitement verticaux avec le niveau et marquer les emplacements avec un crayon.



3. Faire 6 trous d'un diamètre de 6 (fig. a) au niveau des points marqués précédemment, et mettre les 6 ancrés (voir fig. b)



4. Montage paroi latérale: insérer le panneau dans le profil mural, fixer, et insérer le profil d'angle à l'autre côté.

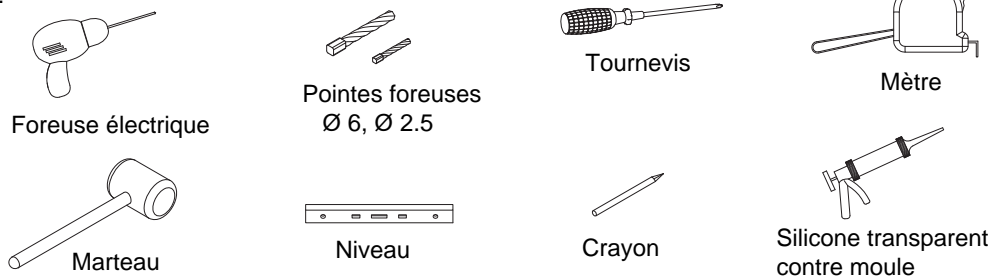


Kit de montage:

- A. ST3.9*32 vis x3
- B. Couvre vis x3
- C. ST3.5*16 vis x9
- D. Ancres Ø 6 x3
- E. Manuel x1



Outils:



Pointes foreuses
Ø 6, Ø 2.5



Niveau

Crayon

Silicone transparent
contre moule

Foreuse électrique

Pointes foreuses Ø 6

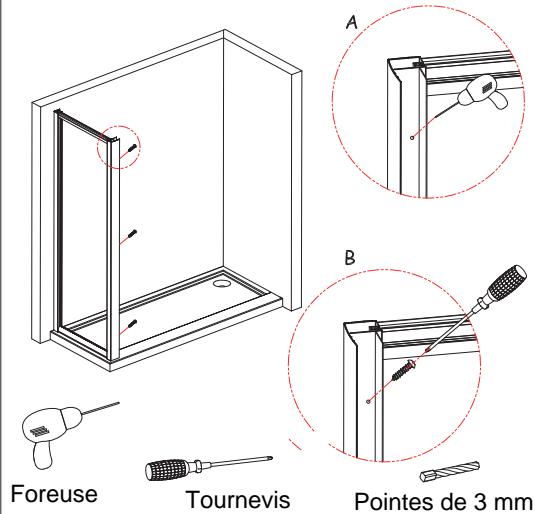
Ancres Ø 6

Tournevis

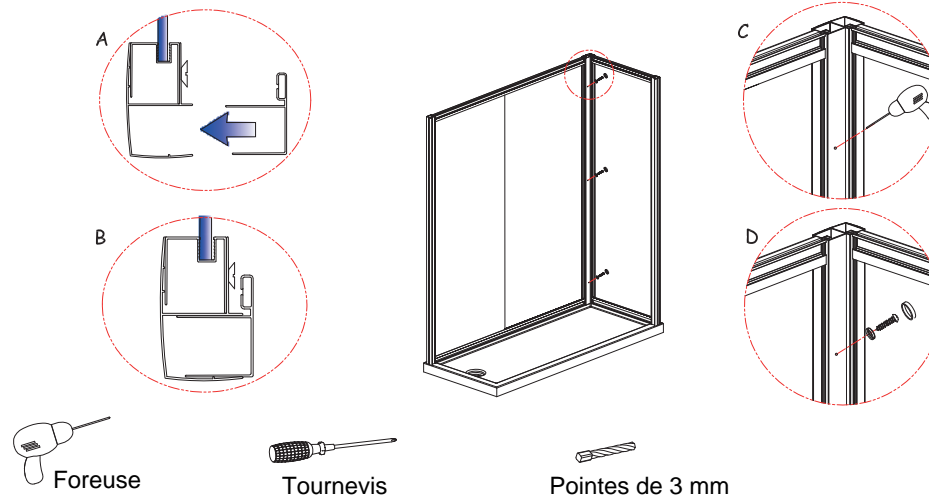
Mètre

MONTAGE ARKANSAS DUO / TRIO

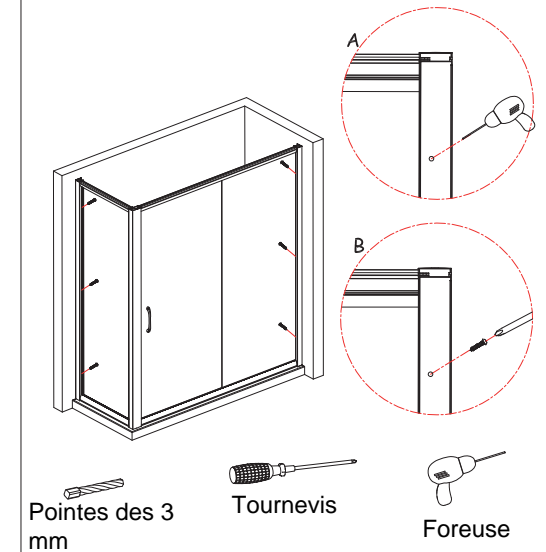
5. Ajuster la position du profil d'angle, puis percer des 3 mm trous dans les position préparés, puis le fixer au panneau latéral en utilisant des vis ST3.5*16.



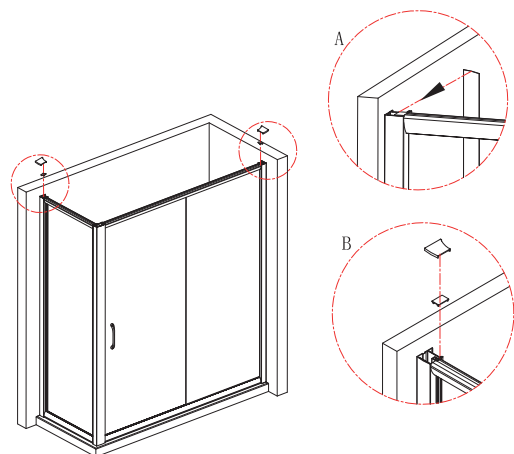
6. Ajuster la position du paroi, percer où préparés pour fixer le profil d'angle avec le profil du paroi fixe latéral, utilisant des vis ST3.5*16.



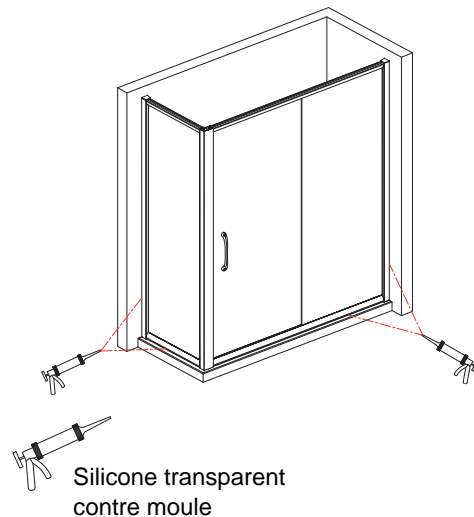
7. a. percer le profil avec le profil mural utilisant les pointes de 3 mm ou préparés.
b. fixer avec vis ST3.4*16.



8. a. Installer la couverture intérieure et supérieure.
b. Installer le profil couvrant au profilé mural.



9. Nettoyer la vitre et appliquer le moule silicone sur les côtés des profils et plateau douche.



10. Attendre 24 heures avant l'utilisation de le paroi.

