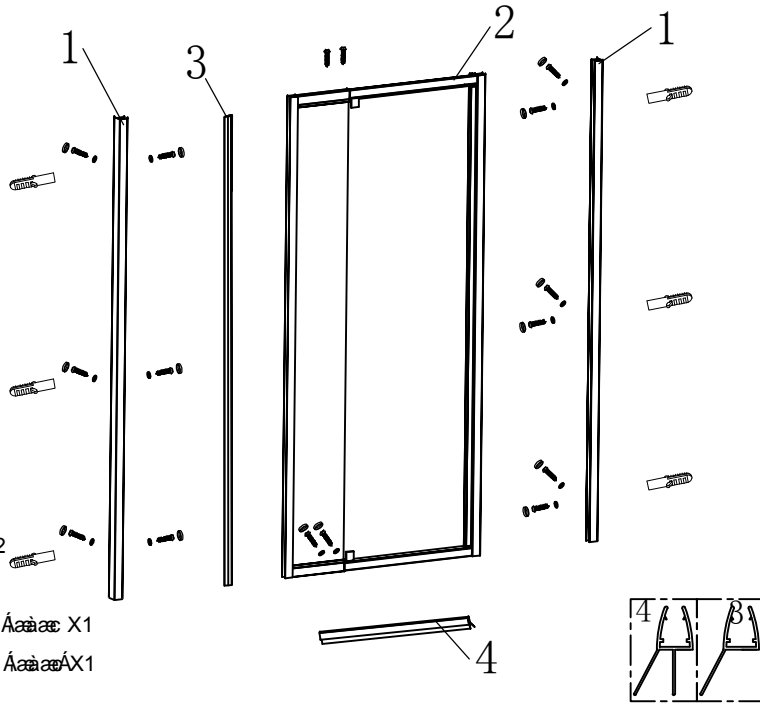


NOTICE DE MONTAGE DAKOTA

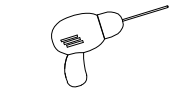


- 1. Montant vertical X2
- 2. Verrins X1
- 3. Rail de coulissement X1
- 4. Rail de coulissement X1

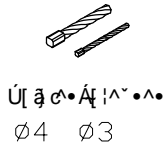
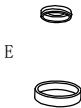
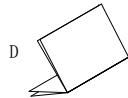
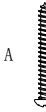
Kit de montage :

- A. ST4*32 vis X 6
- B. ST4*12 vis X 10
- C. 5bWYg Ø6 X 6
- D. Manivelle X 1C
- E. CcijfYjlg X 14

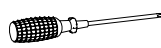
Ustensiles :



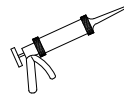
Marteau



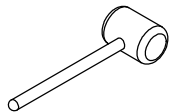
Ustensiles :
Ø4 Ø3



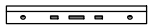
Manivelle



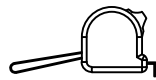
Silicone transparent
& adhésif



Marteau

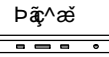
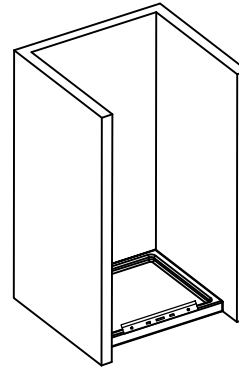


Niveau

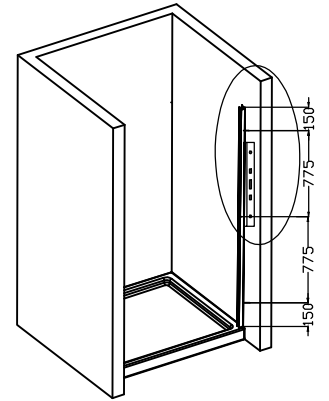
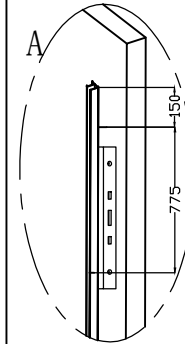


Tout-à-l'égout

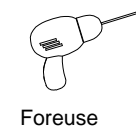
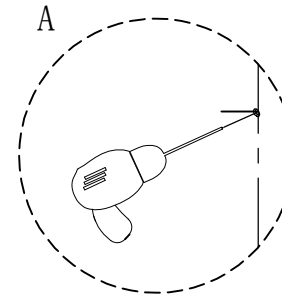
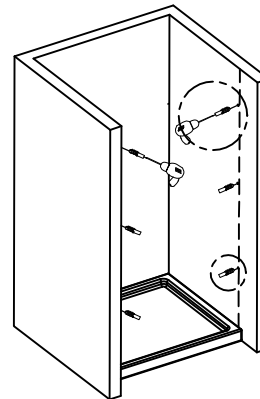
1. Avant de monter le paroi, serrez la douche avec l'aide d'un niveau (plateau de douche pas inclus)



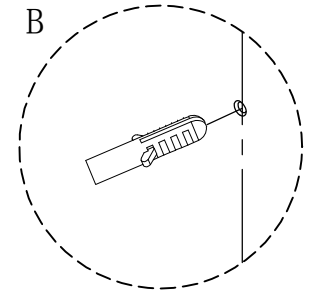
2. Fixer les montants verticaux murales (voir fig. a) sur le plateau douche avec l'aide de le niveau et marquer avec un crayon les points sur lesquels faire des trous



3. Faire 6 trous d'un diamètre de 6 (fig. a) au niveau des points marqués précédemment, et mettre les 6 ancrés (voir fig. b)

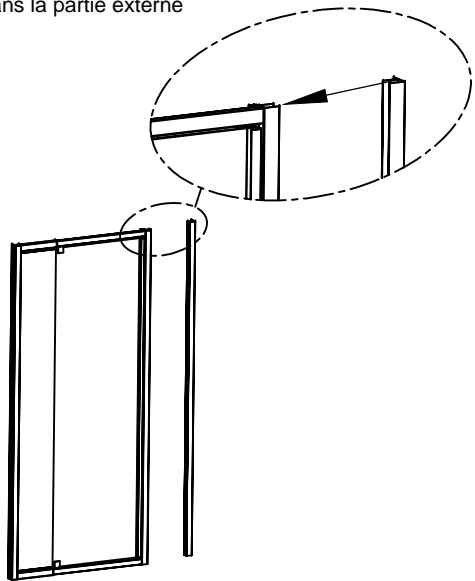


Foreuse

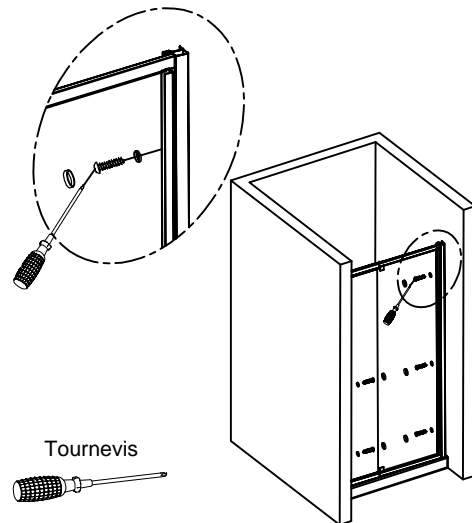


Pointes foreuses
Ø6

4. Insérer le montant verticale interne du verre fixe dans la partie externe

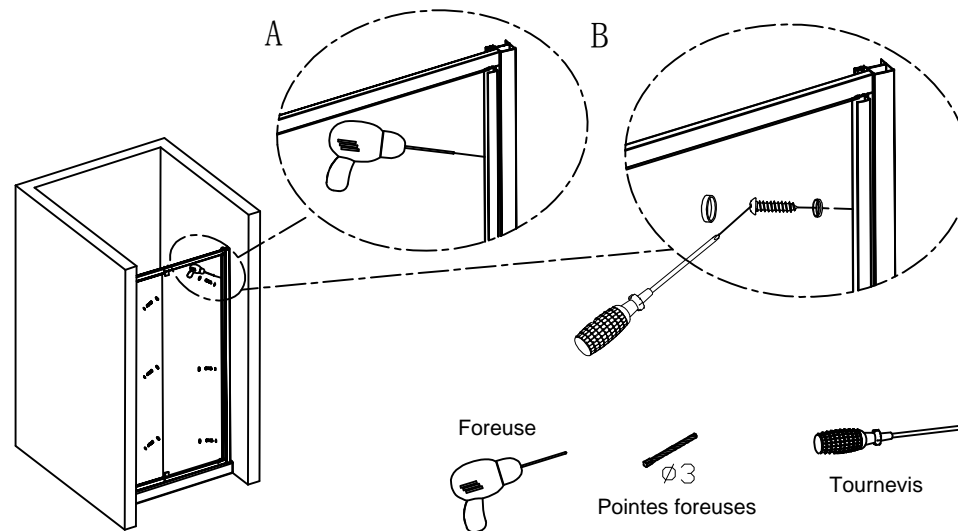


5. Serrer les profils au mur utilisant les vis ST4*32 et appliquer les couvre à vis



Tournevis

6. Considérant les trous précédemment faites sur les profils murales, forer la structure (fig. a) et fixer le tout avec les vis ST4*12 appliquant les couvre vis



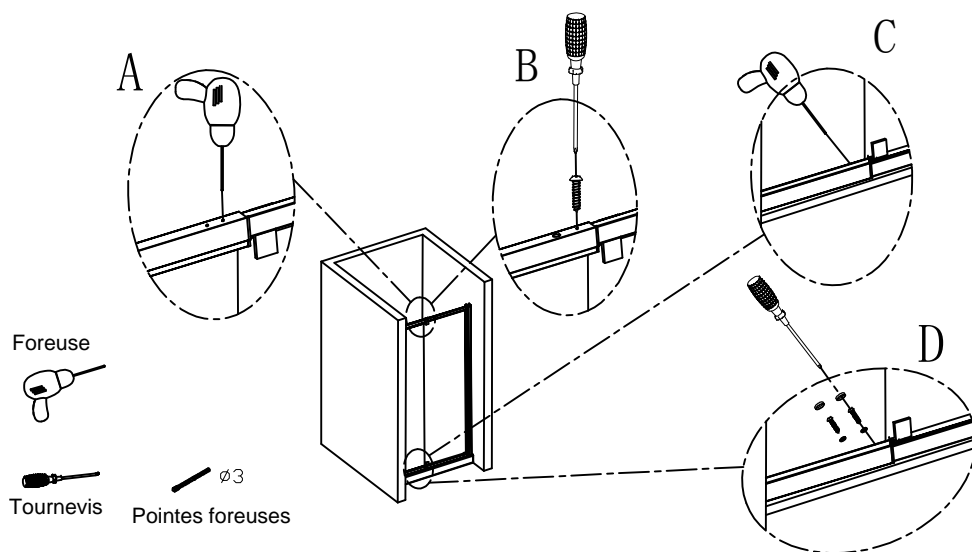
Foreuse

Pointes foreuses $\varnothing 3$

Tournevis

7.1 (fig A) Forer 2 trous de $\varnothing 3$ sur le dessus du rail et fixer le tout avec les vis ST4*12 (fig. b)

2. (fig. C) Faire 2 trous de $\varnothing 3$ sur le bas du guide et appliquer les vis ST 4*12 puis les couvre vis

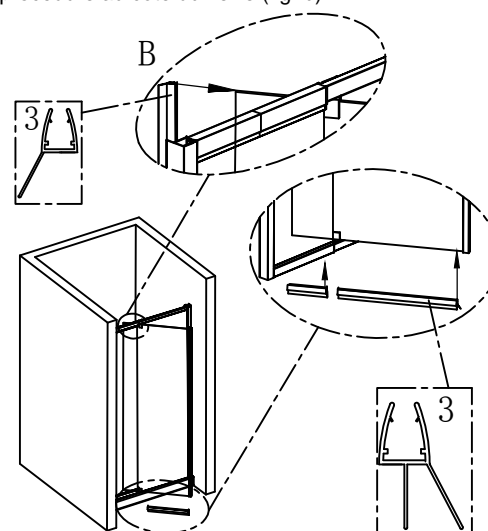


Foreuse

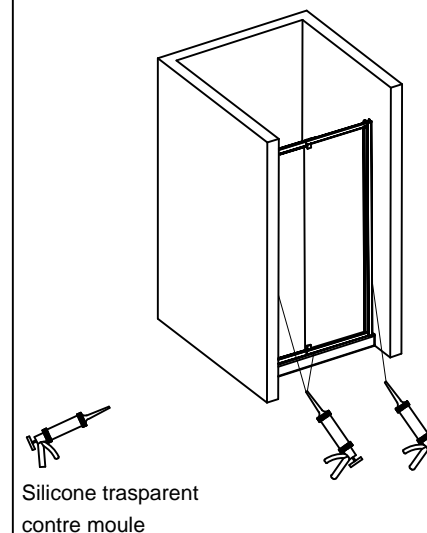
Tournevis

Pointes foreuses $\varnothing 3$

8. Bien caler dans le bas du verre le joint avec rabat pour éviter la filtration de l'eau. Répéter cette procédure au côté du verre (fig. b)



9. Nettoyer la vitre et appliquer le silicone contre moule sur les côtés des profils et plateau douche. Attendre 24 heures avant l'utilisation de le paroi



Silicone transparent contre moule