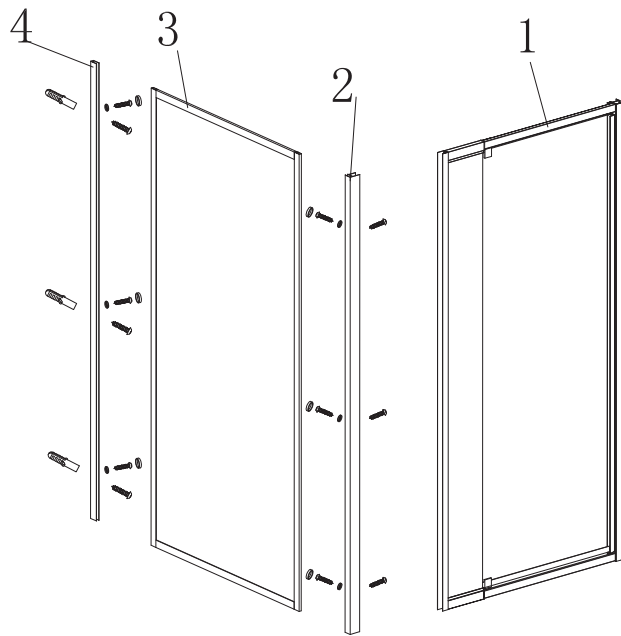


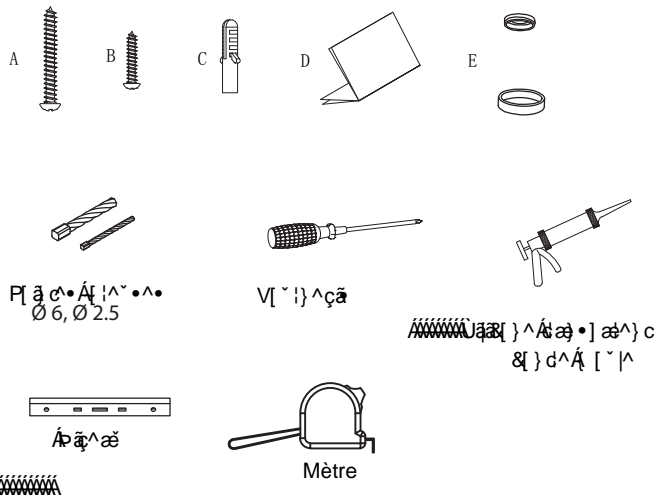
# MONTAGE DAKOTA DUO / TRIO

\*POUR LE DAKOTA TRIO LE MONTAGE DU COTE FIXE DOIT ETRE FAITE DEUX FOIS

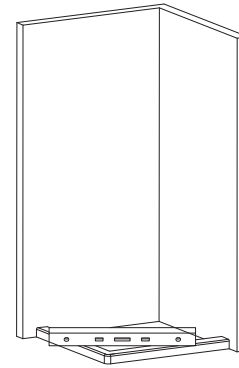


- 1. PAROI PIVOTANTE
- 2. PROFIL ANGLE 1X
- 3. CÔTÉ FIXE MURALE 1X
- 4. PROFIL MURAL 1X

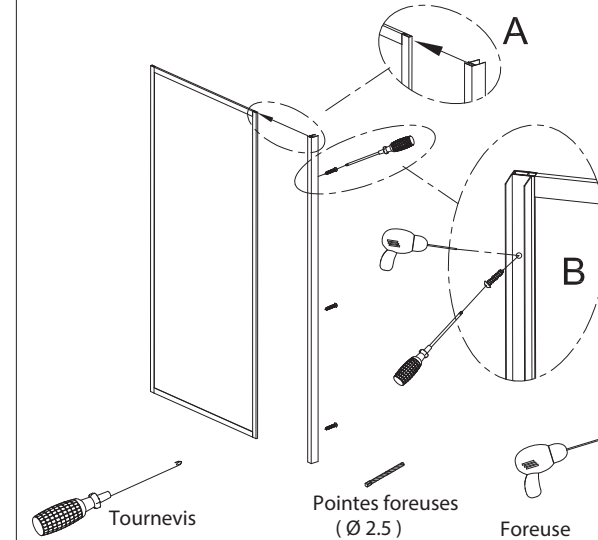
- A. ST3.9\*32 vis x3
- B. ST3.9\*12 vis x9
- C. Ancres Ø 6 x3
- D. Manuel x1
- E. Couvre vis x3



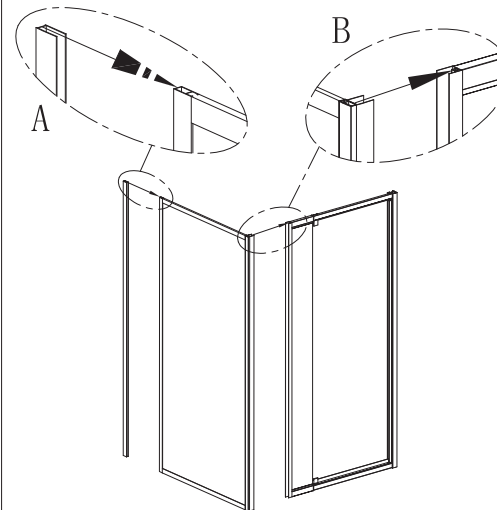
1. Avant de monter le paroi, serrer le plateau de douche (NON INCLUS) avec l'aide d'un niveau.



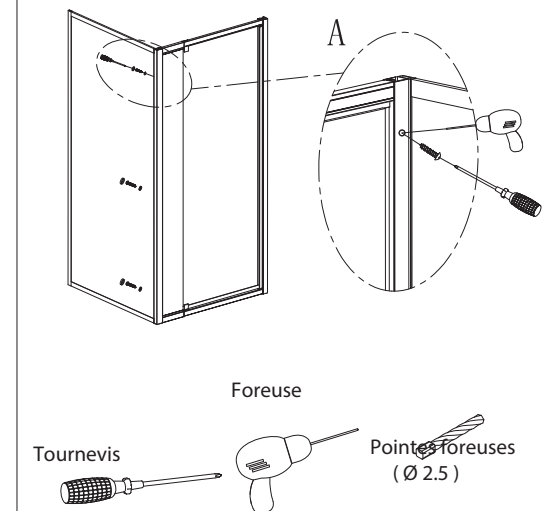
2.1 Comme image A, entrer le profil angle au profil de la paroi fixe.  
2. Conformément aux trous du profilé d'angle, percer Ø 3 avec la foreuse.



3. Comme image A, installer le paroi latérale et insérer le profil d'angle de l'autre côté (fig. B).

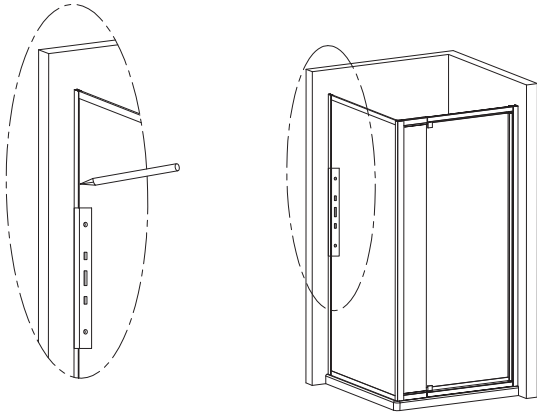


4. Selon la position du profilé d'angle, percer des 3 mm trous aux endroits désignés puis fixer le profil mural au parois fixe en utilisant les vis ST3.9\*12.



# ISTRUZIONI DI MONTAGGIO

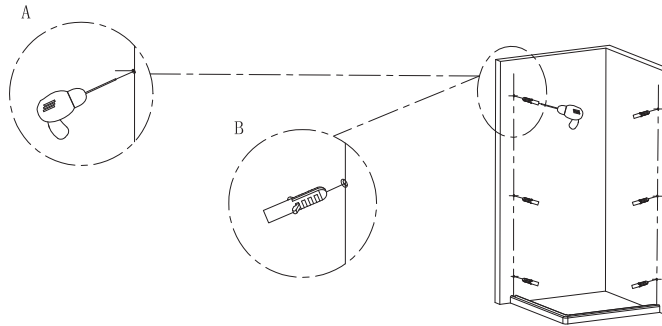
5. Placer les profils au mur dans les positions indiquées, assurer qu'ils sont parfaitement verticaux avec le niveau et marquer les emplacements avec un crayon.



Niveau

Crayon

6. Déplacer le paroi, percer 6 trous de 6 mm (img. A), puis insérer les vis dans les trous (img. B).

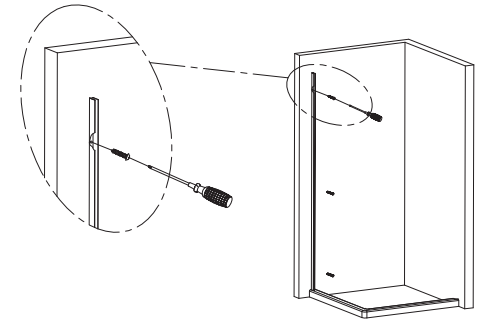


Tournevis

Foreuse

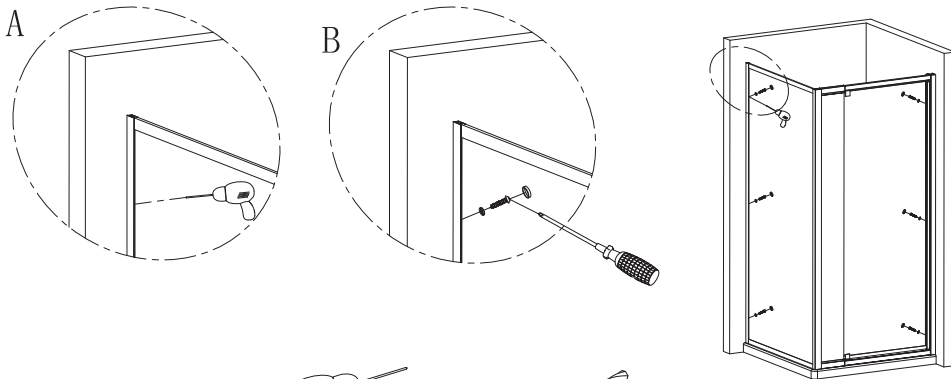
Pointes foreuses

7. Selon la position des trous, fixer le profil mural avec les ST3.9\*32 vis.



Tournevis

8. Placer le paroi au mur, selon les trous du profilé mural, percer un trou de 3 mm sur le profil mural (img. A) ensuite fixer avec la vis ST3.9\*12 avec couvercle (img. B).

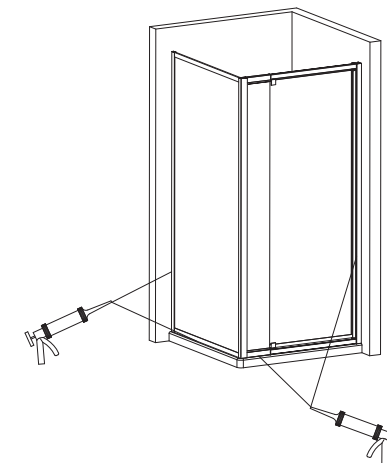


Tournevis

Foreuse

Pointes foreuses

9. Nettoyer la vitre et appliquer le moule silicone sur les côtés des profils et plateau douche. Attendre 24 heures avant l'utilisation de le paroi.



Silicone transparent  
contre moule