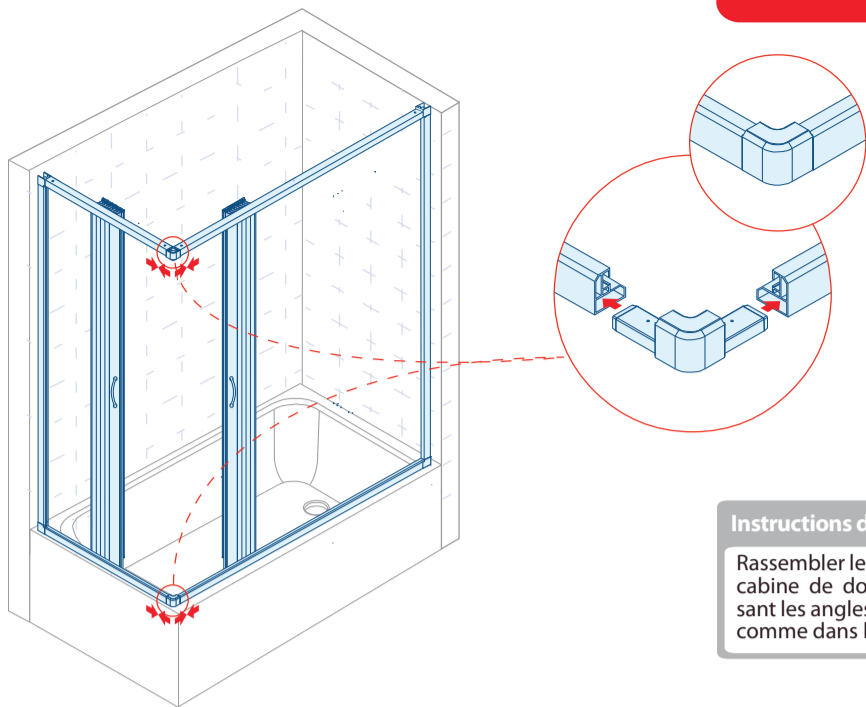


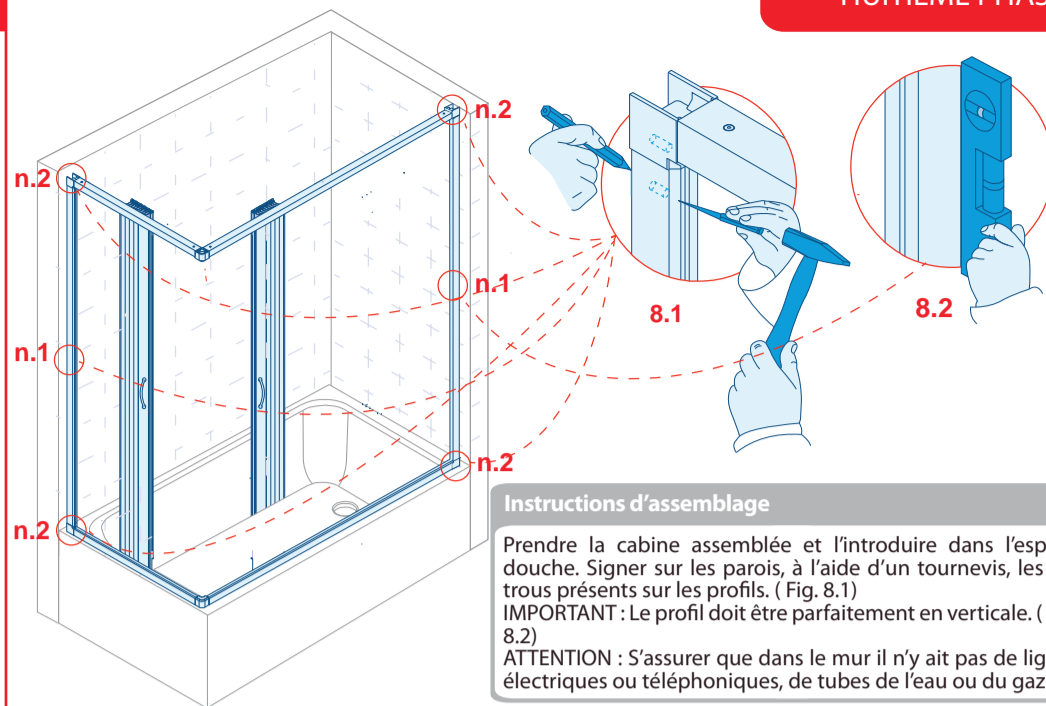
### SEPTIÈME PHASE



#### Instructions d'assemblage

Rassembler les deux parties de la cabine de douche, en introduisant les angles dans les coulisses, comme dans la figure.

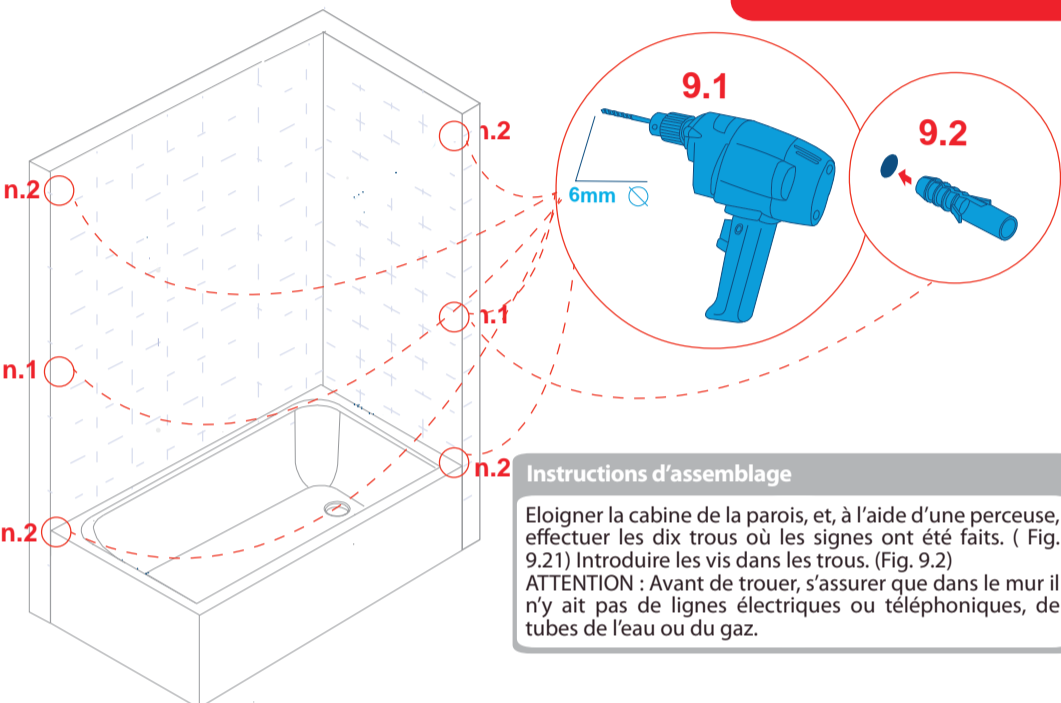
### HUITIÈME PHASE



#### Instructions d'assemblage

Prendre la cabine assemblée et l'introduire dans l'espace douche. Signer sur les parois, à l'aide d'un tournevis, les dix trous présents sur les profils. (Fig. 8.1)  
**IMPORTANT :** Le profil doit être parfaitement en verticale. (Fig. 8.2)  
**ATTENTION :** S'assurer que dans le mur il n'y ait pas de lignes électriques ou téléphoniques, de tubes de l'eau ou du gaz.

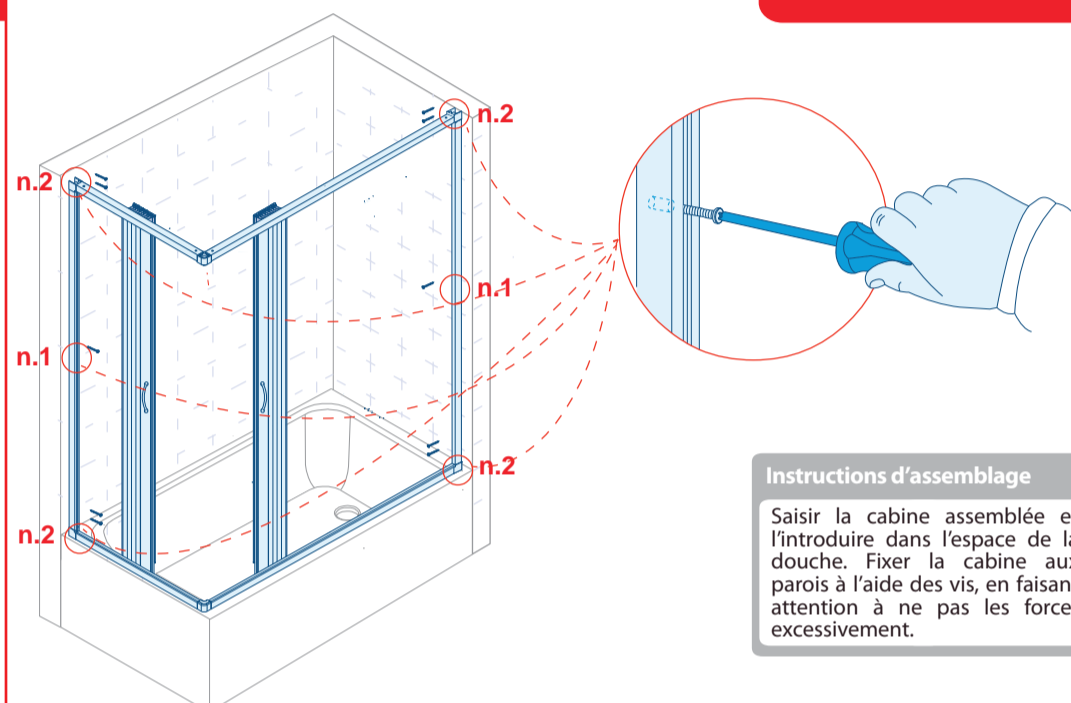
### NEUVIÈME PHASE



#### Instructions d'assemblage

Eloigner la cabine de la parois, et, à l'aide d'une perceuse, effectuer les dix trous où les signes ont été faits. (Fig. 9.21) Introduire les vis dans les trous. (Fig. 9.2)  
**ATTENTION :** Avant de trous, s'assurer que dans le mur il n'y ait pas de lignes électriques ou téléphoniques, de tubes de l'eau ou du gaz.

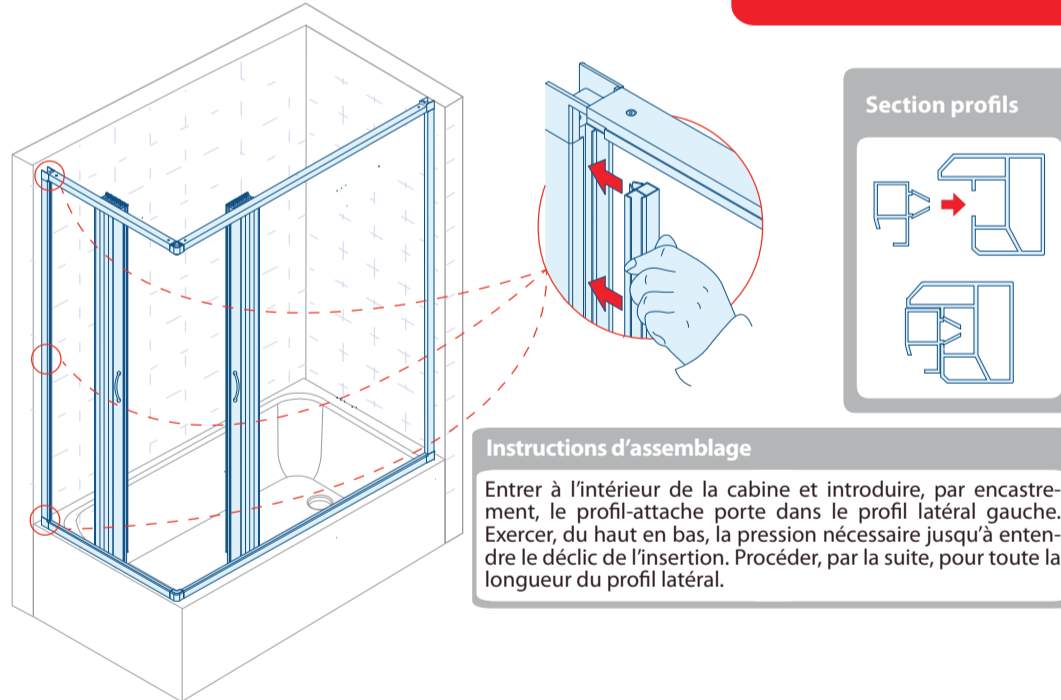
### DIXIÈME PHASE



#### Instructions d'assemblage

Saisir la cabine assemblée et l'introduire dans l'espace de la douche. Fixer la cabine aux parois à l'aide des vis, en faisant attention à ne pas les forcer excessivement.

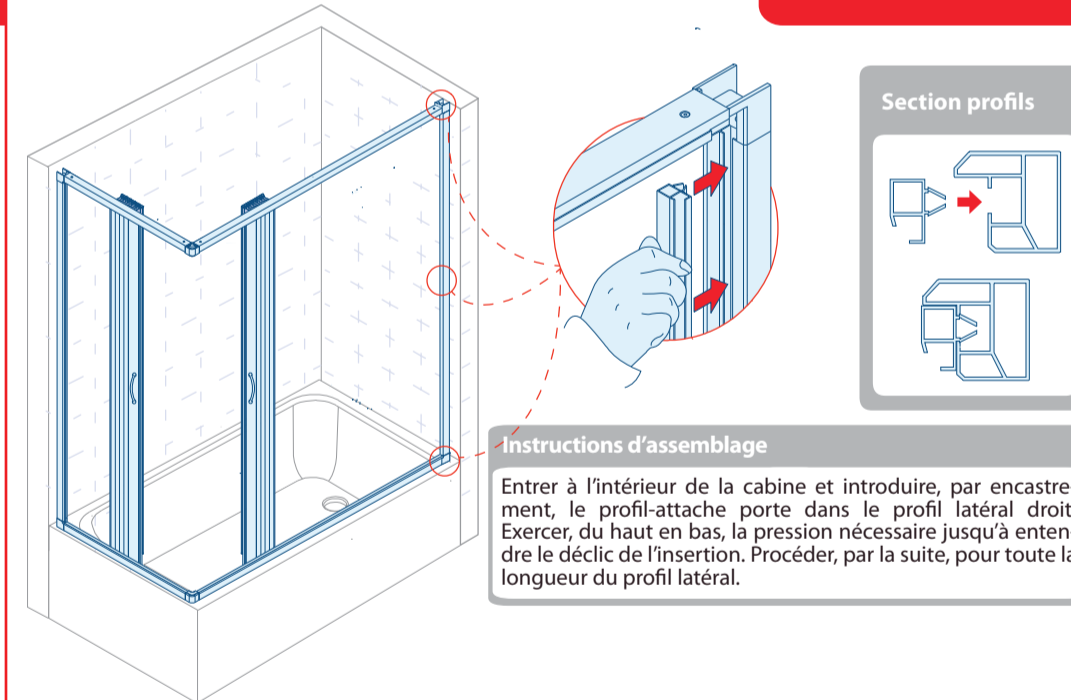
### ONZIÈME PHASE



#### Instructions d'assemblage

Entrer à l'intérieur de la cabine et introduire, par encastrement, le profil-attache porte dans le profil latéral gauche. Exercer, du haut en bas, la pression nécessaire jusqu'à entendre le dé clic de l'insertion. Procéder, par la suite, pour toute la longueur du profil latéral.

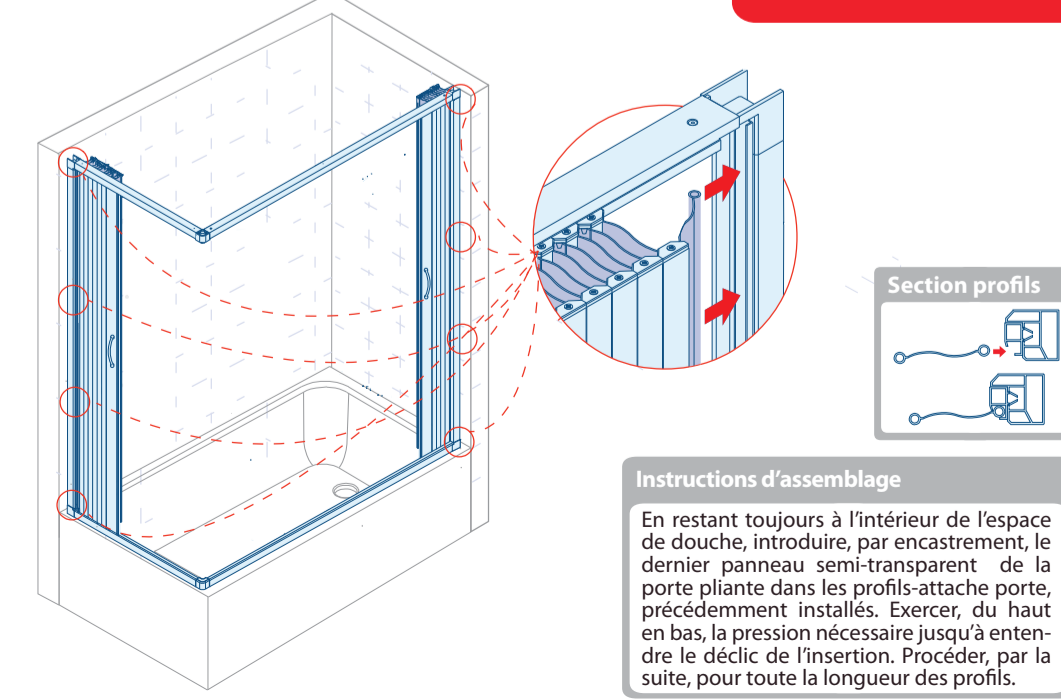
### DOUZIÈME PHASE



#### Instructions d'assemblage

Entrer à l'intérieur de la cabine et introduire, par encastrement, le profil-attache porte dans le profil latéral droit. Exercer, du haut en bas, la pression nécessaire jusqu'à entendre le dé clic de l'insertion. Procéder, par la suite, pour toute la longueur du profil latéral.

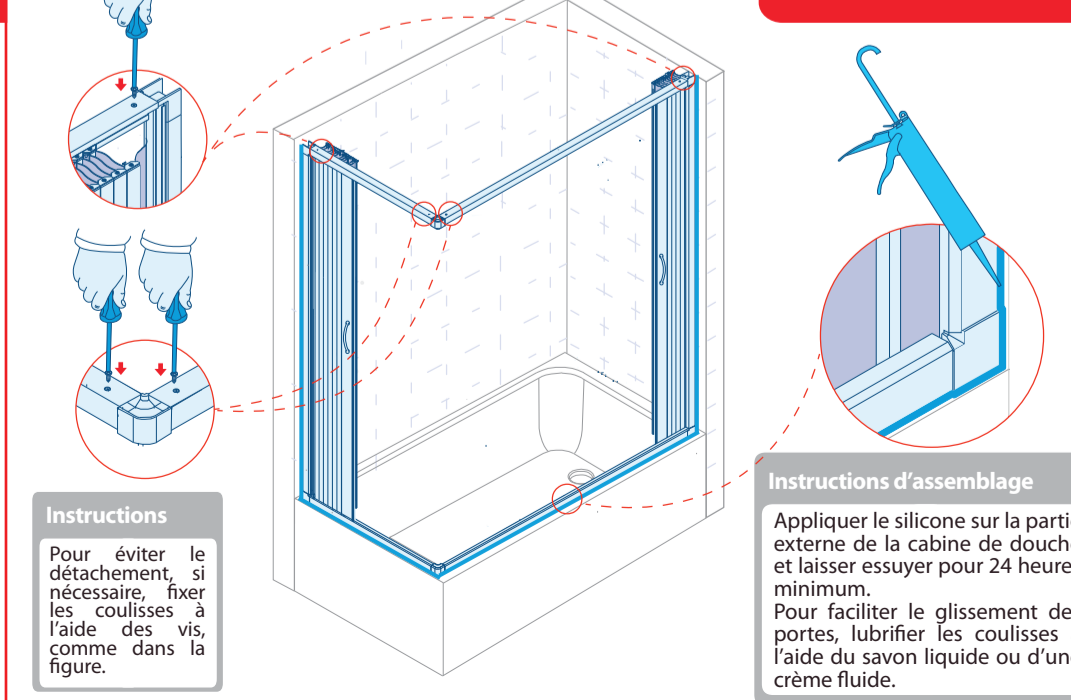
### TREIZIÈME PHASE



#### Instructions d'assemblage

En restant toujours à l'intérieur de l'espace de douche, introduire, par encastrement, le dernier panneau semi-transparent de la porte pliante dans les profils-attache porte, précédemment installés. Exercer, du haut en bas, la pression nécessaire jusqu'à entendre le dé clic de l'insertion. Procéder, par la suite, pour toute la longueur des profils.

### QUATORZIÈME PHASE



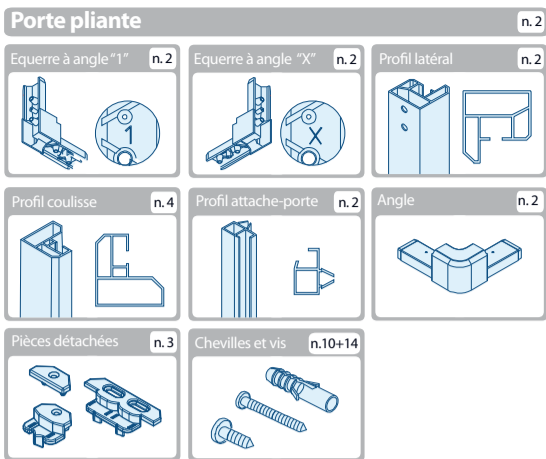
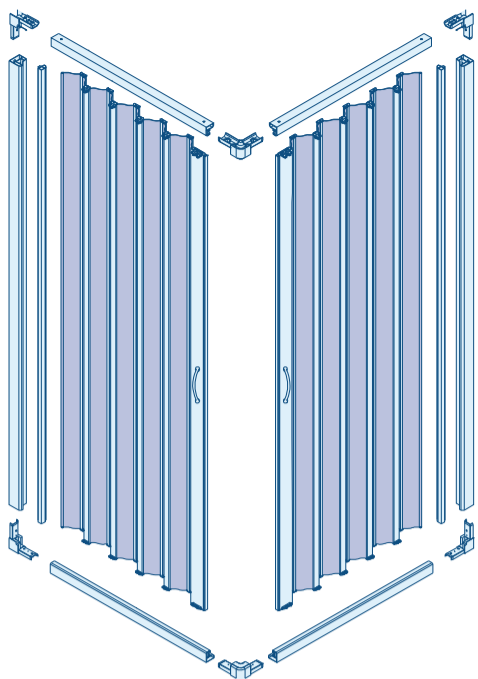
#### Instructions

Pour éviter le détachement, si nécessaire, fixer les coulisses à l'aide des vis, comme dans la figure.

#### Instructions d'assemblage

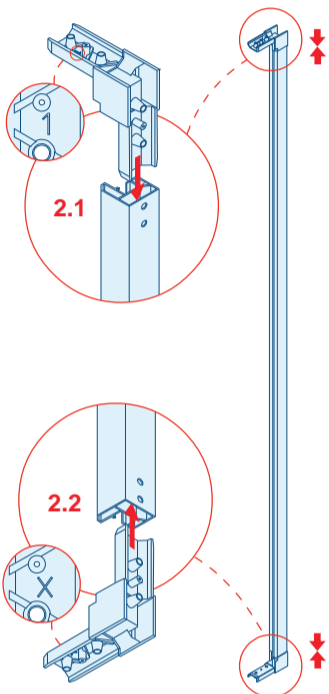
Appliquer le silicone sur la partie externe de la cabine de douche et laisser essuyer pour 24 heures minimum.  
 Pour faciliter le glissement des portes, lubrifier les coulisses à l'aide du savon liquide ou d'une crème fluide.

## PREMIÈRE PHASE

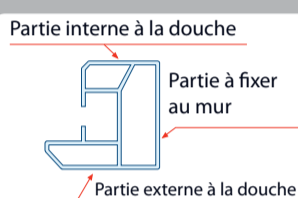


**Utensili per il montaggio**  
le niveau, le crayon, le marteau, la perceuse, poite à mur de 6 mm, le tournevis à croix, la silicone, la pistole pour la silicone.

## SECONDE PHASE



### Section du profil latéral



### Instructions d'assemblage

Prendre le profil latéral droit et le fixer, come dans la figure, avec la partie plus large orientée vers l'extérieur. Introduire l'équerre à angle signée « 1 » dans l'extrémité en haut ( Fig. 2.1) et une équerre signée « x » dans l'extrémité en bas. ( Fig. 2.2)  
**IMPORTANT :** Les parties des équerres où il y a les signes « x » et « 1 » ne doivent pas être introduites dans le profil latéral mais elles doivent rester à l'extérieur, de manière à ce que les symboles restent visibles.

## Instructions d'assemblage

# GALASSIA

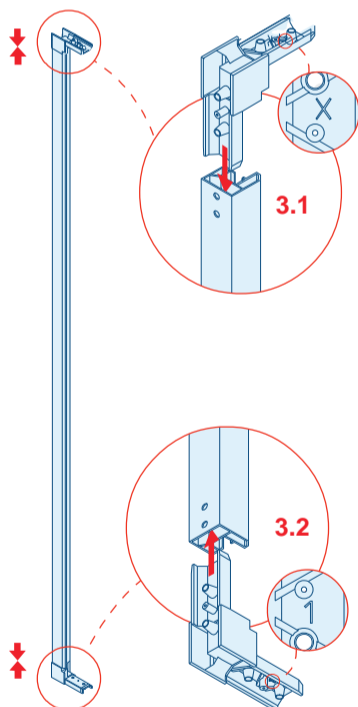
Ouverture angulaire

## ASSISTANCE

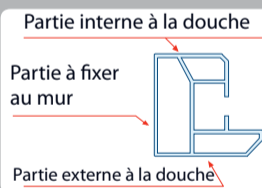


CONTACT:  
Assistenzabodoccia

## TROISIÈME PHASE



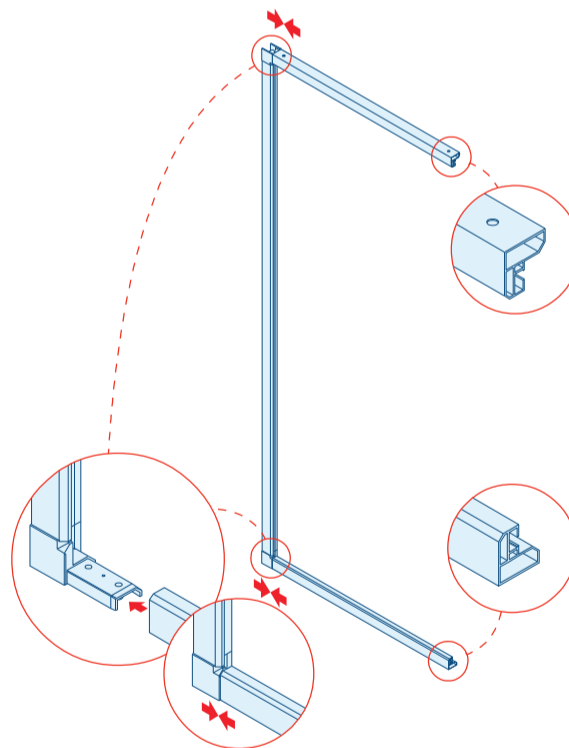
### Section du profil latéral



### Instructions d'assemblage

Prendre le profil latéral gauche et le fixer, come dans la figure, avec la partie plus large orientée vers l'extérieur. Introduire l'équerre à angle signée « x » dans l'extrémité en haut ( Fig. 3.1) et une équerre signée « 1 » dans l'extrémité en bas. ( Fig. 3.2).  
**IMPORTANT :** Les parties des équerres où il y a les signes « x » et « 1 » ne doivent pas être introduites dans le profil latéral mais elles doivent rester à l'extérieur, de manière à ce que les symboles restent visibles.

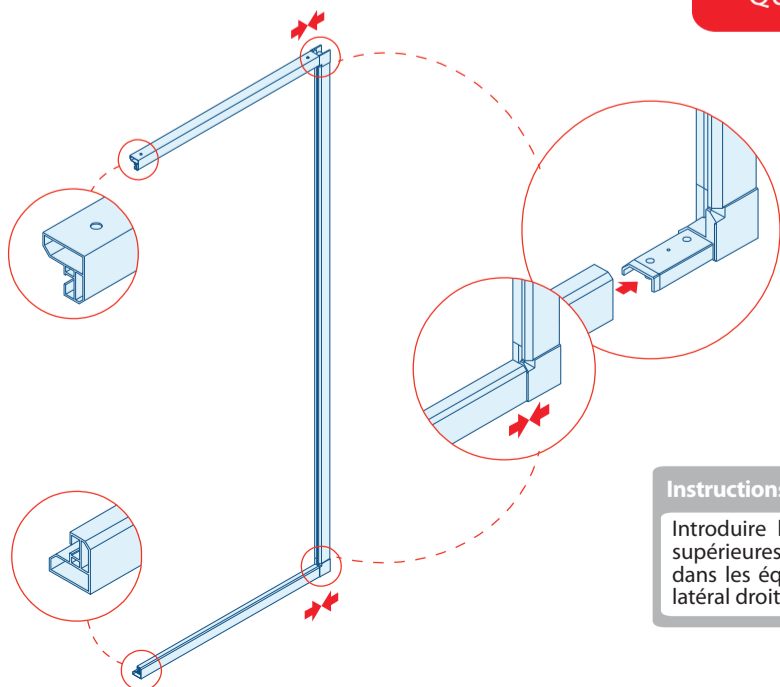
## QUATRIÈME PHASE



### Instructions d'assemblage

Introduire les coulisses, soit celles supérieures que celles inférieures, dans les équerres à angle du profil latéral gauche, fixé précédemment.

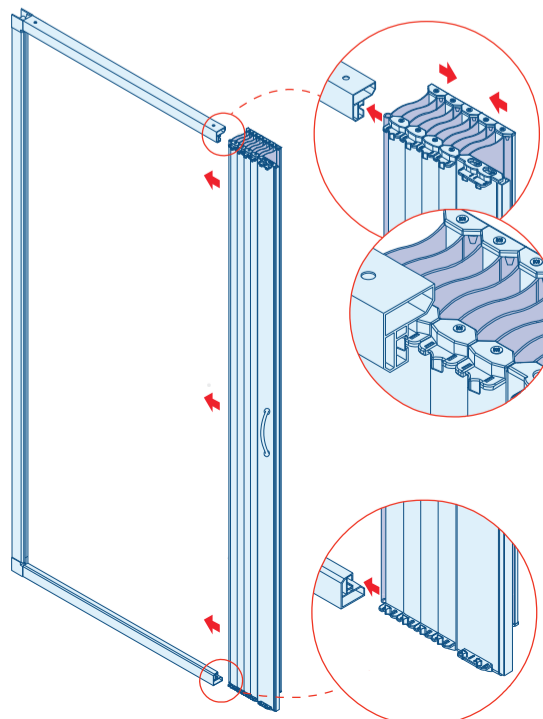
## QUINZIÈME PHASE



### Instructions d'assemblage

Introduire les coulisses, soit celles supérieures que celles inférieures, dans les équerres à angle du profil latéral droit, fixé précédemment.

## SIXIÈME PHASE



### Instructions d'assemblage

Faire glisser la porte dans les coulisses inférieures et supérieures, comme dans la figure, en faisant attention que tous les supports de la porte soient correctement introduits dans les coulisses. Pour faciliter l'opération, rassembler la porte.