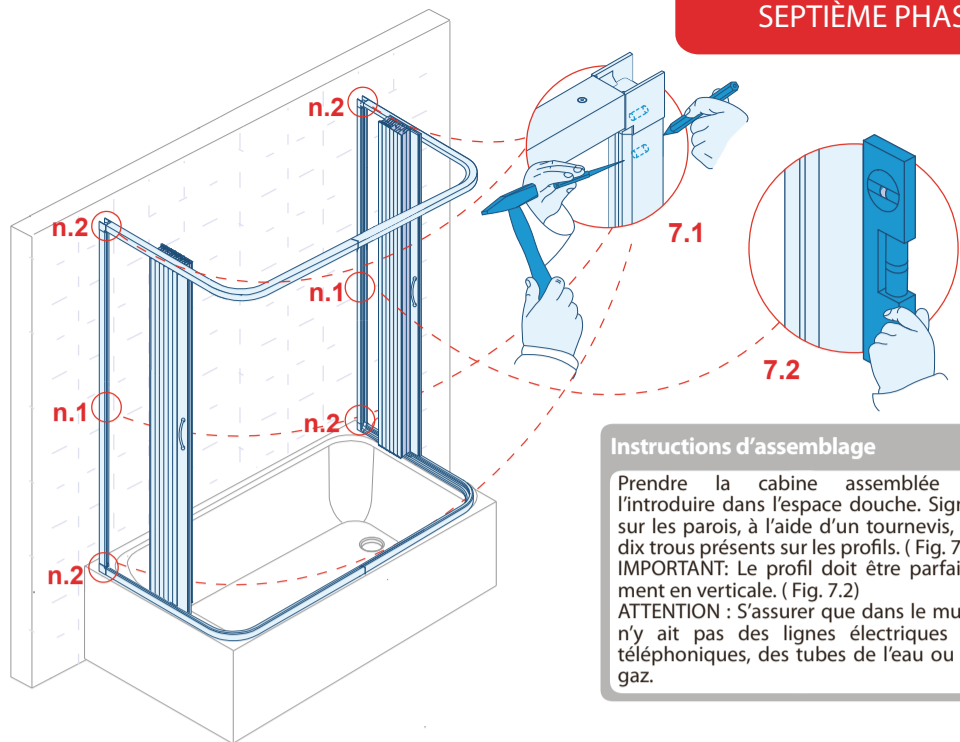


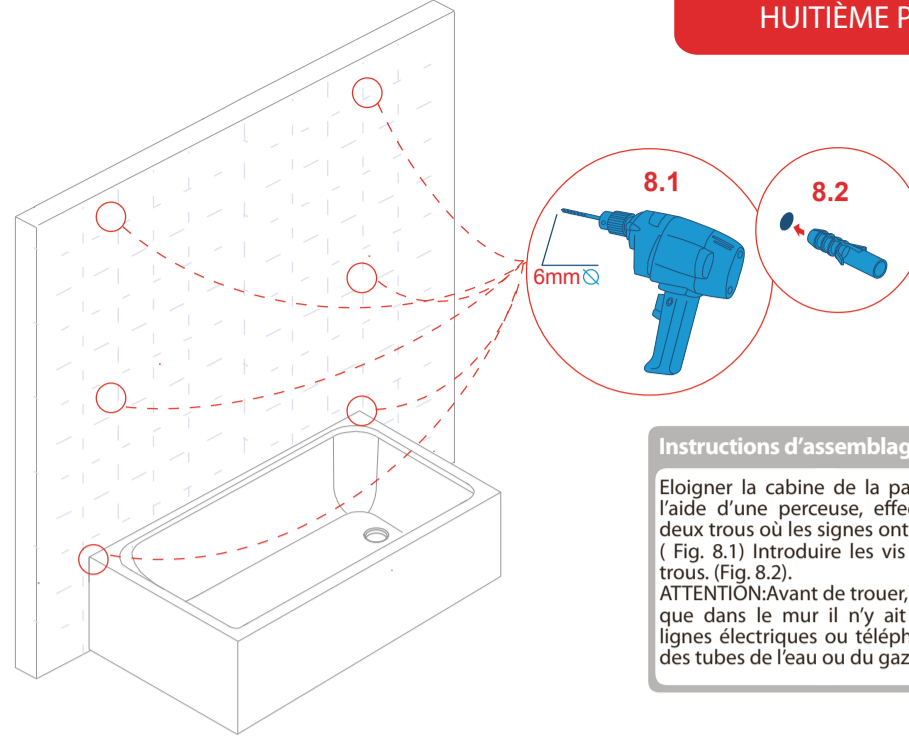
### SEPTIÈME PHASE



#### Instructions d'assemblage

Prendre la cabine assemblée et l'introduire dans l'espace douche. Signer sur les parois, à l'aide d'un tournevis, les dix trous présents sur les profils. (Fig. 7.1)  
**IMPORTANT:** Le profil doit être parfaitement en verticale. (Fig. 7.2)  
**ATTENTION :** S'assurer que dans le mur il n'y ait pas des lignes électriques ou téléphoniques, des tubes de l'eau ou du gaz.

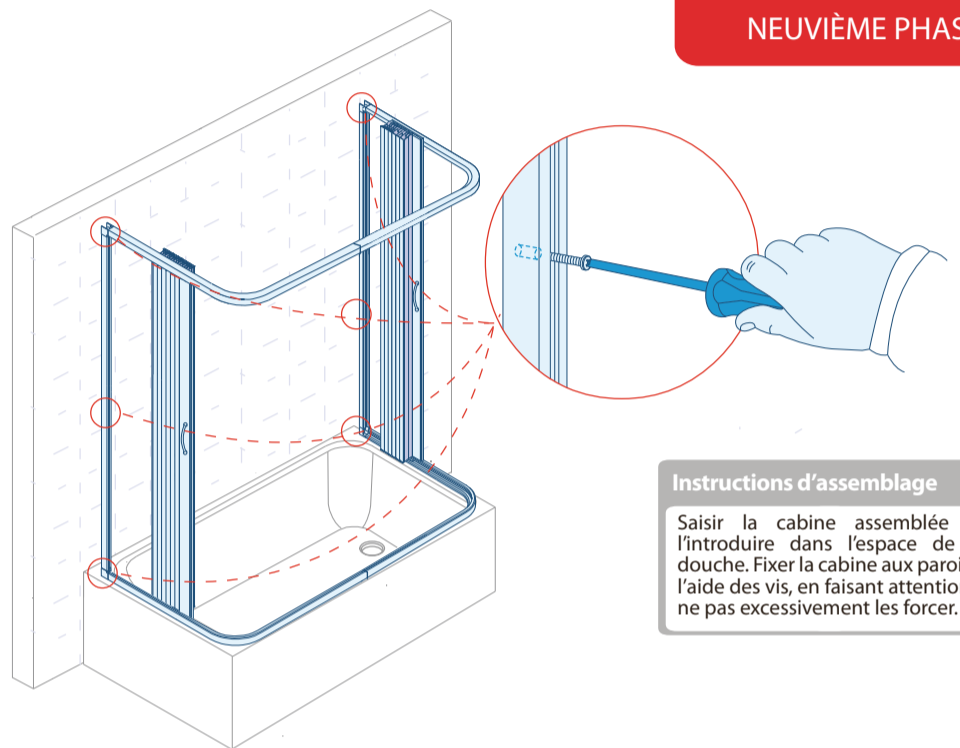
### HUITIÈME PHASE



#### Instructions d'assemblage

Eloigner la cabine de la paroi, et, à l'aide d'une perceuse, effectuer les deux trous où les signes ont été faits. (Fig. 8.1) Introduire les vis dans les trous. (Fig. 8.2).  
**ATTENTION:** Avant de trous, s'assurer que dans le mur il n'y ait pas des lignes électriques ou téléphoniques, des tubes de l'eau ou du gaz.

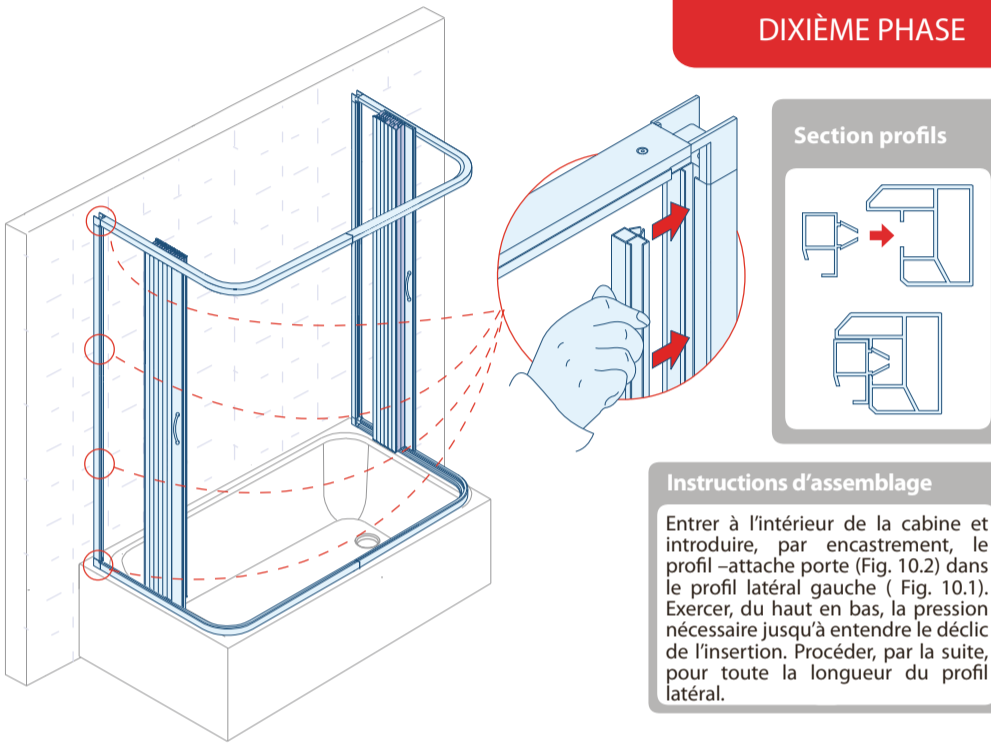
### NEUVIÈME PHASE



#### Instructions d'assemblage

Saisir la cabine assemblée et l'introduire dans l'espace de la douche. Fixer la cabine aux parois à l'aide des vis, en faisant attention à ne pas excessivement les forcer.

### DIXIÈME PHASE

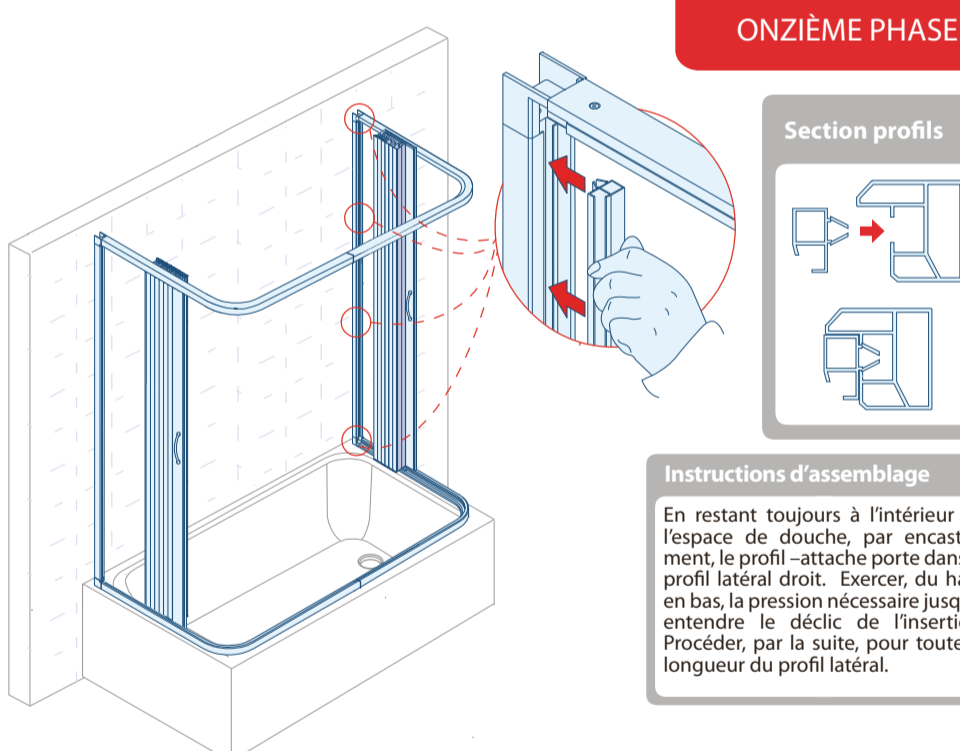


#### Section profils

#### Instructions d'assemblage

Entrer à l'intérieur de la cabine et introduire, par encastrement, le profil -attache porte (Fig. 10.2) dans le profil latéral gauche (Fig. 10.1). Exercer, du haut en bas, la pression nécessaire jusqu'à entendre le déclic de l'insertion. Procéder, par la suite, pour toute la longueur du profil latéral.

### ONZIÈME PHASE

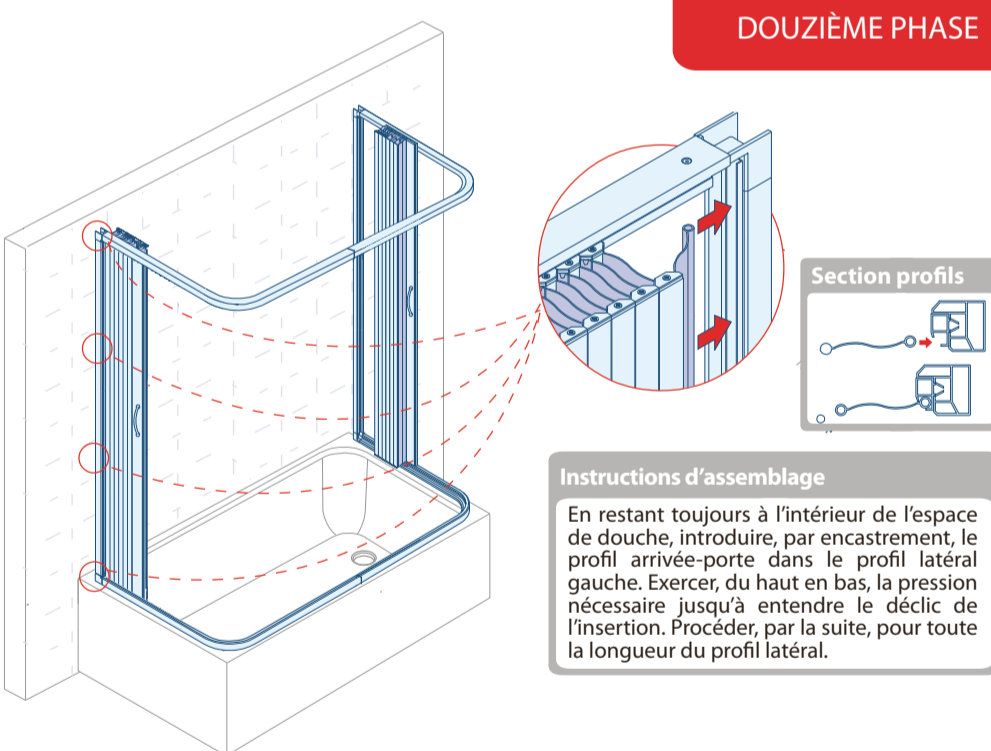


#### Section profils

#### Instructions d'assemblage

En restant toujours à l'intérieur de l'espace de douche, par encastrement, le profil -attache porte dans le profil latéral droit. Exercer, du haut en bas, la pression nécessaire jusqu'à entendre le déclic de l'insertion. Procéder, par la suite, pour toute la longueur du profil latéral.

### DOUZIÈME PHASE

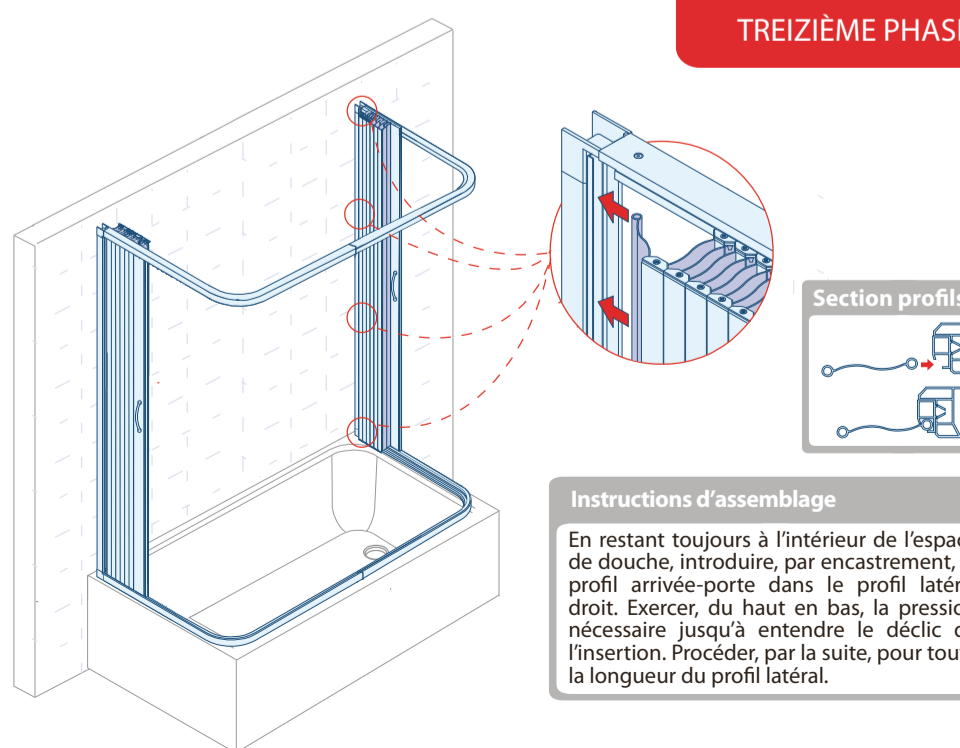


#### Section profils

#### Instructions d'assemblage

En restant toujours à l'intérieur de l'espace de douche, introduire, par encastrement, le profil arrivée-porte dans le profil latéral gauche. Exercer, du haut en bas, la pression nécessaire jusqu'à entendre le déclic de l'insertion. Procéder, par la suite, pour toute la longueur du profil latéral.

### TREIZIÈME PHASE

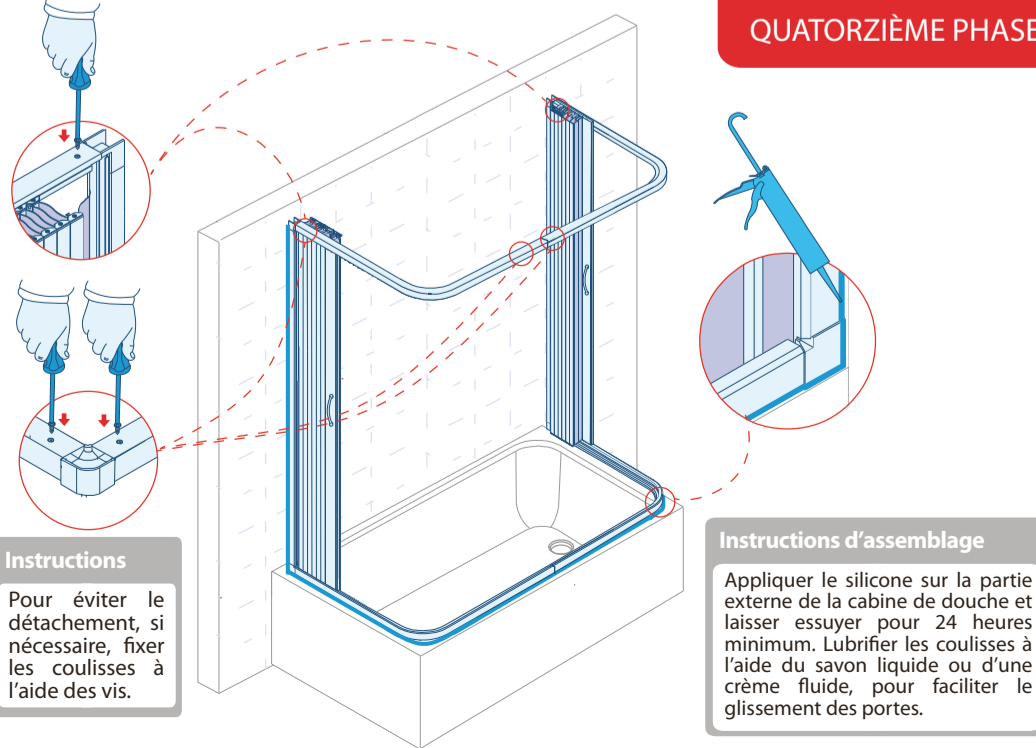


#### Section profils

#### Instructions d'assemblage

En restant toujours à l'intérieur de l'espace de douche, introduire, par encastrement, le profil arrivée-porte dans le profil latéral droit. Exercer, du haut en bas, la pression nécessaire jusqu'à entendre le déclic de l'insertion. Procéder, par la suite, pour toute la longueur du profil latéral.

### QUATORZIÈME PHASE



#### Instructions

Pour éviter le détachement, si nécessaire, fixer les coulisses à l'aide des vis.

#### Instructions d'assemblage

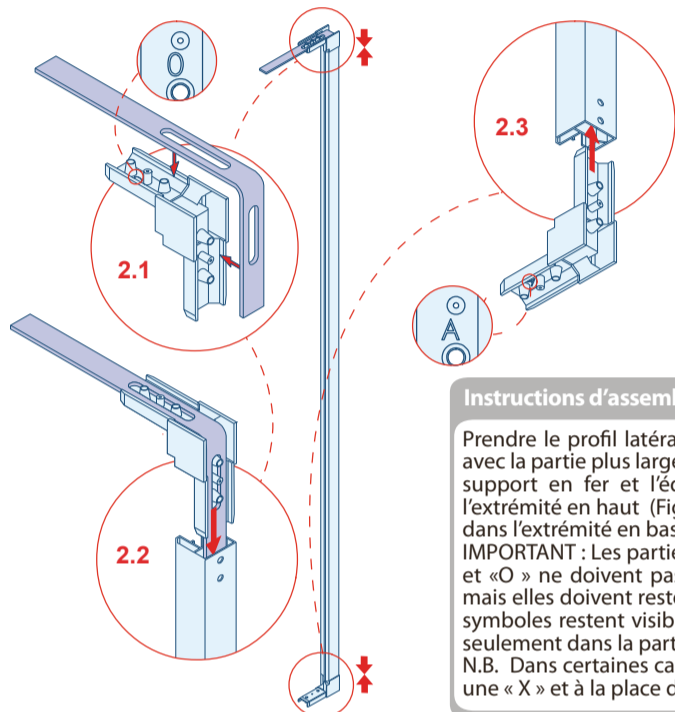
Appliquer le silicone sur la partie externe de la cabine de douche et laisser essuyer pour 24 heures minimum. Lubrifier les coulisses à l'aide du savon liquide ou d'une crème fluide, pour faciliter le glissement des portes.

<b>Porte pliante</b> n.2		
Equerre à angle « A » n.2	Equerre à angle « O » n.2	Profil attache-porte n.2
Profil latéral n.2	Profil coulisse n.4	Élément de jonction n.2
Pièces détachées n.3	Chevilles et vis n.10+14	Supports en fer n.2

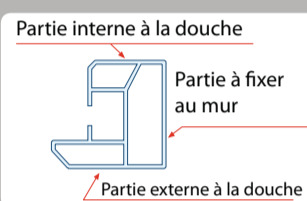
## Les outils pour l'assemblage

Livella, matita, punteruolo, martello, trapano, punta da muro da 6 mm, cacciavite a croce, silicone, pistola per silicone.

## SECONDE PHASE



## Section du profil latéral



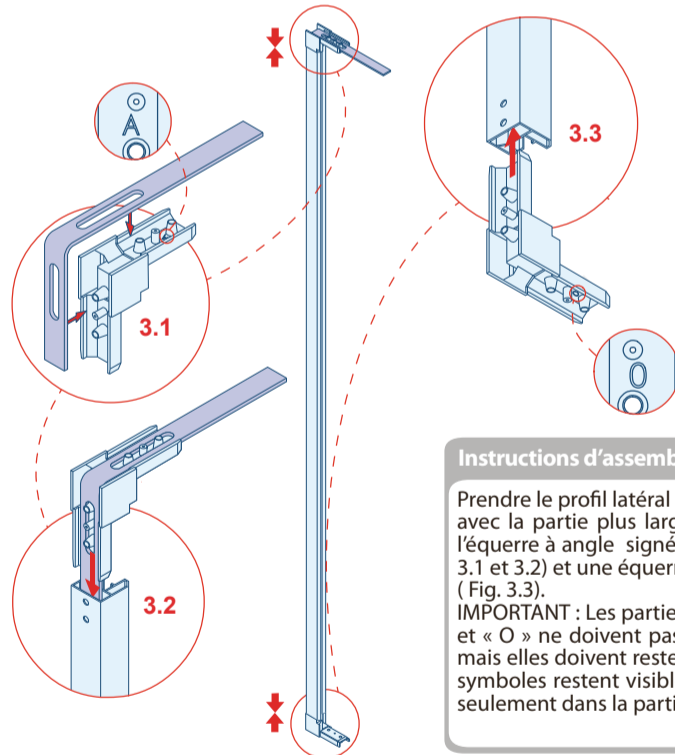
## Instructions d'assemblage

Prendre le profil latéral droit et le fixer, come dans la figure, avec la partie plus large orientée vers l'extérieur. Introduire un support en fer et l'équerre à angle signée « O » dans l'extrémité en haut (Fig. 2.1 et 2.2) et une équerre signée « A » dans l'extrémité en bas. (Fig. 2.3)

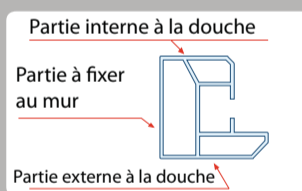
**IMPORTANT :** Les parties des équerres où il y a les signes « A » et « O » ne doivent pas être introduites dans le profil latéral mais elles doivent rester à l'extérieur, de manière à ce que les symboles restent visibles. Le support en fer doit être installé seulement dans la partie haute.

N.B. Dans certaines cabines, à la place du symbole « A » il y a une « X » et à la place du symbole « O » il y a le numéro « 1 ».

## TROISIÈME PHASE



## Section du profil latéral

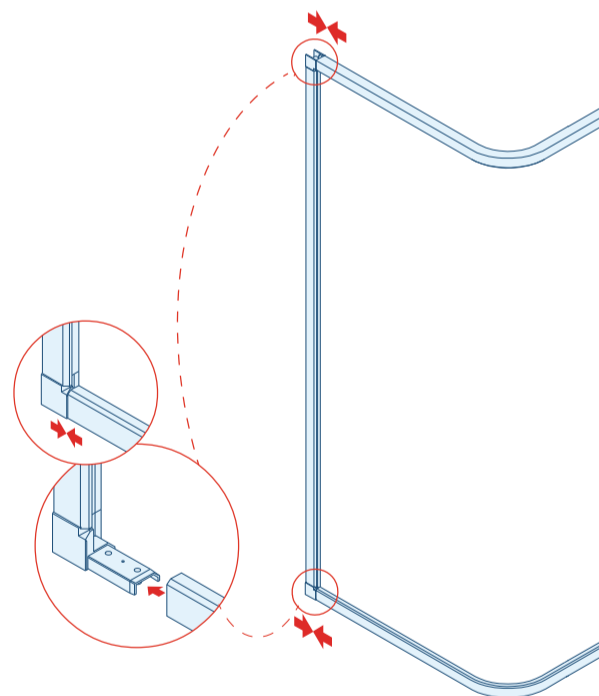


## Instructions d'assemblage

Prendre le profil latéral gauche et le fixer, come dans la figure, avec la partie plus large orientée vers l'extérieur. Introduire l'équerre à angle signée « A » dans l'extrémité en haut (Fig. 3.1 et 3.2) et une équerre signée « O » dans l'extrémité en bas. (Fig. 3.3).

**IMPORTANT :** Les parties des équerres où il y a les signes « A » et « O » ne doivent pas être introduites dans le profil latéral mais elles doivent rester à l'extérieur, de manière à ce que les symboles restent visibles. Le support en fer doit être installé seulement dans la partie haute.

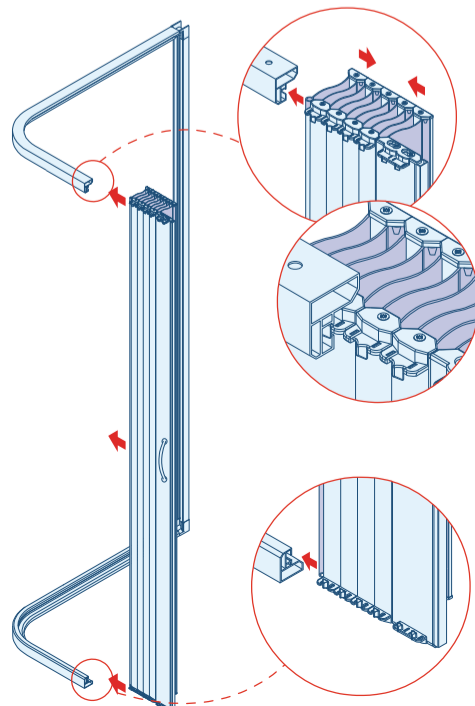
## QUATRIÈME PHASE



## Instructions d'assemblage

Introduire les coulisses, soit celle supérieure que celle inférieure, dans les équerres à angle du profil latéral gauche, fixé précédemment. Introduire les coulisses, soit celle supérieure que celle inférieure, dans les équerres à angle du profil latéral droit, fixé précédemment.

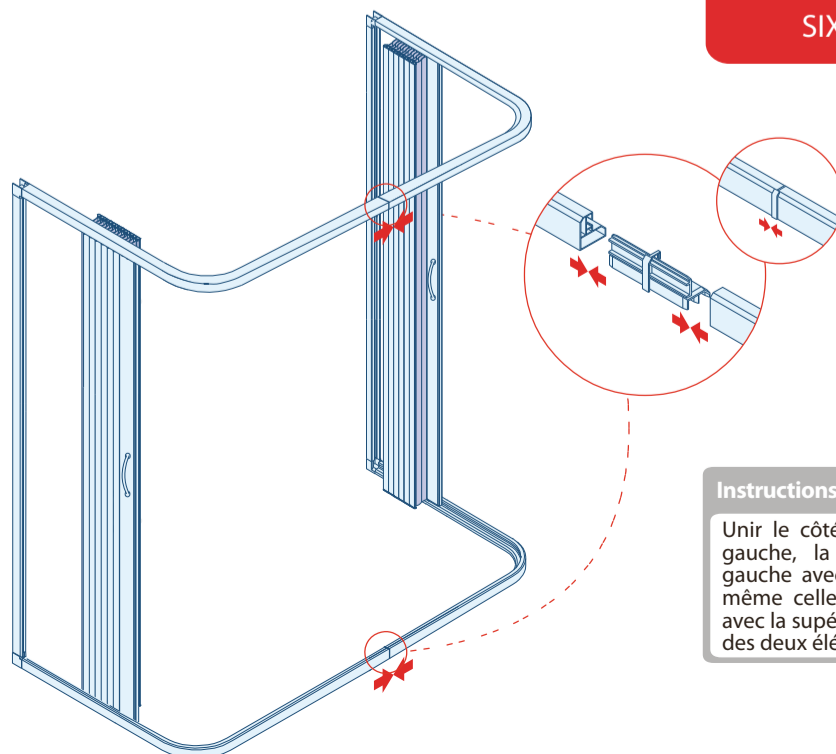
## QUINZIÈME PHASE



## Instructions d'assemblage

Faire glisser la porte gauche dans les coulisses, comme indiqué dans la figure, en faisant attention à ce que tous les supports de la porte y soient correctement introduits. Pour faciliter l'opération, rassembler la porte. En faire le même pour la partie droite.

## SIXIÈME PHASE



## Instructions d'assemblage

Unir le côté droit avec le côté gauche, la coulisse inférieure gauche avec celle droite, et de même celle supérieure gauche avec la supérieure droite, à l'aide des deux éléments de jonction.

INSTRUCTIONS D'ASSEMBLAGE ASSISTANCE

**VENUSIA**

ASSISTANCE

skype

CONTACTE:  
Assistenzabodoccia